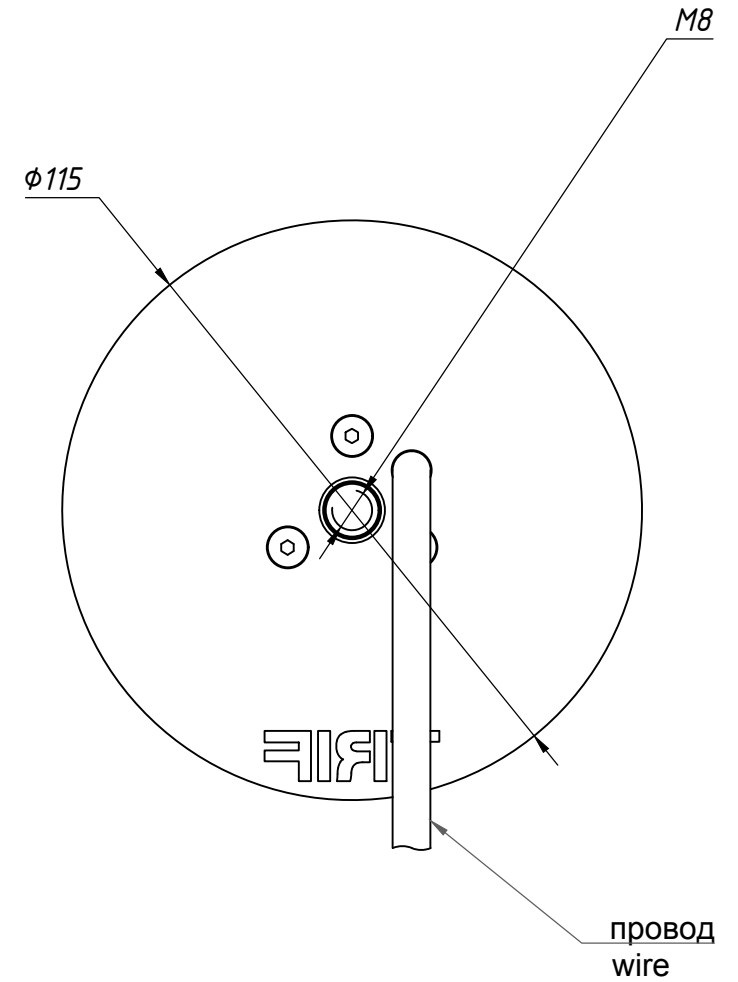
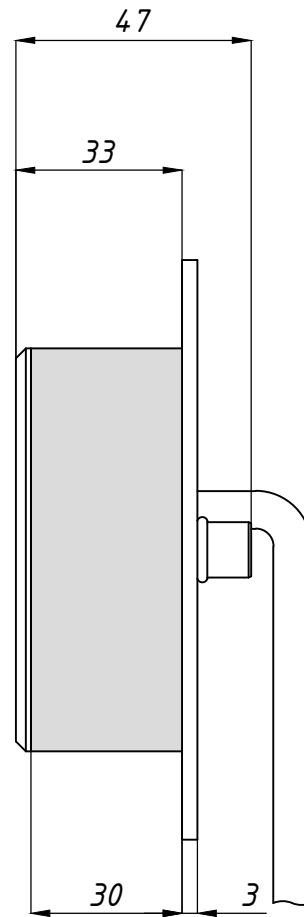
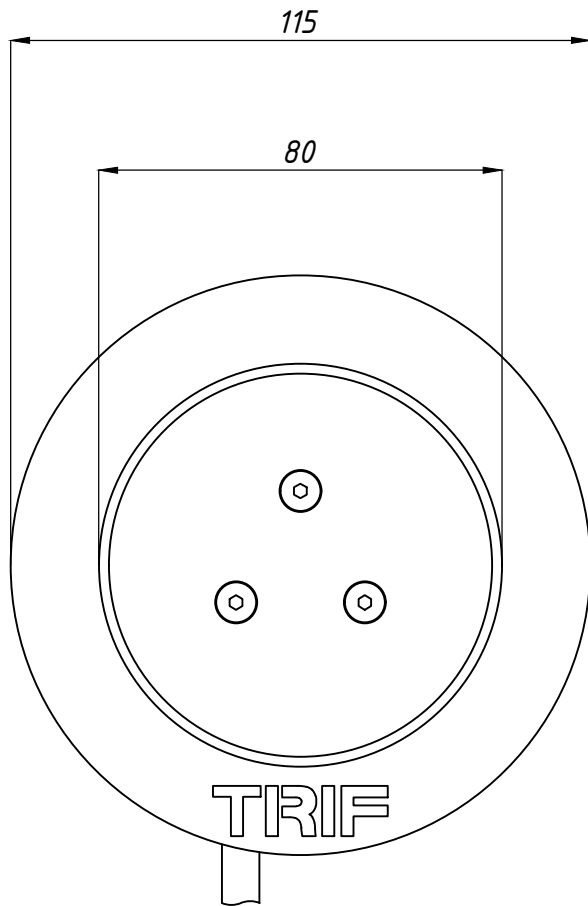
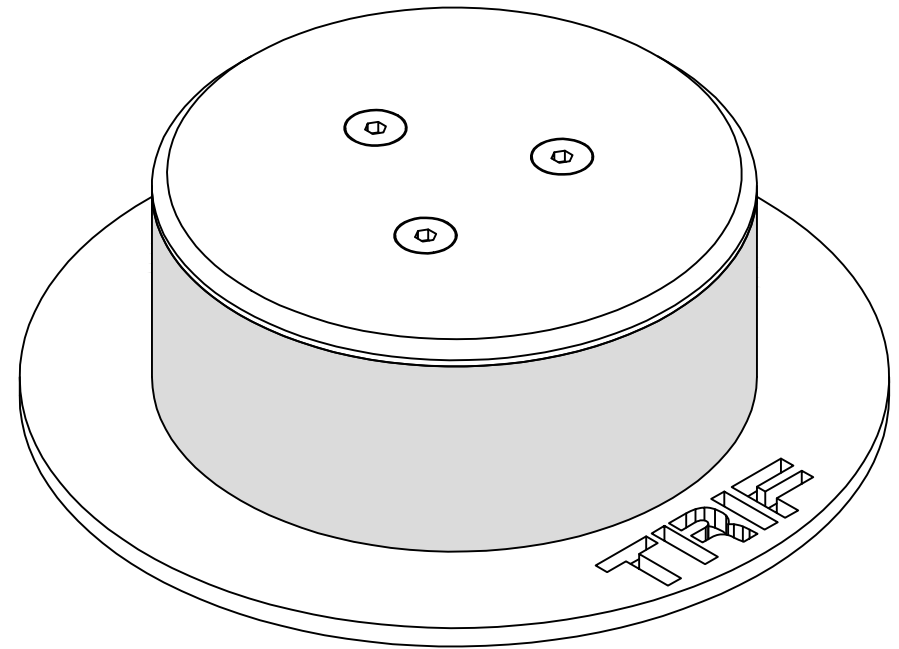
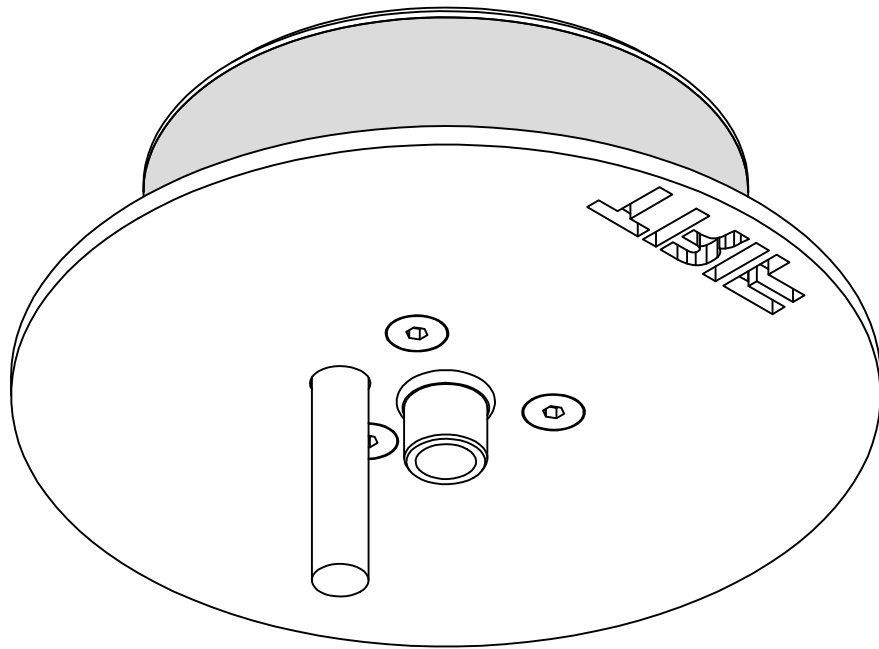


# TORSO 115

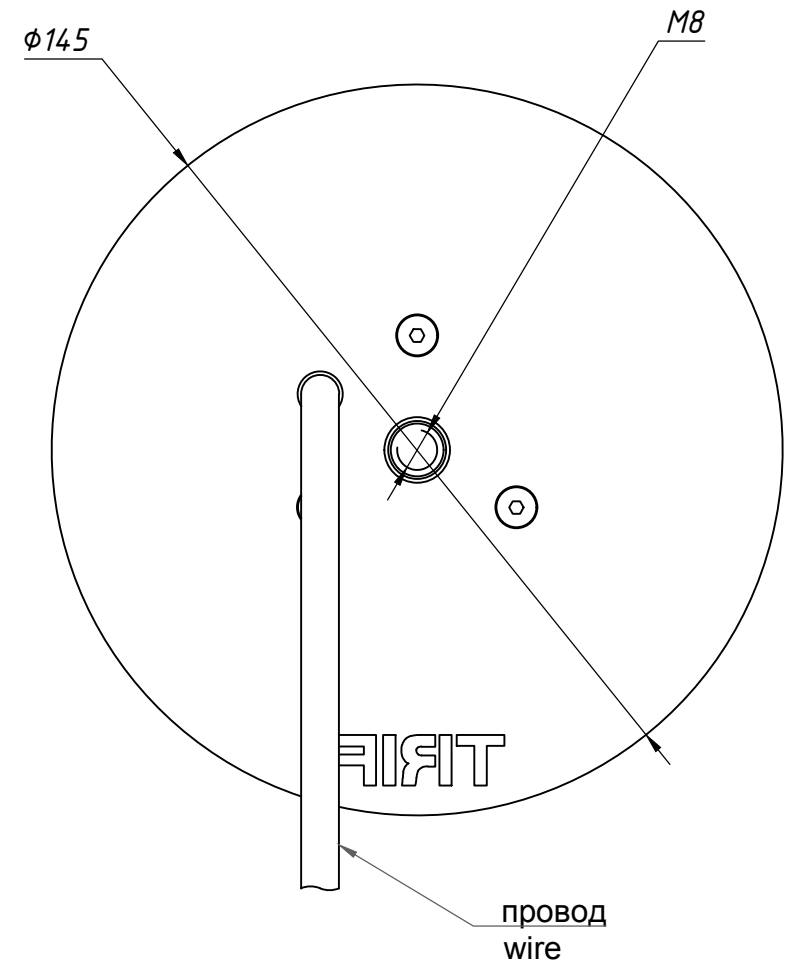
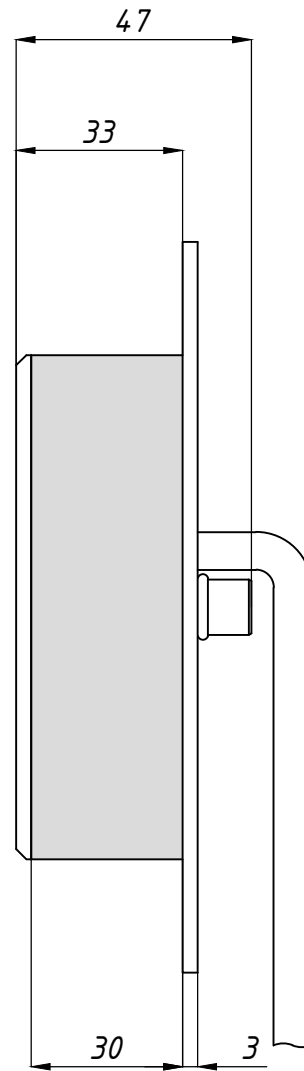
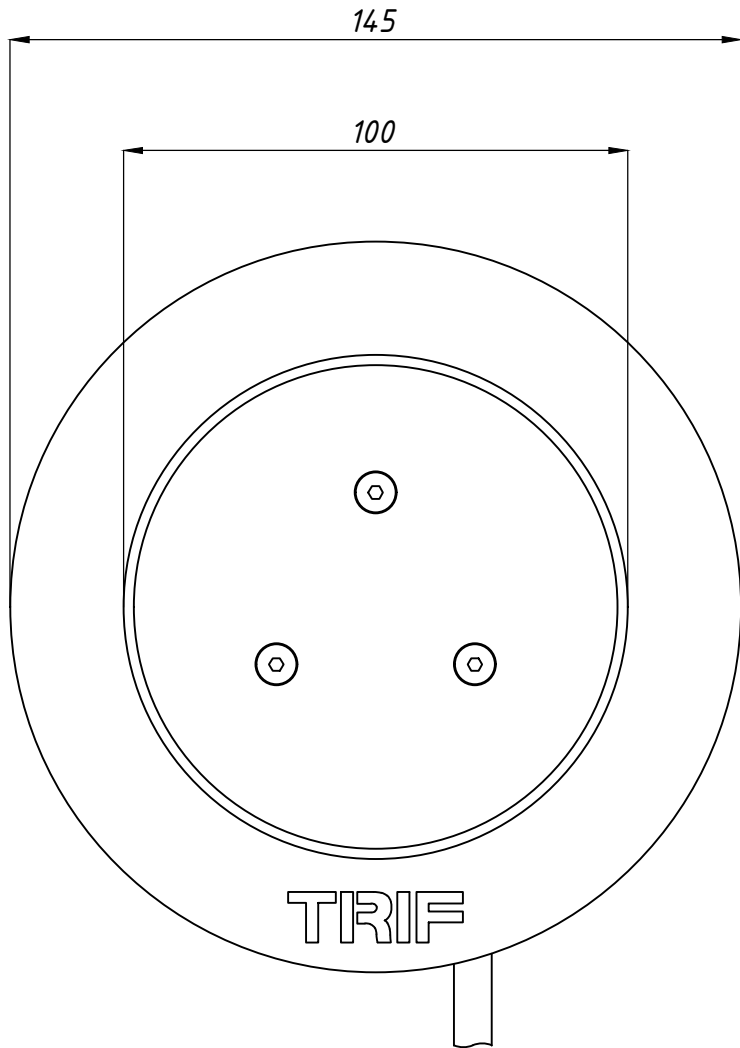
# TRIF

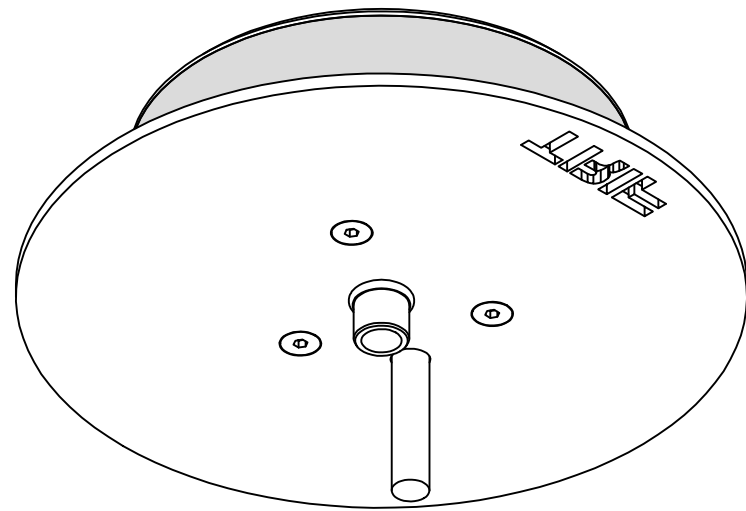
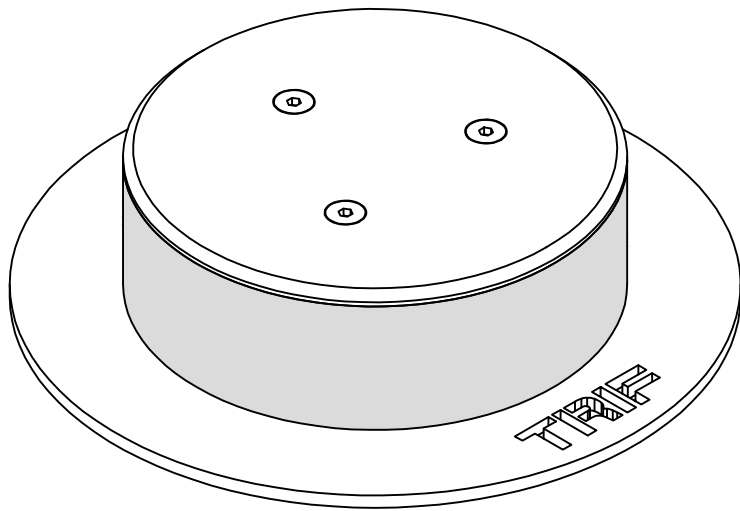




# TORSO 145

# TRIF



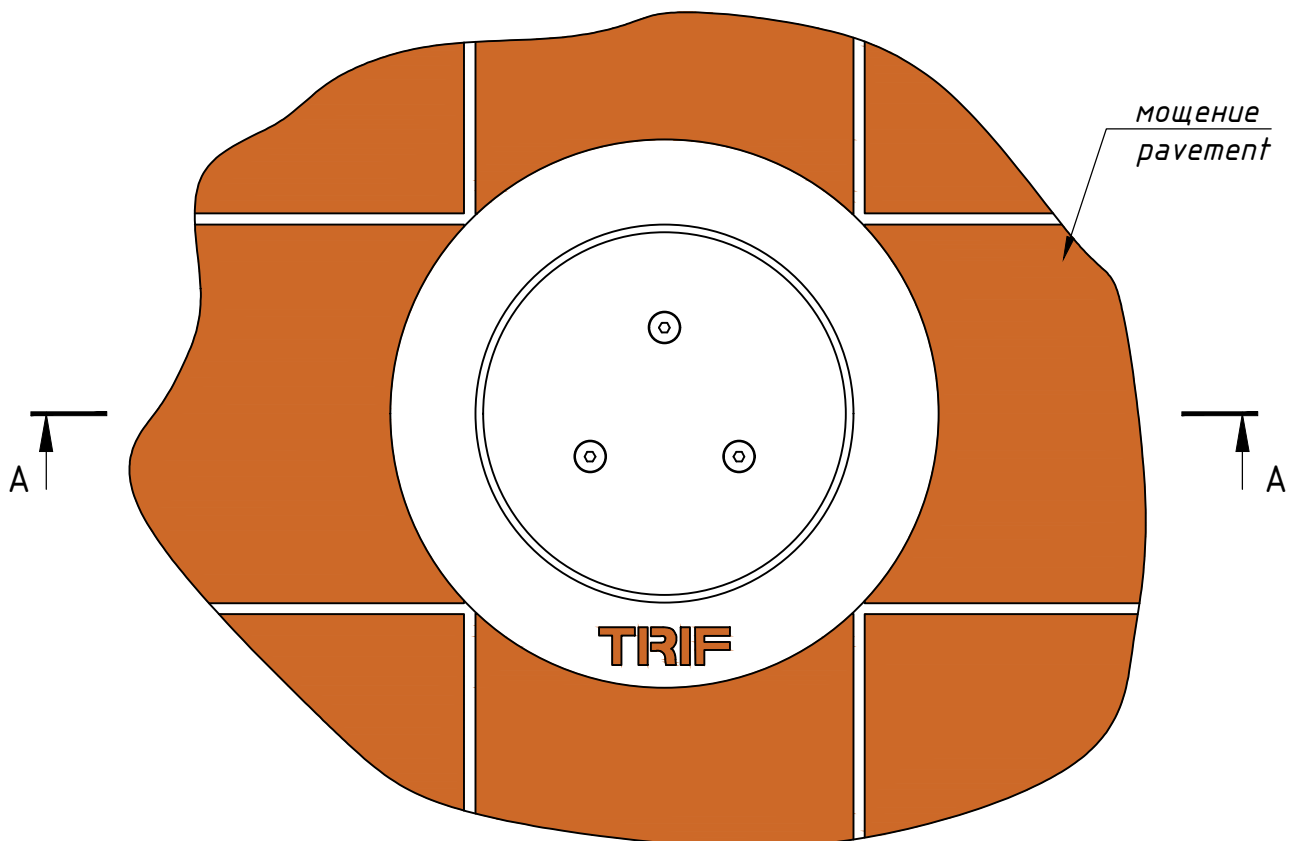
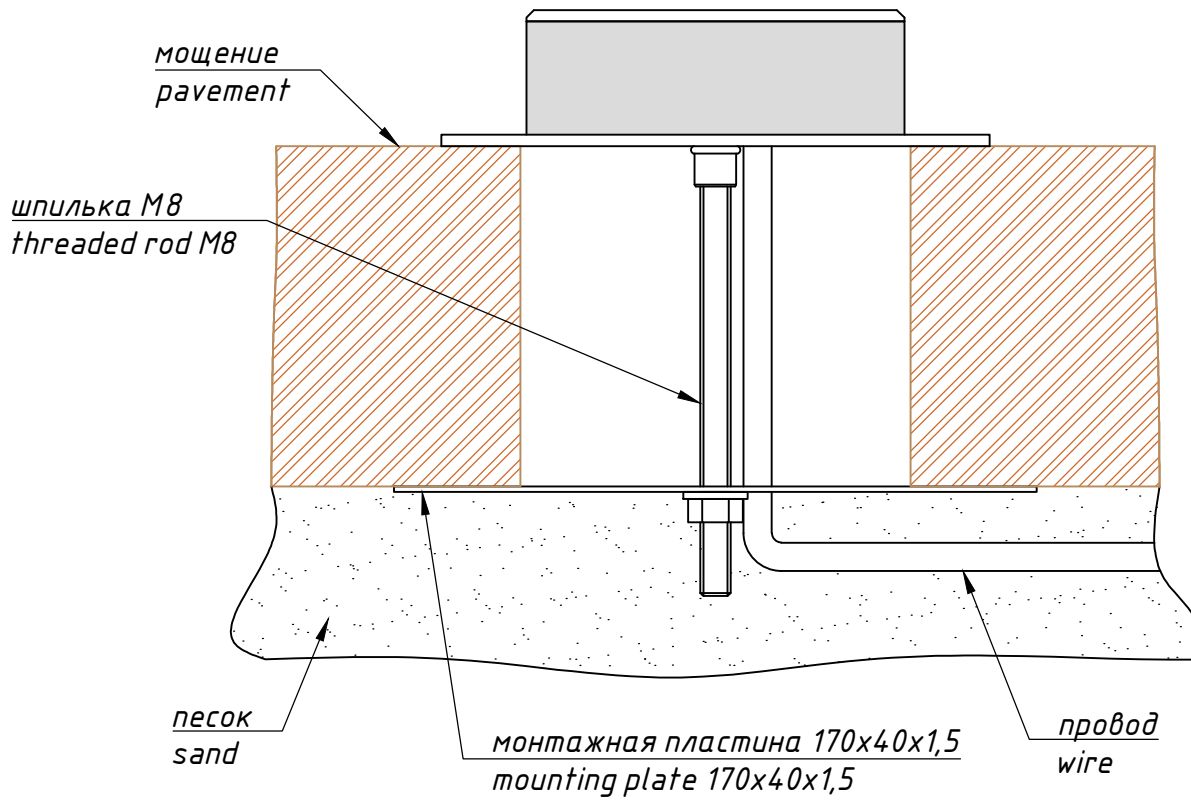


# TORSO

## Монтажная схема

# TRIF

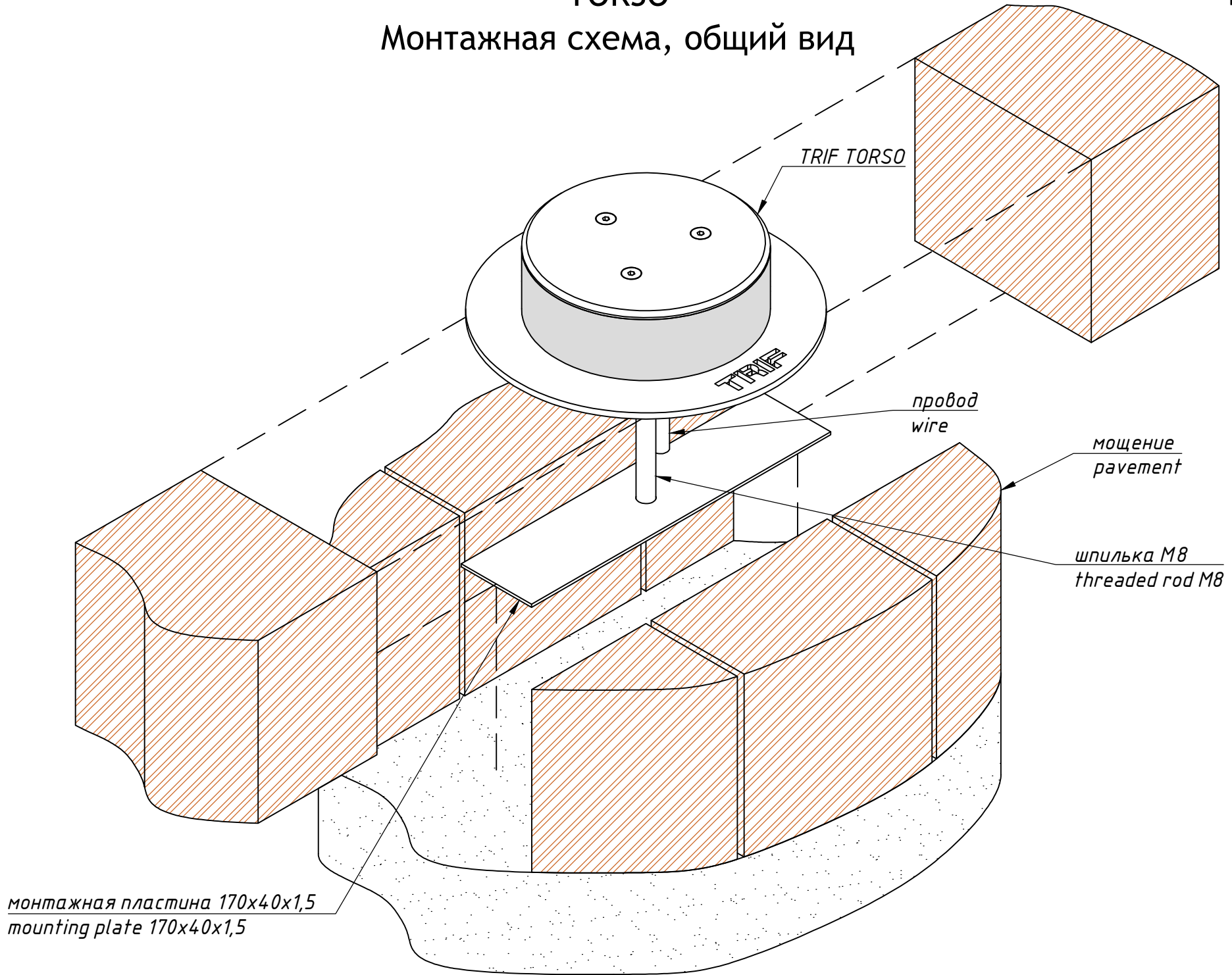
A-A



# TORSO

## Монтажная схема, общий вид

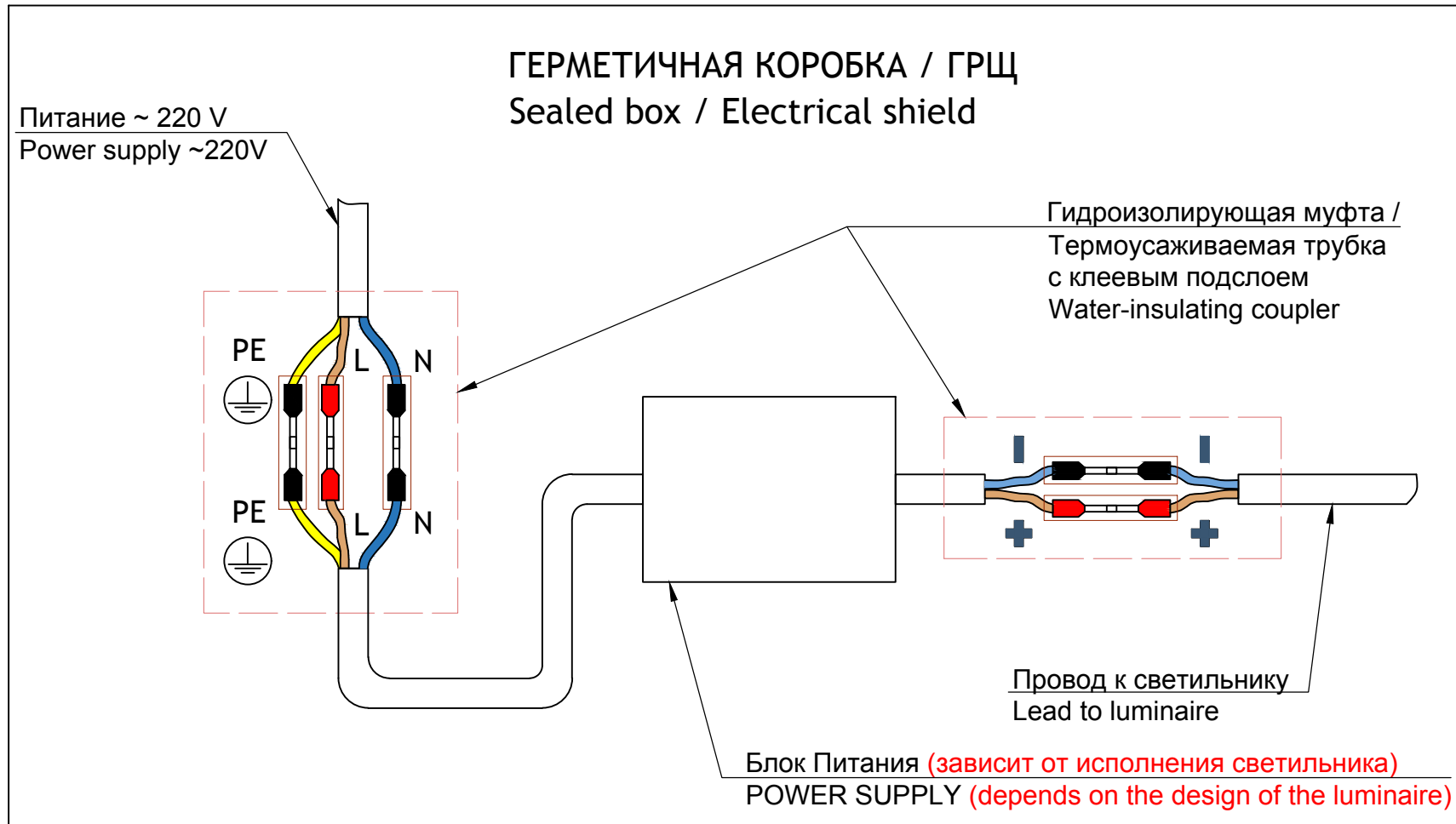
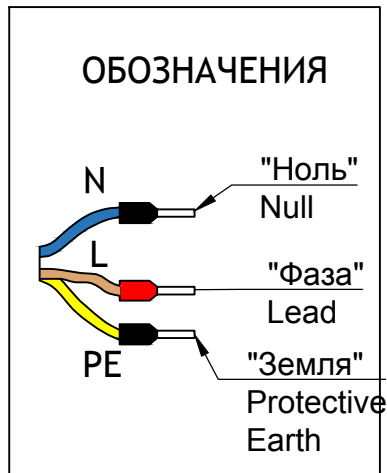
**TRIF**



# TORSO

## Подключение Electrical connection

# TRIF



<b>TRIF TORSO 115</b>	
<b>Технические характеристики светодиодного светильника</b>	
Цветовая температура (K)	3000/4000/5000/RGB/R/G/B
Световая отдача (лм/Вт)	104
Коэффициент цветопередачи (Ra)	>85
Подключение	Драйвер постоянного напряжения 12/24 В (1 Вт)
Степень защиты	IP68
Материал	Нержавеющая сталь и ПЛЕКСИГЛАС

<b>TRIF TORSO 115</b>	
<b>Specifications of LED lamp</b>	
Color temperature (K)	3000/4000/5000/RGB/R/G/B
Luminous efficiency (lm/W)	104
Colour rendering index (Ra)	>85
Connection	DC 12/24 V (1 W)
Ingress Protection Rating	IP68
Material	Stainless steel and PLEXIGLAS



<b>TRIF TORSO 145</b>	
<b>Технические характеристики светодиодного светильника</b>	
Цветовая температура (K)	3000/4000/5000/RGB/R/G/B
Световая отдача (лм/Вт)	104
Коэффициент цветопередачи (Ra)	>85
Подключение	Драйвер постоянного напряжения 12/24 В (1,4 Вт)
Степень защиты	IP68
Материал	Нержавеющая сталь и ПЛЕКСИГЛАС

<b>TRIF TORSO 145</b>	
<b>Specifications of LED lamp</b>	
Color temperature (K)	3000/4000/5000/RGB/R/G/B
Luminous efficiency (lm/W)	104
Colour rendering index (Ra)	>85
Connection	DC 12/24 V (1.4 W)
Ingress Protection Rating	IP68
Material	Stainless steel and PLEXIGLAS

## СХЕМА ЭЛЕКТРИЧЕСКАЯ ELECTRIC SCHEME

### TORSO

подключение светодиодного светильника для мощения  
С ИСТОЧНИКОМ ПОСТОЯННОГО НАПРЯЖЕНИЯ

### TORSO

connection LED luminaire for paving  
With DC voltage source

