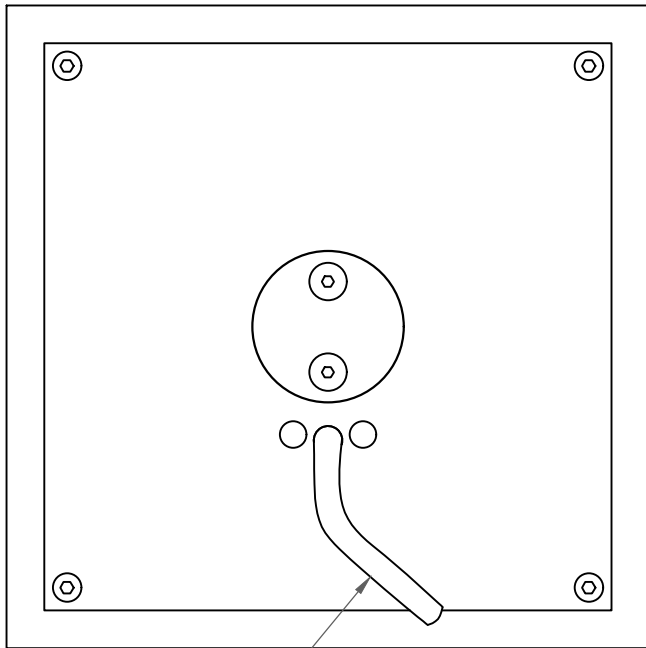
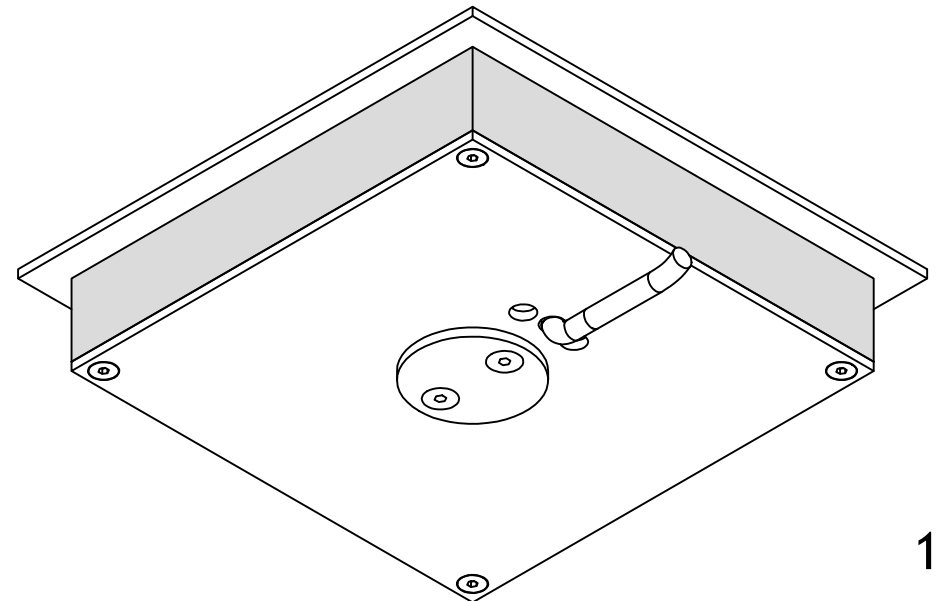
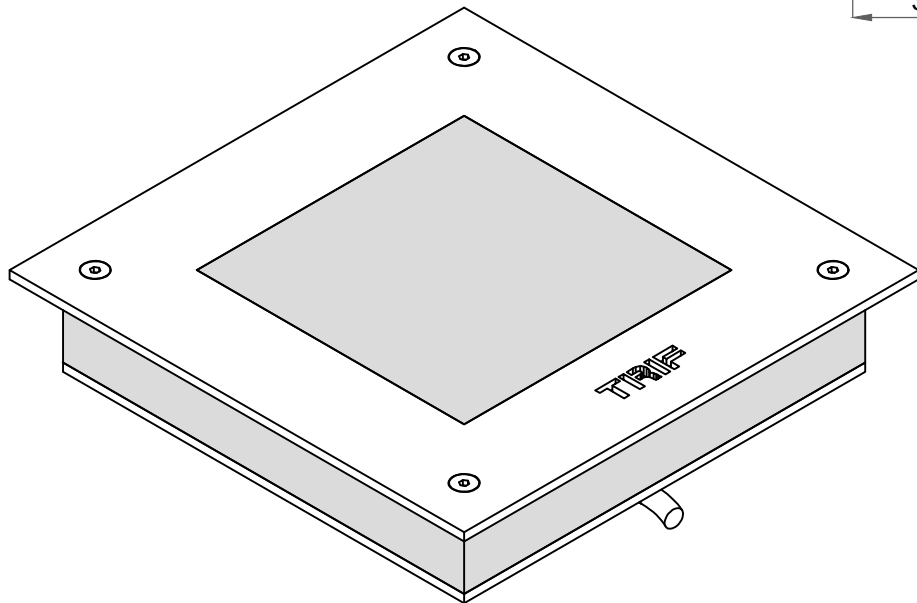
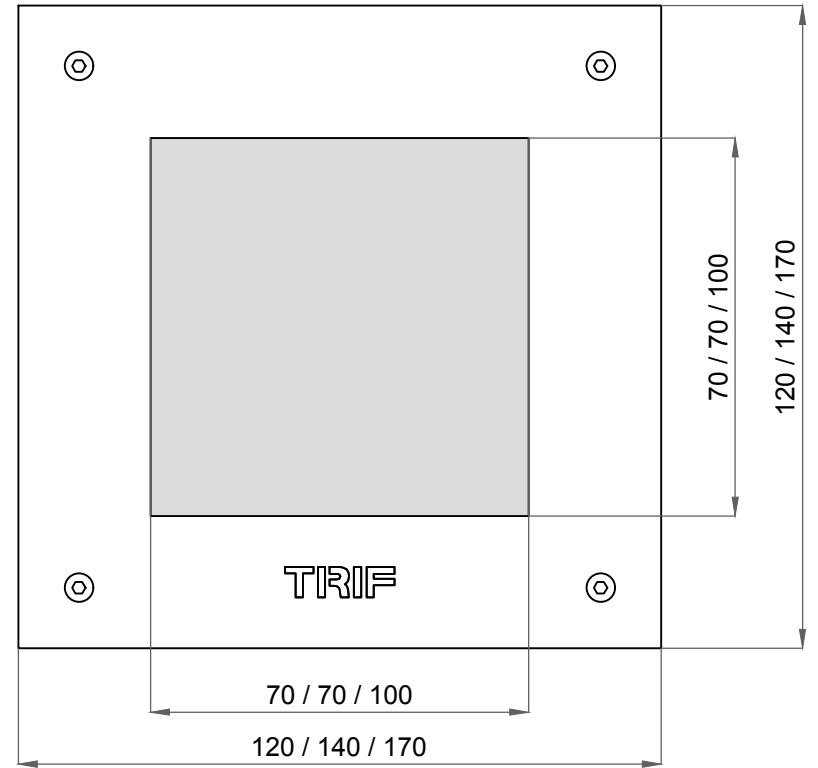
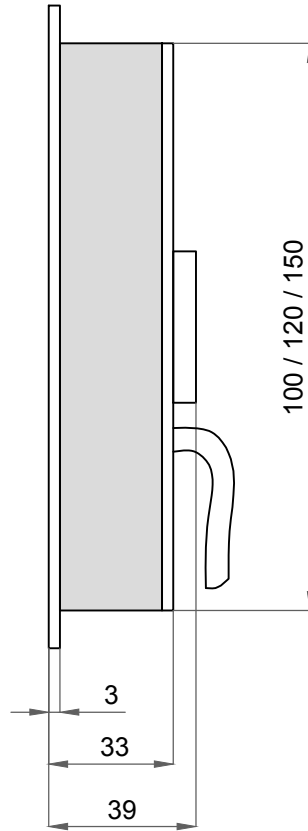


TERRANO INTERIOR

TRIF



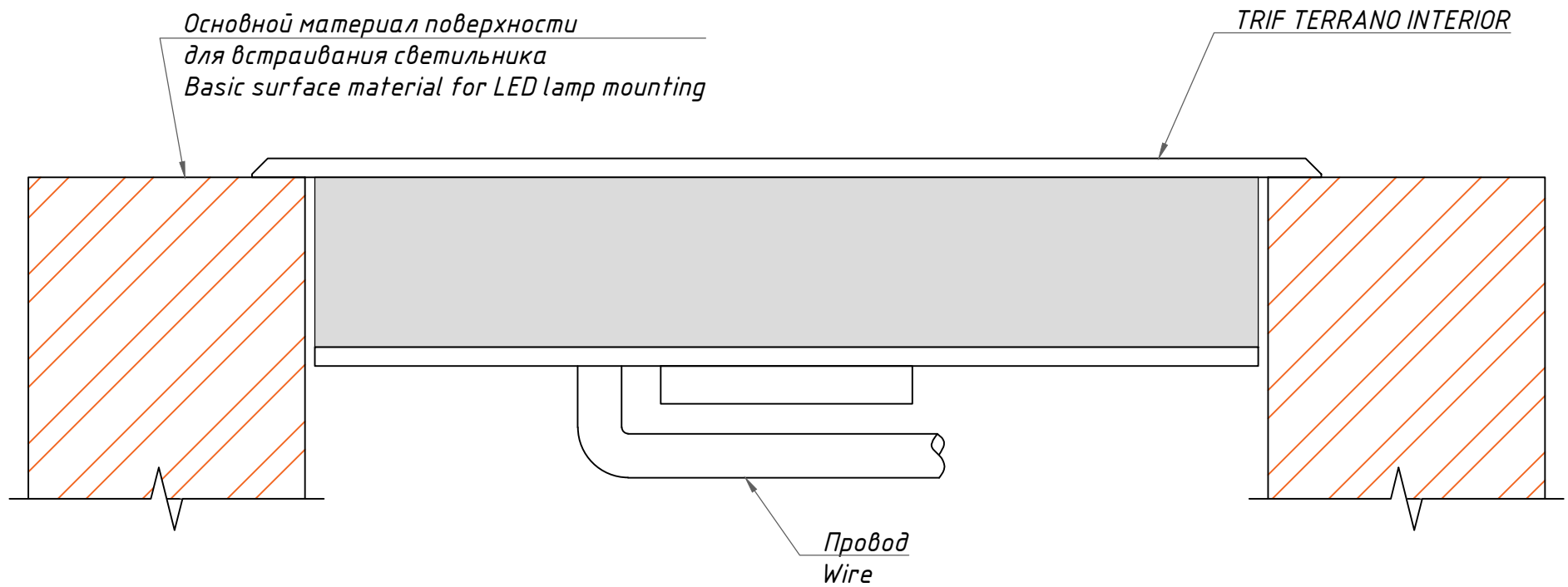
провод
the wire



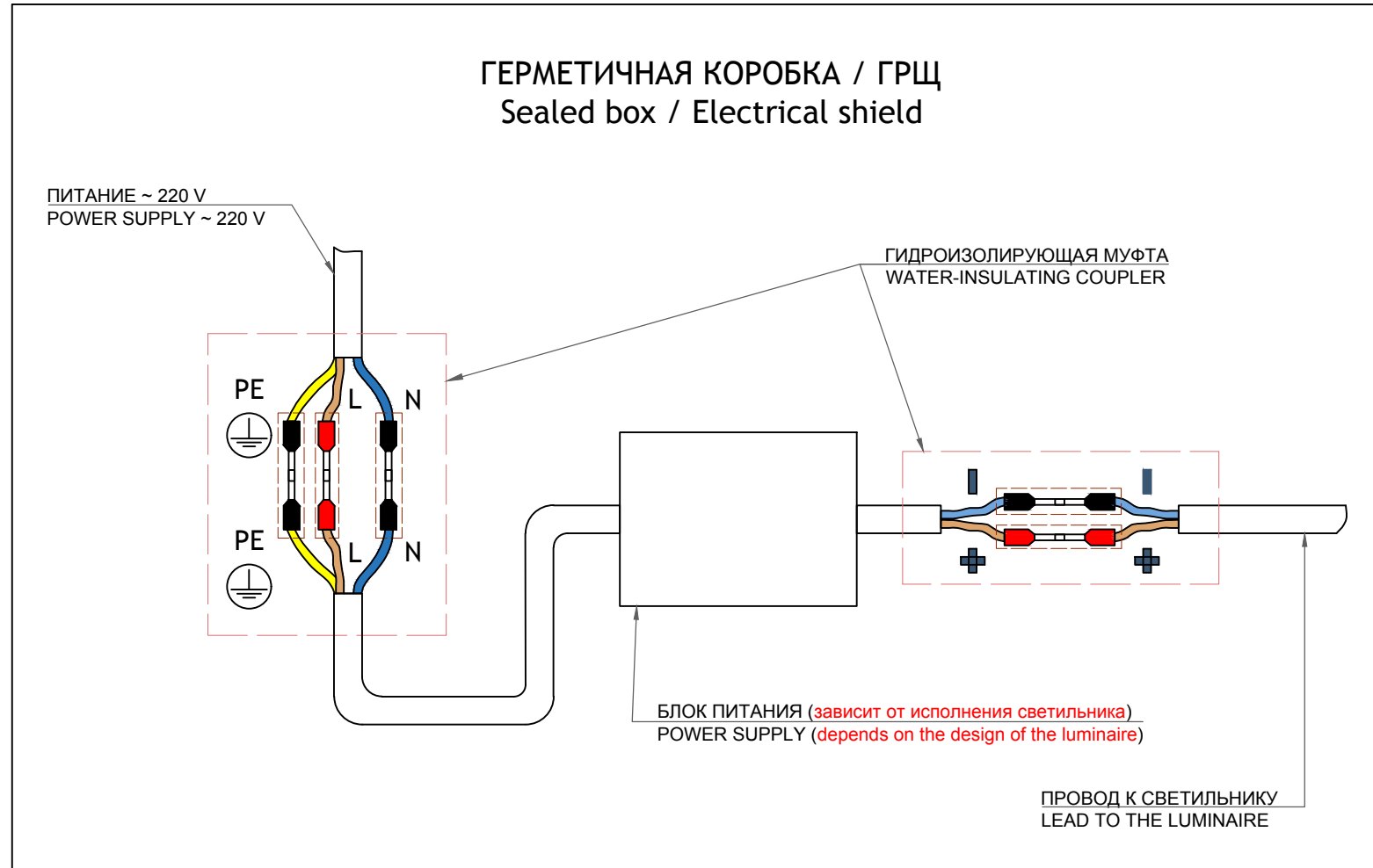
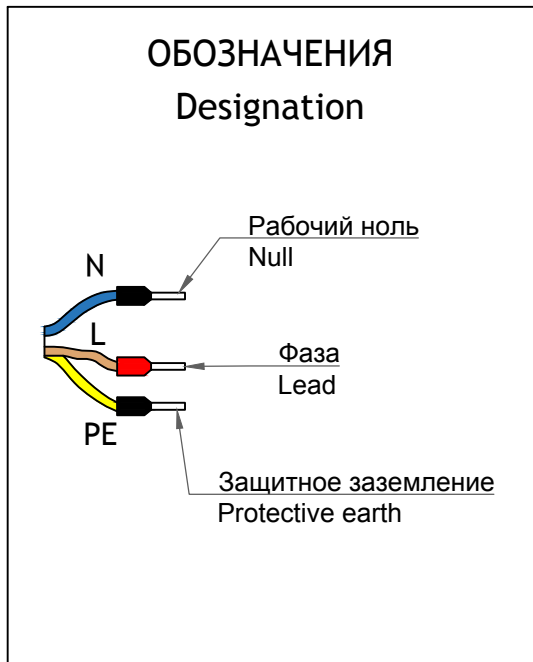
TERRANO INTERIOR

Монтаж светильника
Mounting the luminaire

TRIF



Подключение Electrical connection



TRIF TERRANO INTERIOR

Технические характеристики светодиодного светильника для мощения

Цветовая температура (К)	3000/4000/5000/R/G/B
Световая отдача (лм/Вт)	170
Коэффициент цветопередачи (Ra)	90
Подключение	1. *Драйвер постоянного тока 150 мА (2.5 Вт), 350 мА (6 Вт), 500 мА (9 Вт), 700 мА (12 Вт) 2. Драйвер постоянного напряжения 24 В (1.2 / 2.4 / 3.6 / 4.8 / 6.0 / 7.2 / 8.4 Вт)
Материал	Нержавеющая сталь / Латунь

*По запросу

TRIF TERRANO INTERIOR

Specifications LED lamp for paving

Color temperature (K)	3000/4000/5000/R/G/B
Luminous efficiency (lm/W)	170
Colour rendering index (Ra)	90
Connection	1. *DC 150 mA (2.5 W), 350 mA (6 W), 500 mA (9 W), 700 mA (12 W) 2. DC 24 V (1.2 / 2.4 / 3.6 / 4.8 / 6.0 / 7.2 / 8.4 W)
Material	Stainless Steel / Brass

*By request

СХЕМА ЭЛЕКТРИЧЕСКАЯ ELECTRIC SCHEME

TERRANO INTERIOR

ПОДКЛЮЧЕНИЕ НАСТЕННОГО СВЕТОДИОДНОГО СВЕТИЛЬНИКА С ИСТОЧНИКОМ ПОСТОЯННОГО ТОКА

TERRANO INTERIOR connection of a wall LED Light Fixture With constant current source

