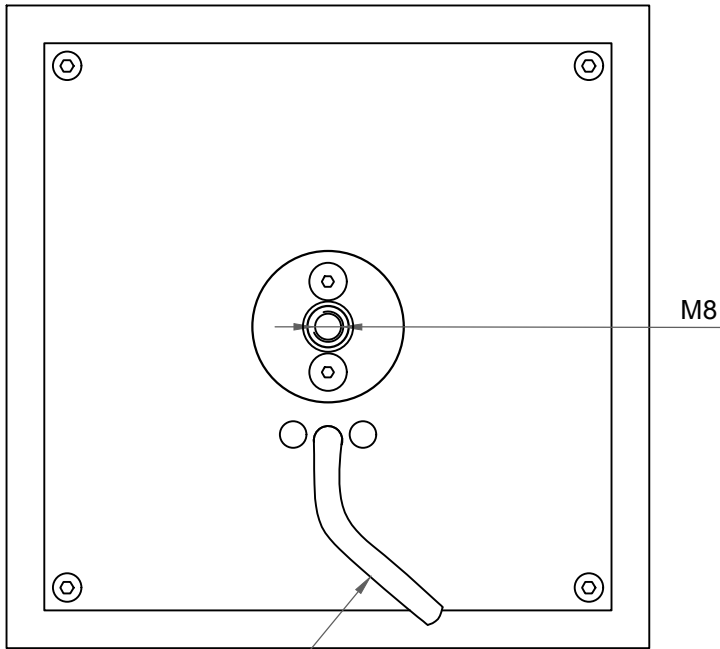
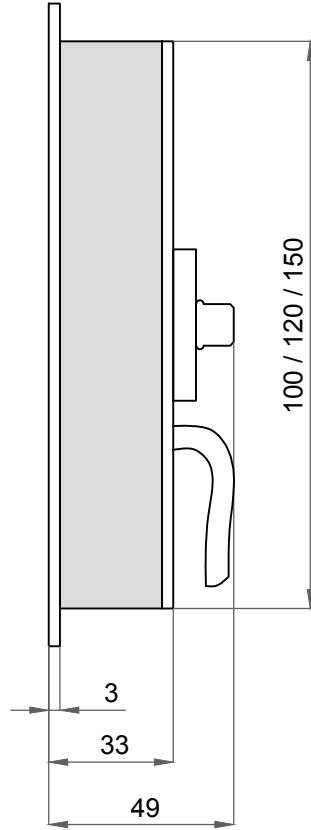


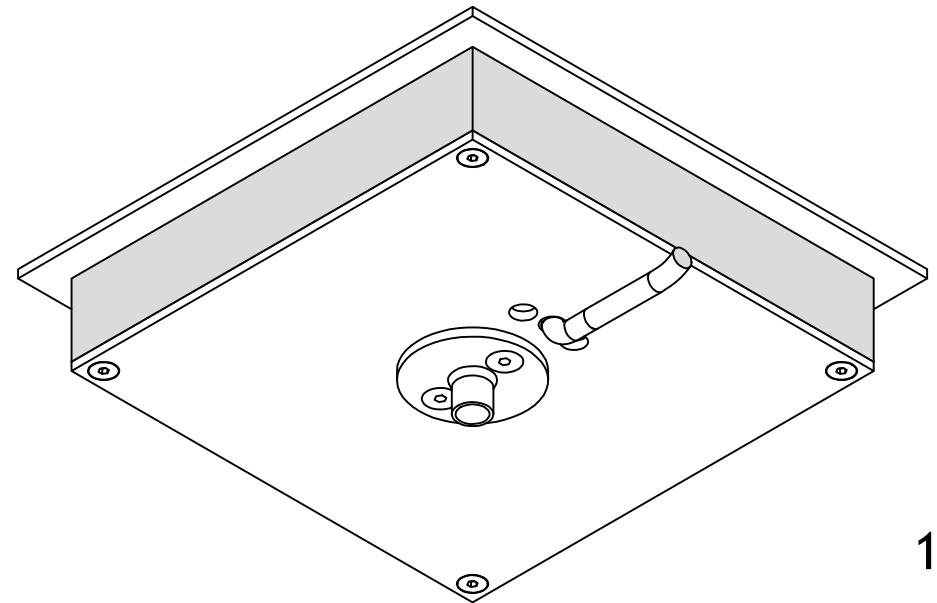
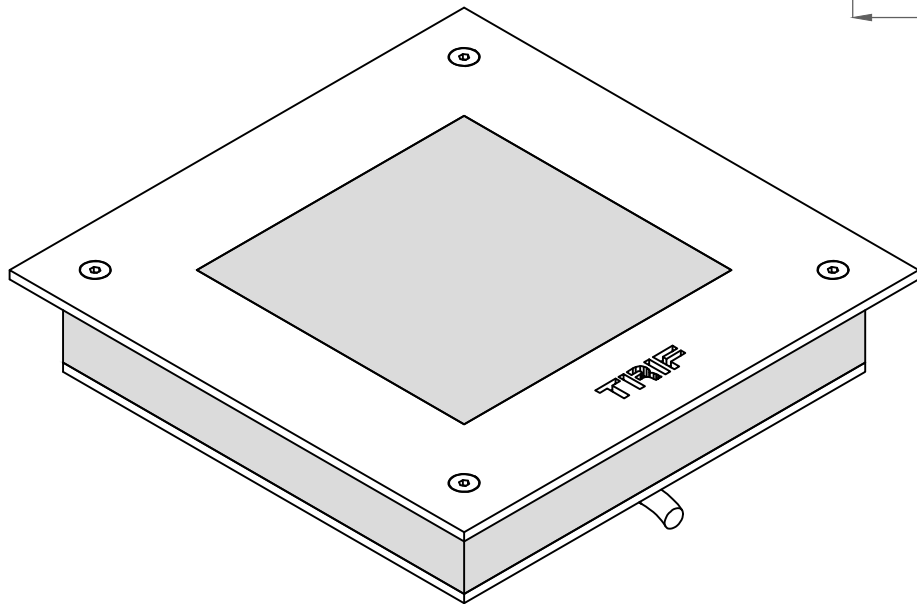
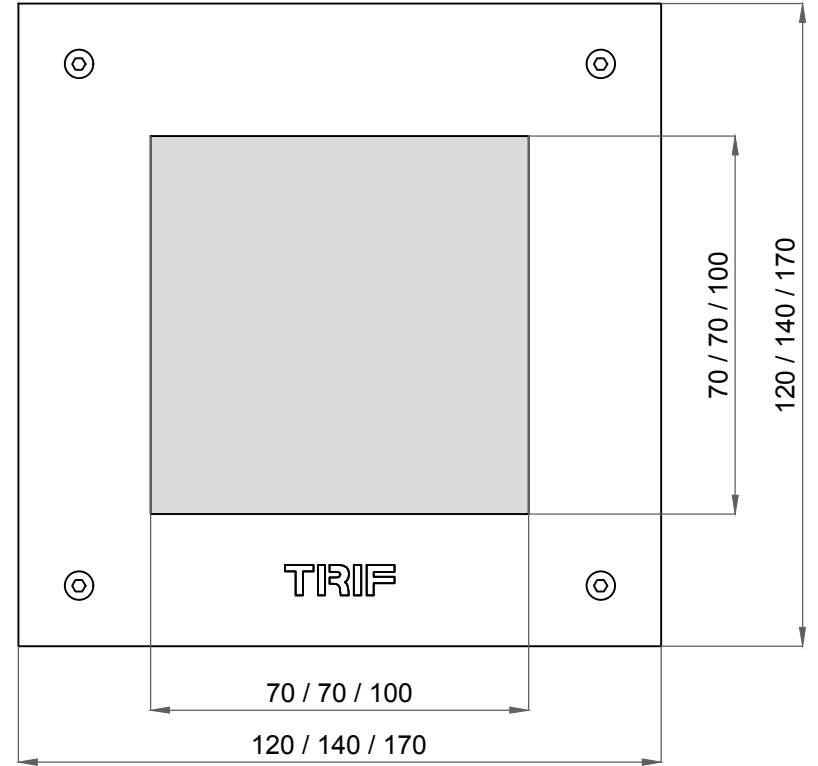
# TERRANO



провод  
the wire



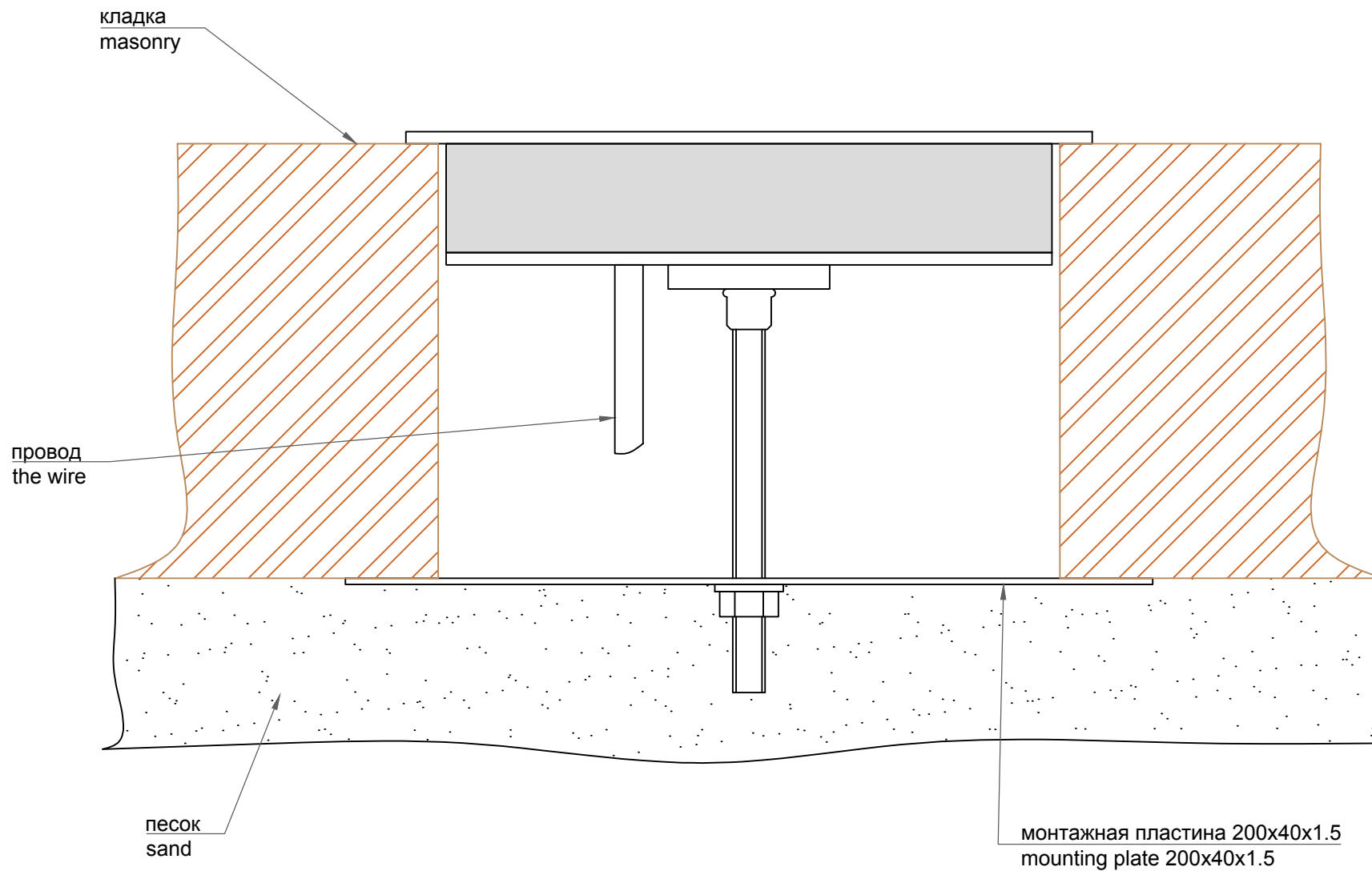
# TRIF



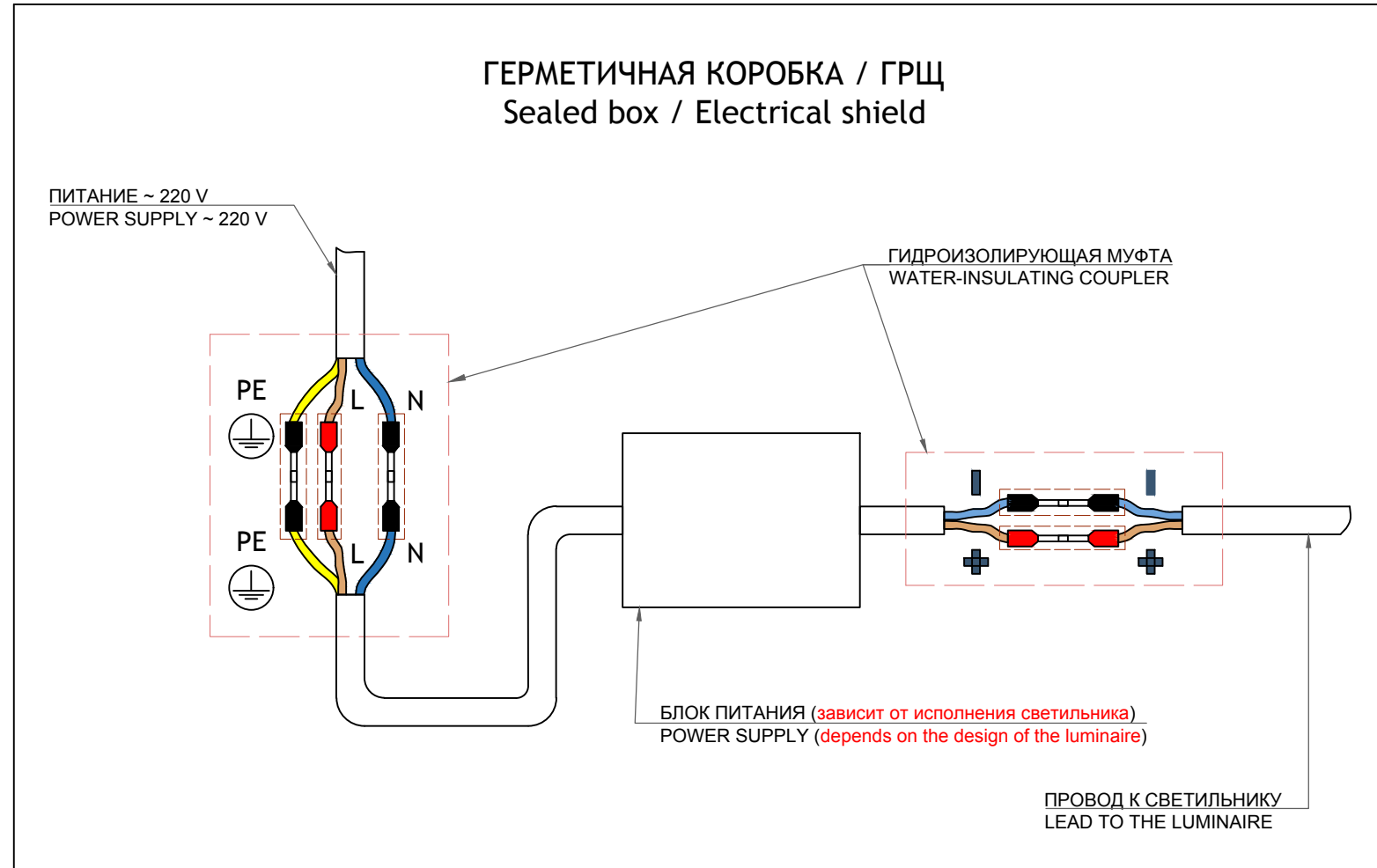
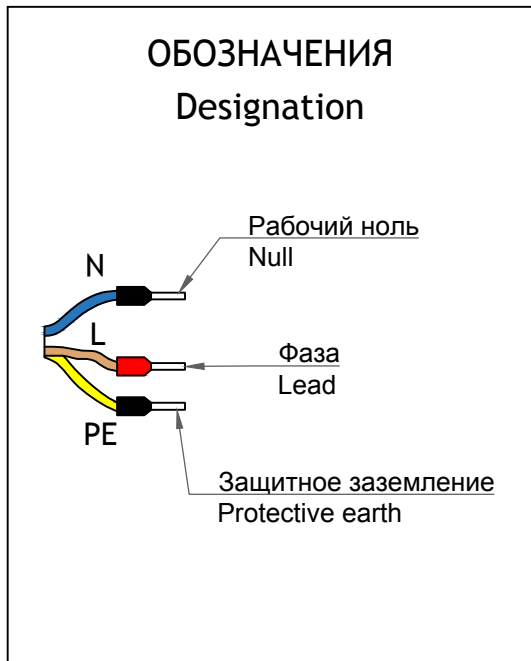
# TERRANO

TRIF

## Монтаж светильника Mounting the luminaire



## Подключение Electrical connection



## TRIF TERRANO

### Технические характеристики светодиодного светильника для мощения

Цветовая температура (К)	3000/4000/5000/R/G/B
Световая отдача (лм/Вт)	170
Коэффициент цветопередачи (Ra)	90
Подключение	1. *Драйвер постоянного тока 150 мА (2.5 Вт), 350 мА (6 Вт), 500 мА (9 Вт), 700 мА (12 Вт)
	2. Драйвер постоянного напряжения 24 В (1.2 / 2.4 / 3.6 / 4.8 / 6.0 / 7.2 / 8.4 Вт)
Материал	Нержавеющая сталь / Латунь

\*По запросу

## TRIF TERRANO

### Specifications LED lamp for paving

Color temperature (K)	3000/4000/5000/R/G/B
Luminous efficiency (lm/W)	170
Colour rendering index (Ra)	90
Connection	1. *DC 150 mA (2.5 W), 350 mA (6 W), 500 mA (9 W), 700 mA (12 W)
	2. DC 24 V (1.2 / 2.4 / 3.6 / 4.8 / 6.0 / 7.2 / 8.4 W)
Material	Stainless Steel / Brass

\*By request

## СХЕМА ЭЛЕКТРИЧЕСКАЯ ELECTRIC SCHEME

### TERRANO

подключение ландшафтного светодиодного светильника  
С ИСТОЧНИКОМ ПОСТОЯННОГО НАПРЯЖЕНИЯ

### TERRANO

connecting a Landscape LED Light Fixture  
With DC voltage source

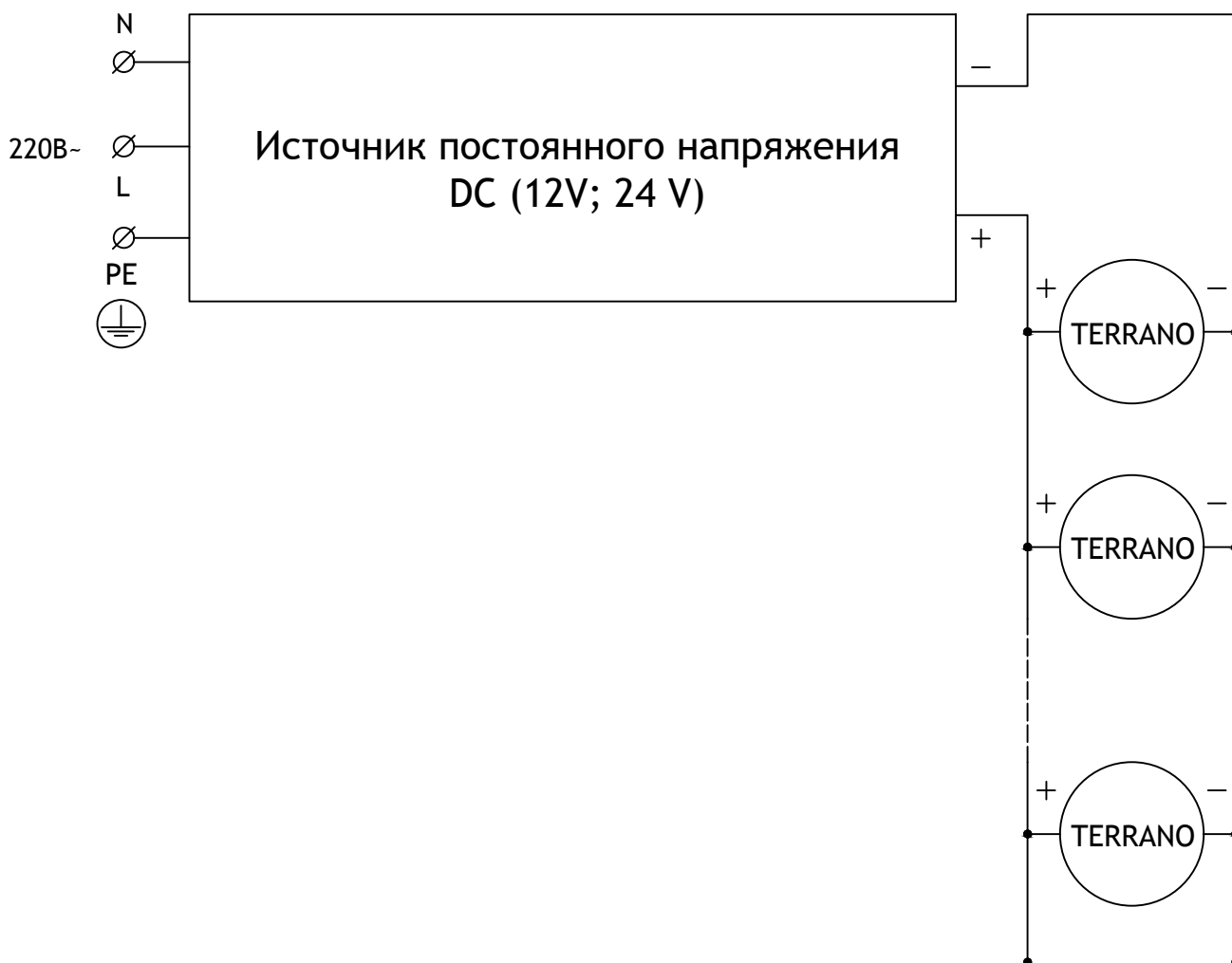


СХЕМА ЭЛЕКТРИЧЕСКАЯ  
ELECTRIC SCHEME

## TERRANO

ПОДКЛЮЧЕНИЕ НАСТЕННОГО СВЕТОДИОДНОГО СВЕТИЛЬНИКА  
С ИСТОЧНИКОМ ПОСТОЯННОГО ТОКА

## TERRANO

connection of a wall LED Light Fixture  
With constant current source

