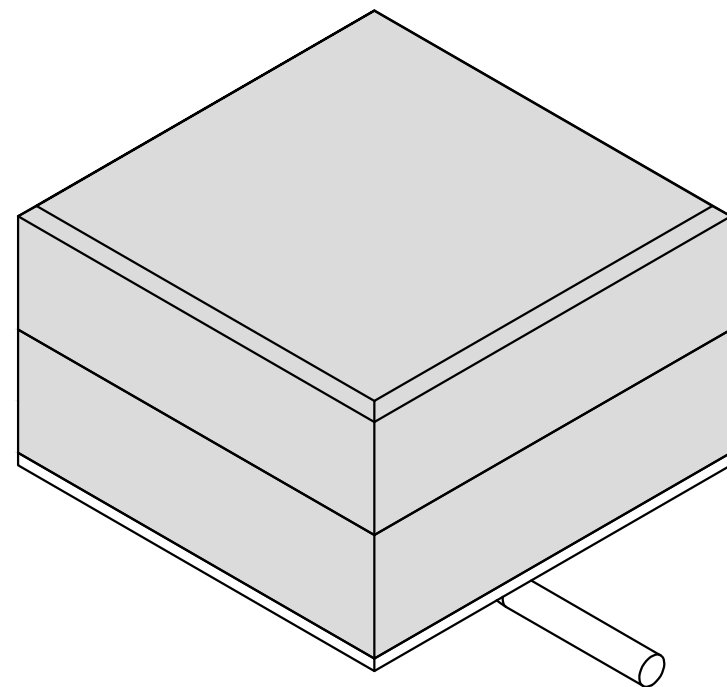
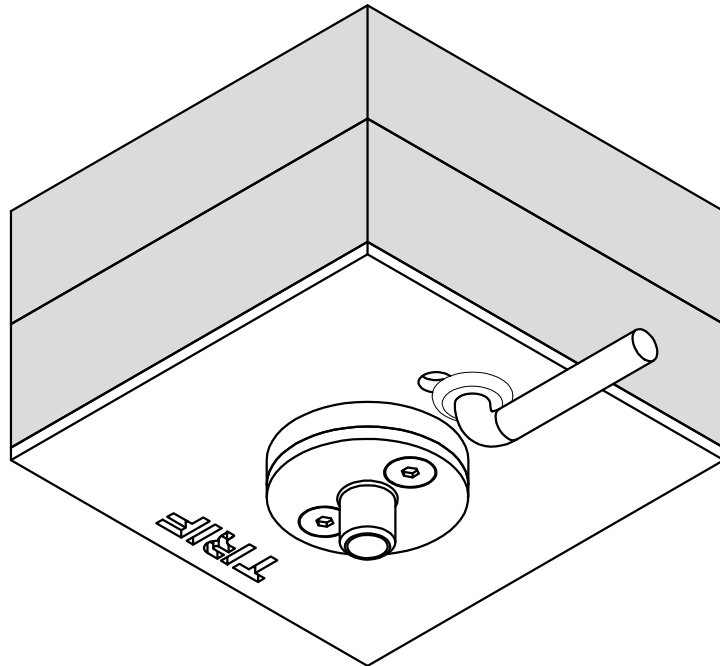
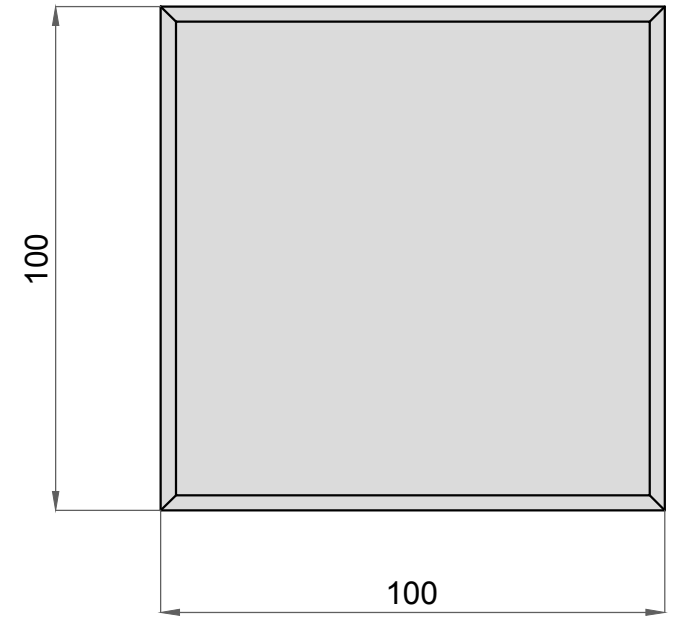
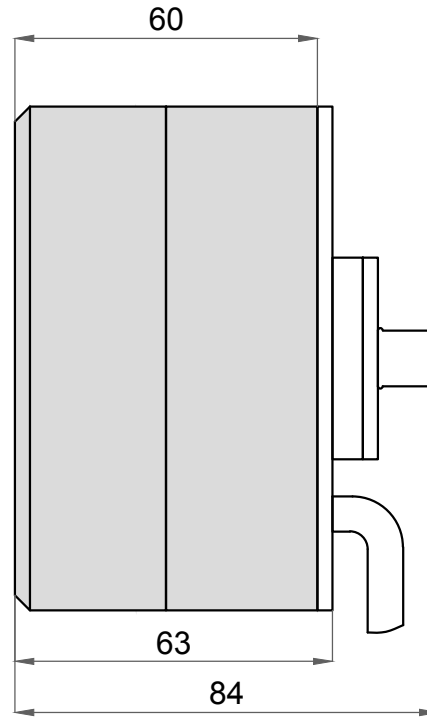
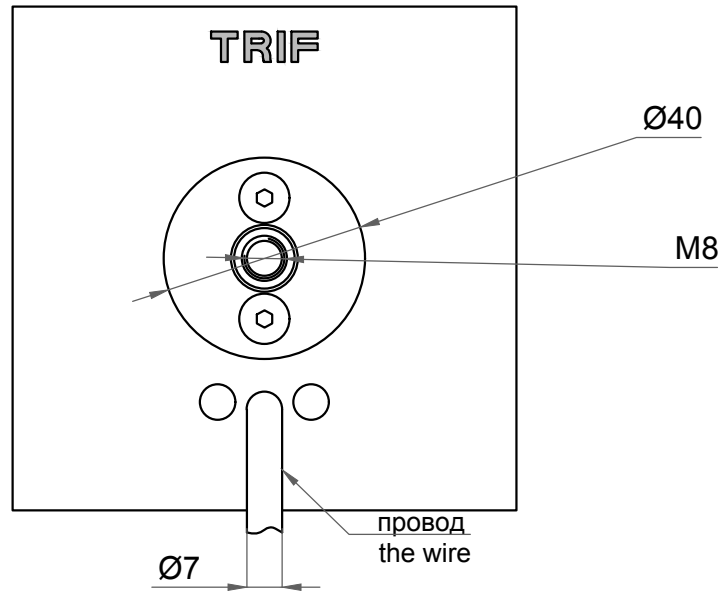


ICE GL 100_100

TRIF

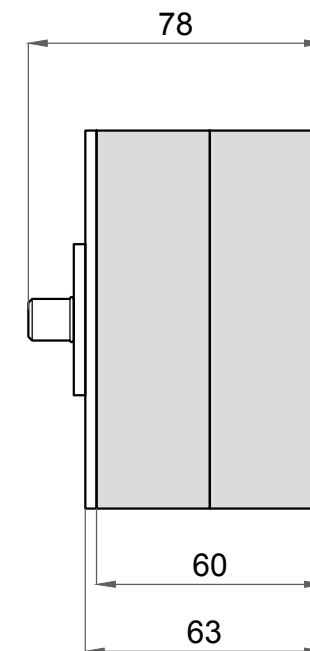
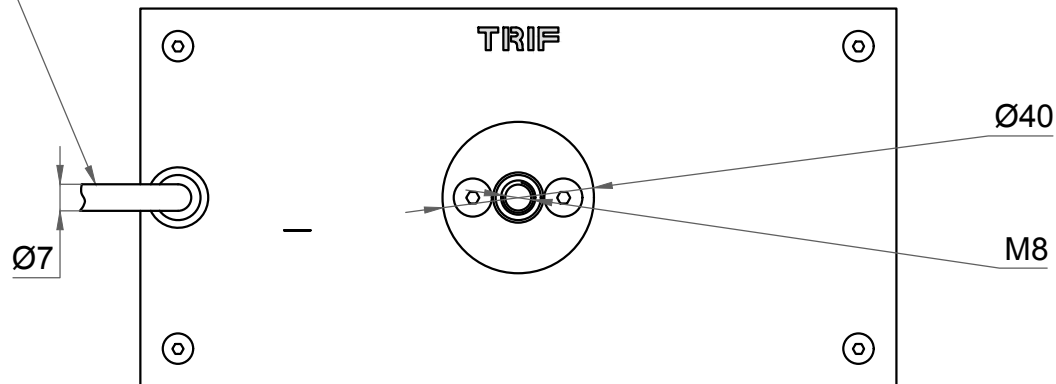


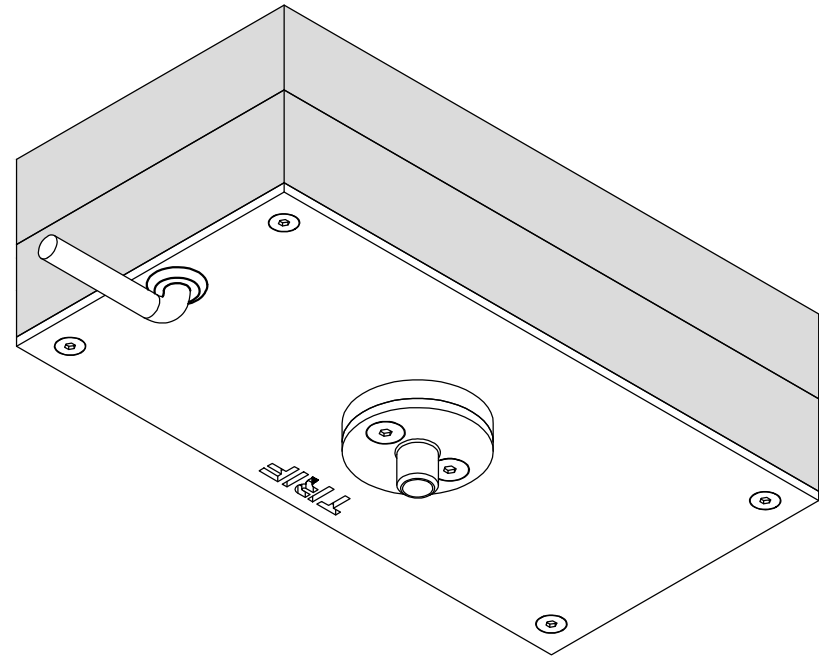
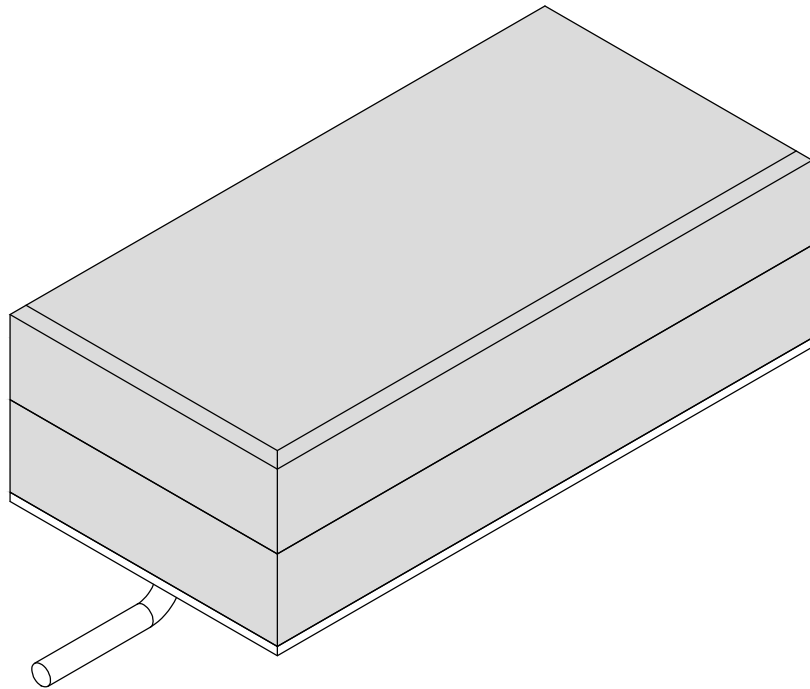
ICE GL 100_200

TRIF



провод
the wire

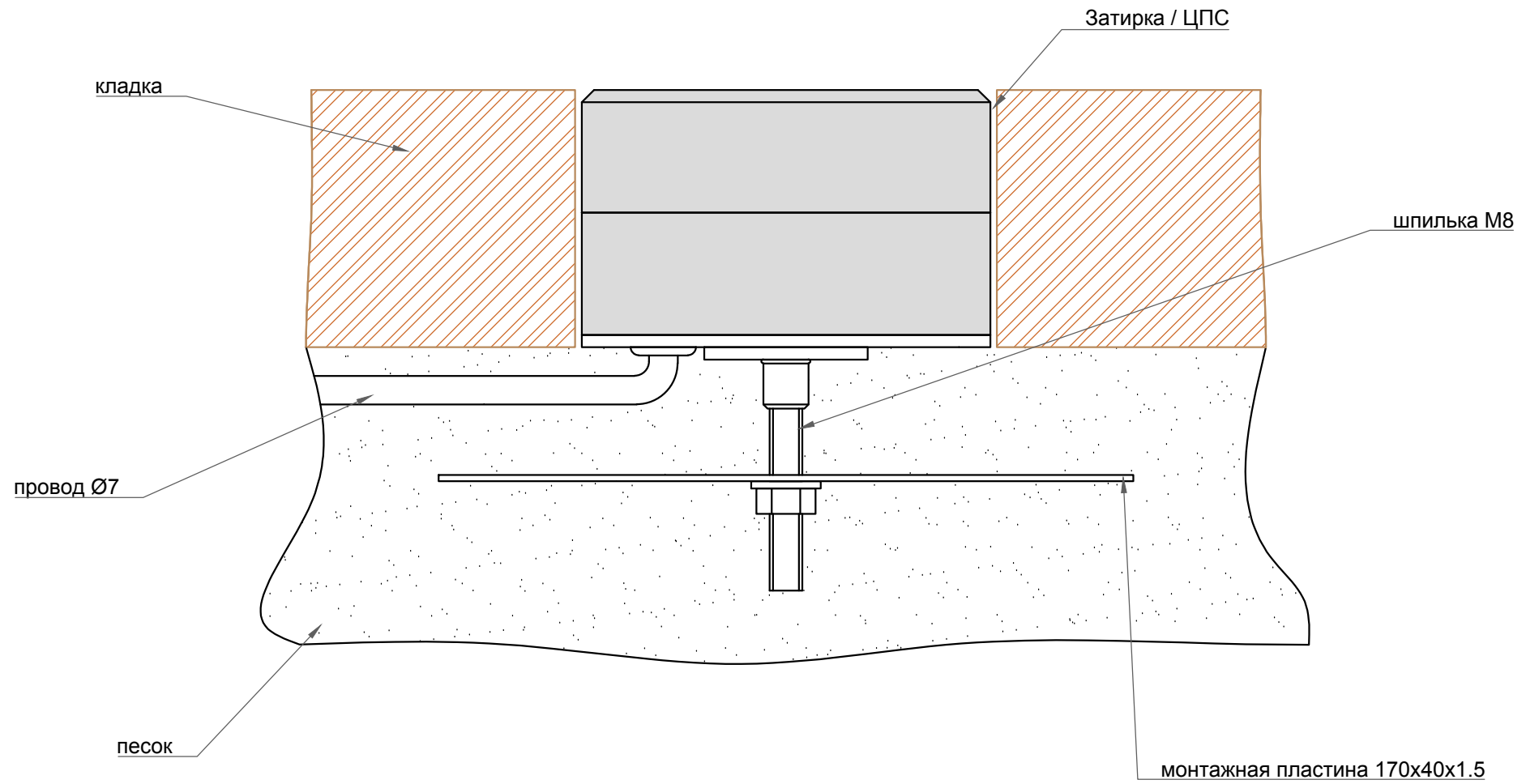




ICE GL

TRIF

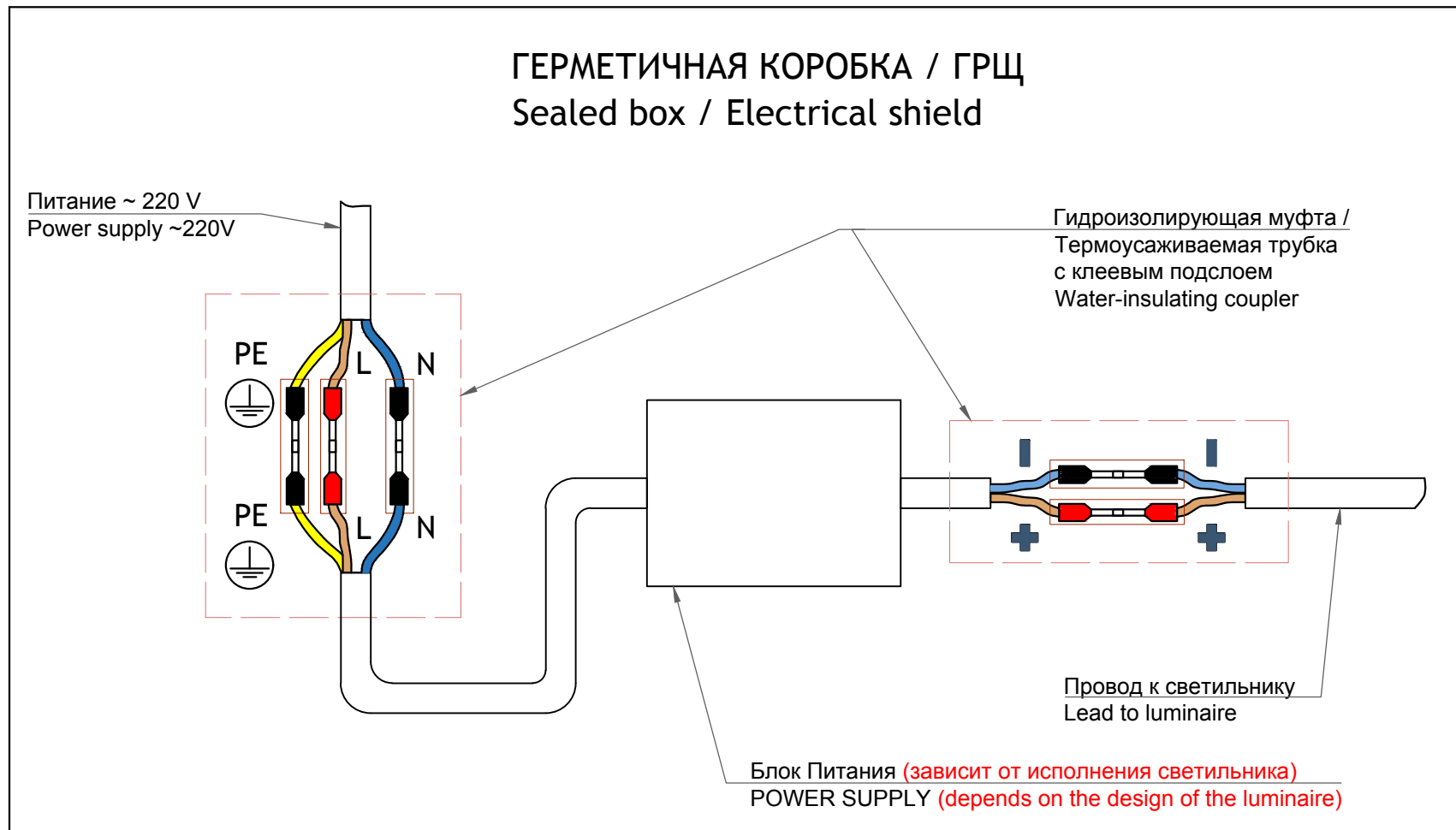
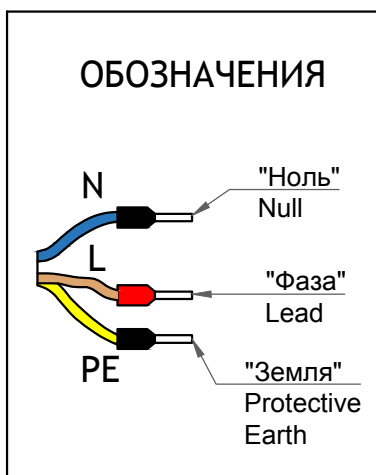
Монтажная схема



ICE GL

Подключение Electrical connection

TRIF



TRIF ICE GL Технические характеристики светодиодного светильника для мощения	
Цветовая температура (К)	3000/4000/5000/R/G/B
Световой поток (Лм/Вт)	170
Цветопередача (Ra)	90
Подключение	Драйвер постоянного напряжения 24 В (1.2 Вт)
Степень защиты	IP68
Материал	Нержавеющая сталь

TRIF ICE GL Specifications LED lamp for paving	
Color temperature (K)	3000/4000/5000/R/G/B
Luminous flux (Lm/W)	170
Color Rendering Index (Ra)	90
Connection	DC 24 V (1.2 W)
Ingress Protection Rating	IP68
Material	Stainless Steel

СХЕМА ЭЛЕКТРИЧЕСКАЯ ELECTRIC SCHEME

ICE GL

подключение светодиодного светильника для мощения
С ИСТОЧНИКОМ ПОСТОЯННОГО НАПРЯЖЕНИЯ

ICE GL

connection LED luminaire for paving
With DC voltage source

