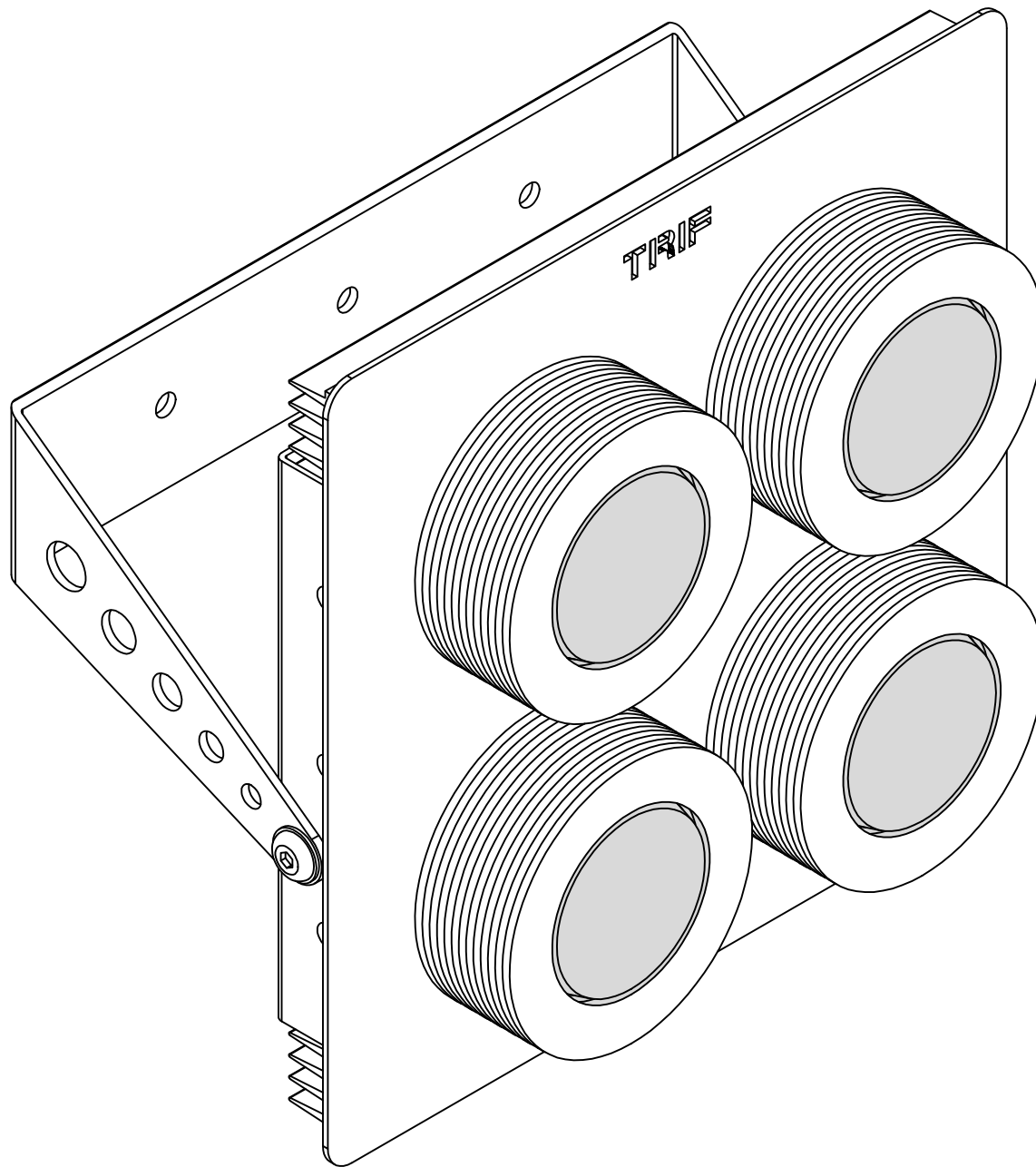


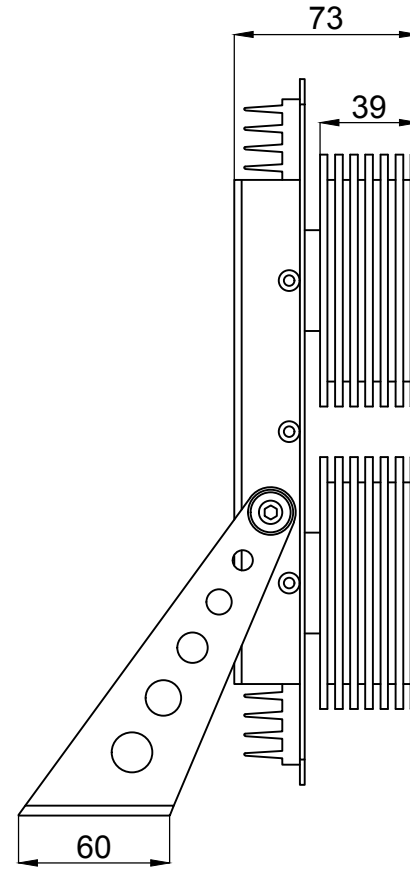
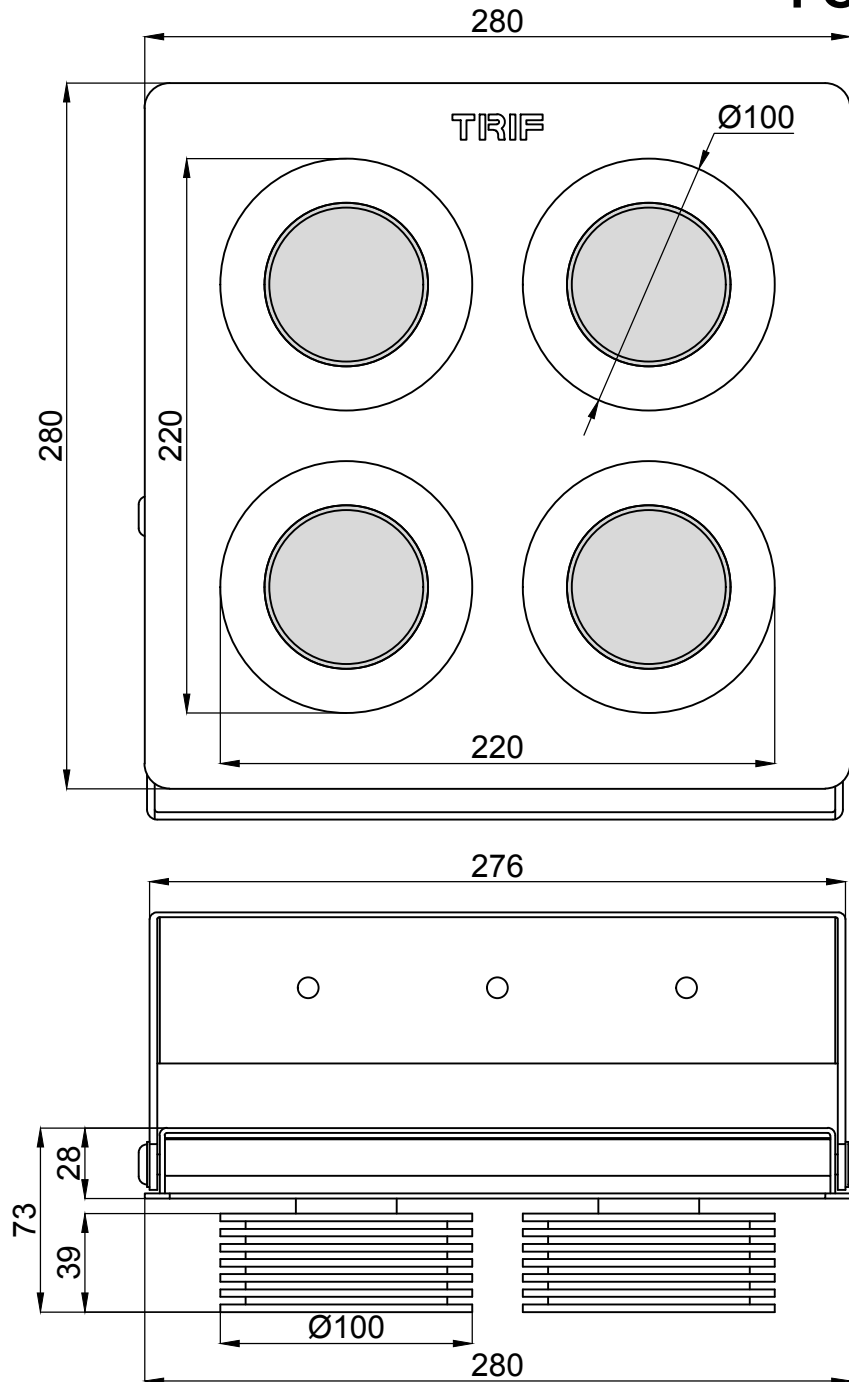
FOCUS

TRIF



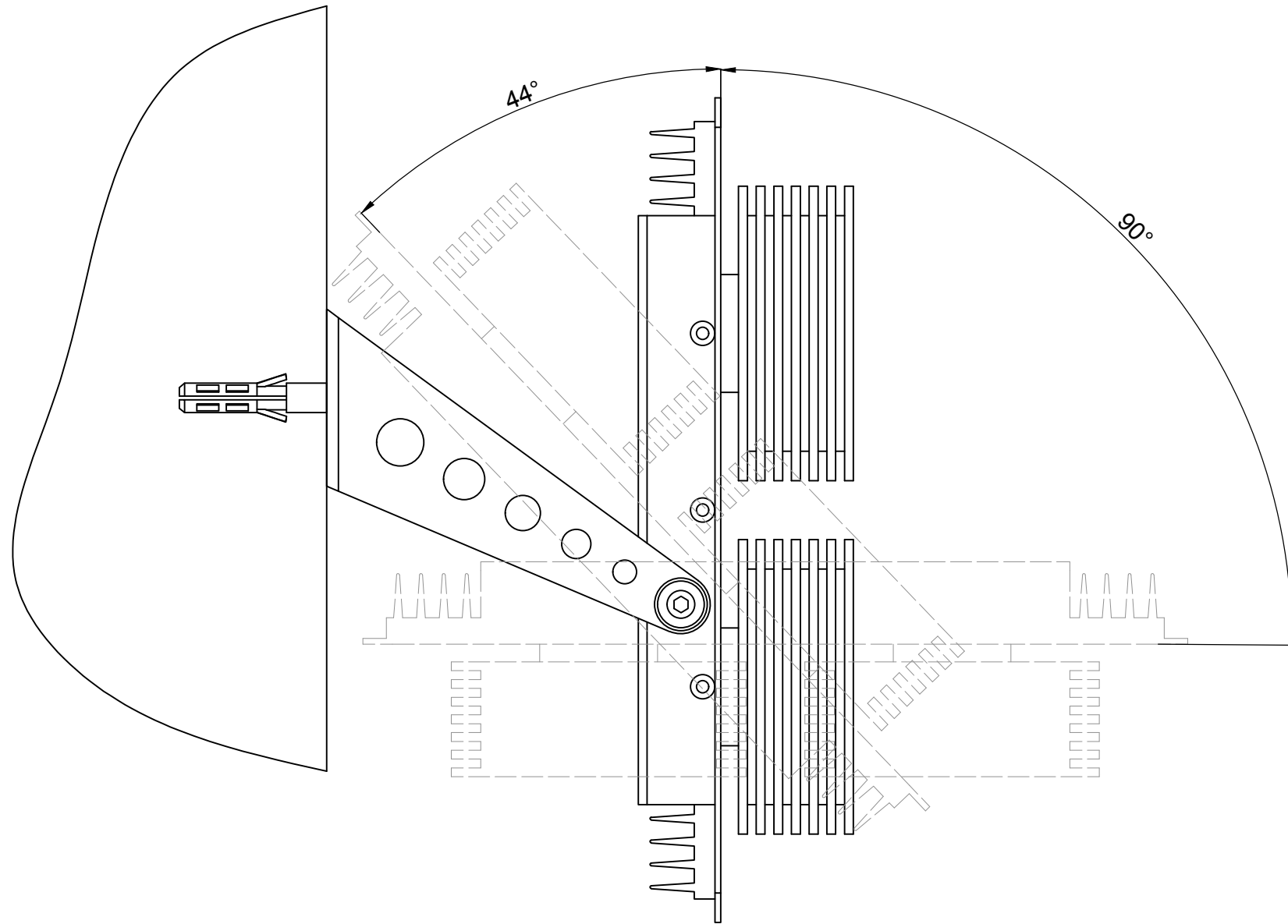
FOCUS

TRIF

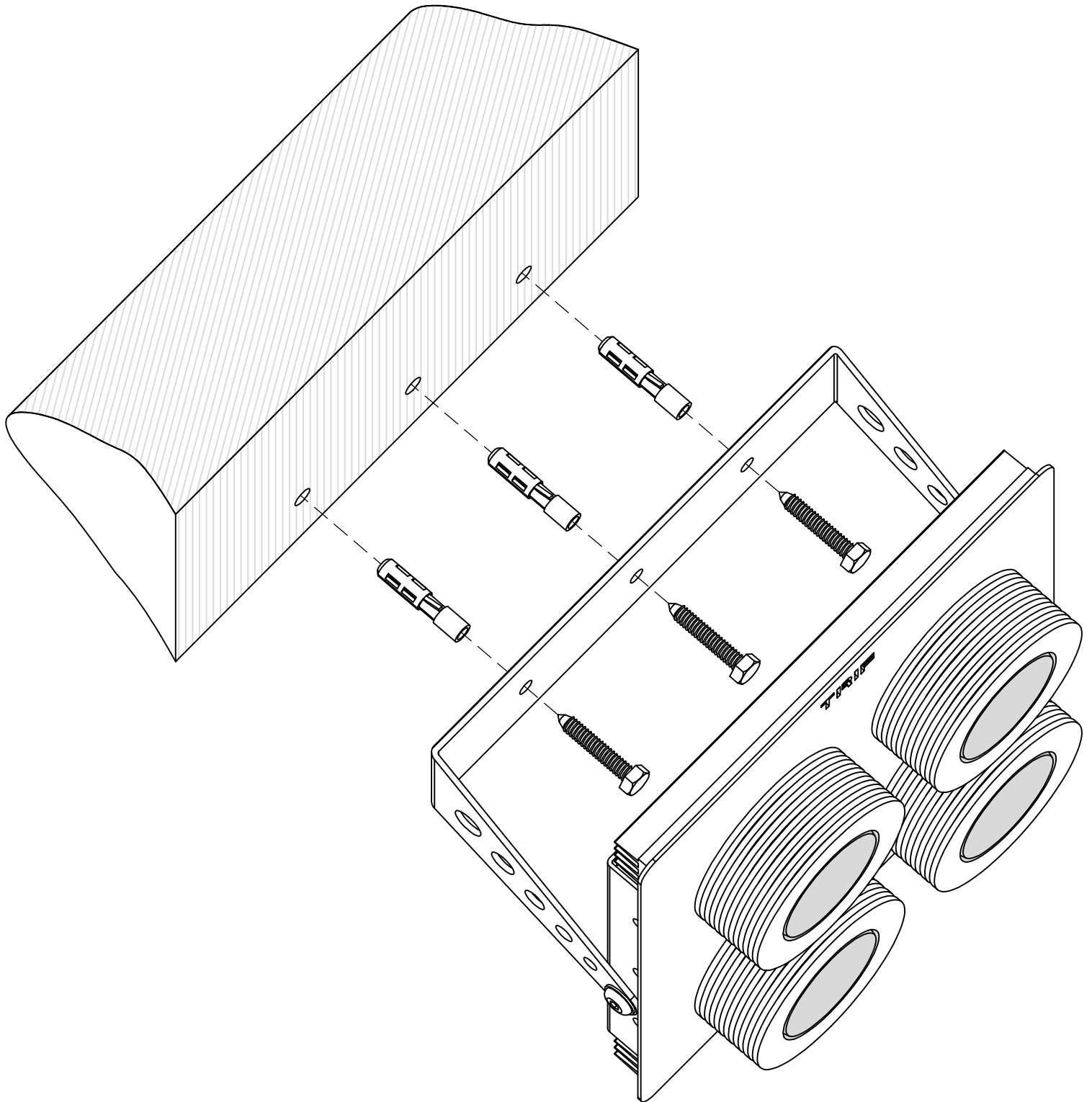


FOCUS
Монтажная схема
Mounting scheme

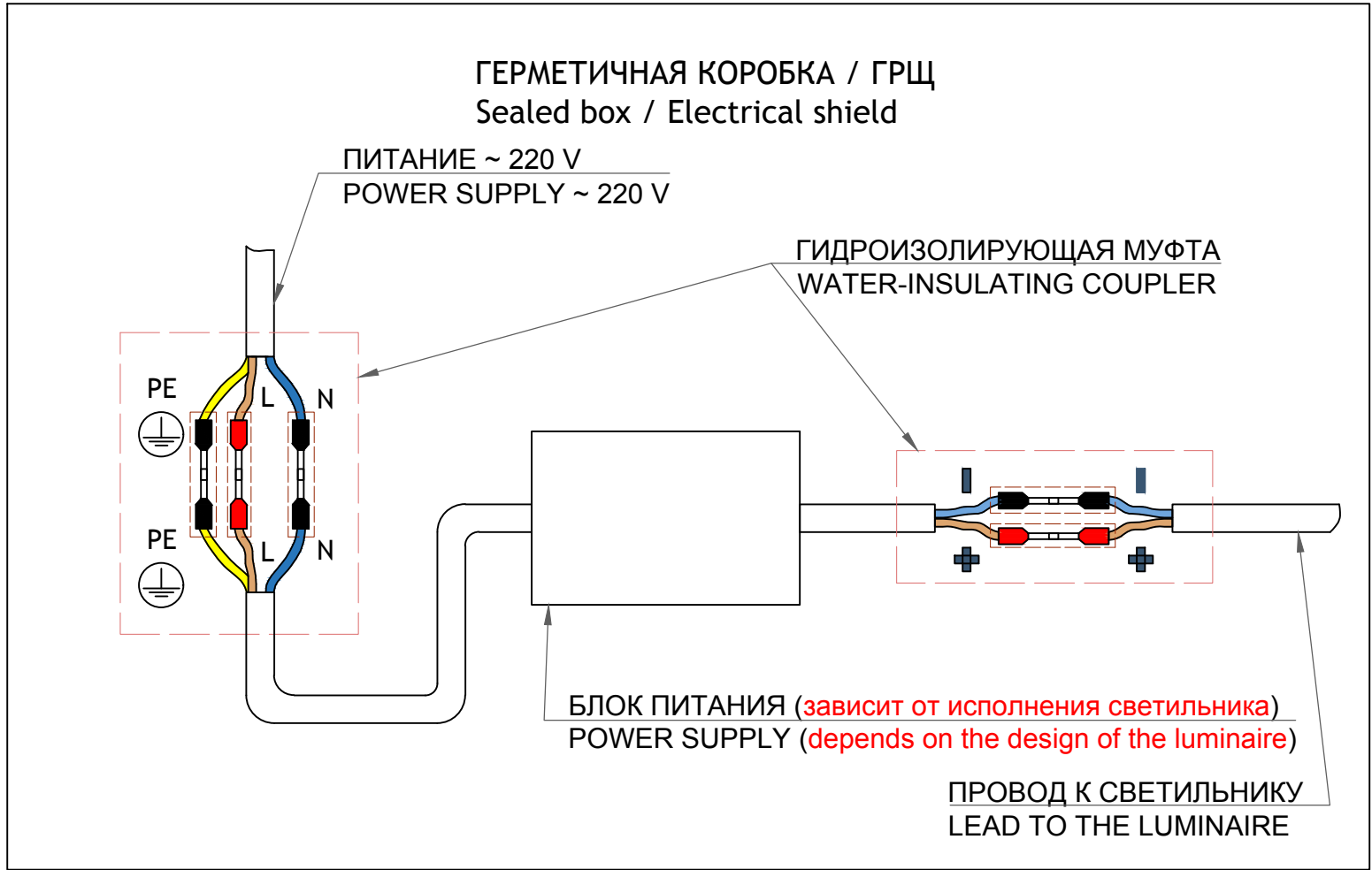
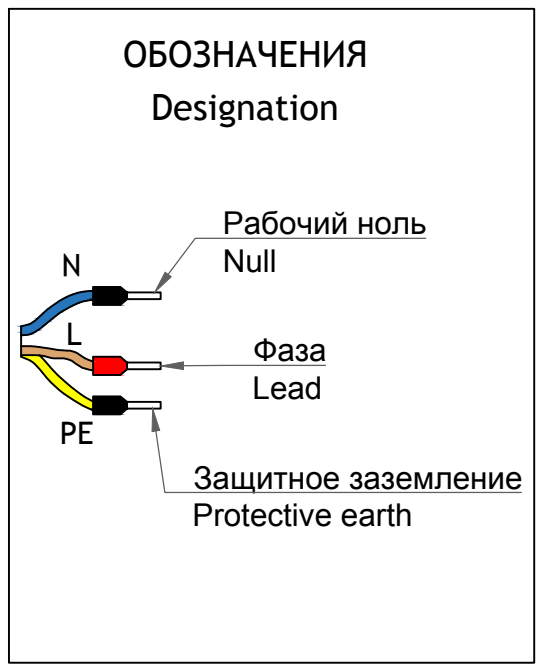
TRIF



Монтажная схема, общий вид Installation scheme, common view



FOCUS Подключение Electrical connection



TRIF FOCUS 100 Технические характеристики светодиодного светильника	
Мощность (Вт)	2.4/ 3.6 / 4.8 / 6 на каждый светильник
Цветовая температура (К)	3000/4000/R/G/B
Световая отдача (лм/Вт)	170
Коэффициент цветопередачи (Ra)	90
Оптика	15°, 25°, 30°, 45°, 60°, 90°
Подключение	Драйвер постоянного напряжения 24 В
Степень защиты	IP68
Материал	Алюминий АМг 5 (6) и ПЛЕКСИГЛАС

TRIF FOCUS 100 Specifications of LED lamp	
Power (W)	2.4/ 3.6 / 4.8 / 6 on each luminaire
Color temperature (K)	3000/4000/R/G/B
Luminous efficiency (lm/W)	170
Colour rendering index (Ra)	90
Optics	15°, 25°, 30°, 45°, 60°, 90°
Connection	DC 24 V
Ingress Protection Rating	IP68
Material	Aluminum AMg 5 (6) and PLEXIGLAS

СХЕМА ЭЛЕКТРИЧЕСКАЯ
ELECTRIC SCHEME

FOCUS

подключение ландшафтного светодиодного светильника
С ИСТОЧНИКОМ ПОСТОЯННОГО НАПРЯЖЕНИЯ

FOCUS

connecting a Landscape LED Light Fixture
With DC voltage source

