

**TRIF TERRANO Q 170****Технические характеристики светодиодного светильника**

Мощность:	2,0 / 4,0 Вт
Цветовая температура:	3000К / 4000К / R / G / B
Световая отдача светодиодов:	до 104 лм/Вт
Световой поток:	до 416 лм
CRI:	>85 Ra
Питание:	Драйвер постоянного напряжения для светодиодных изделий (24В)
Степень защиты:	IP69K, IK10
Температура эксплуатации:	от -60° до +50°
Тип установки:	Встраиваемый
Габариты светильника:	150x150 мм
Вес	~ 1,4 кг
Материалы:	Нержавеющая сталь и plexiglas
Кастомизация:	Различные размеры и крепления
Срок службы:	до 50000 часов

## TRIF TERRANO Q 170 Specifications of LED luminaire

Power	2,0 / 4,0 W
Color temperature	3000K / 4000K / R / G / B
Luminous efficacy of LEDs	up to 104 lm/W
Luminous flux	up to 416 lm
CRI:	>85 Ra
Power supply	Constant voltage LED driver (24V)
Ingress Protection Rating	IP69K, IK10
Temperature conditions	from -60° to +50°
Installation type	Built-in
Luminaire's dimensions	150x150 mm
Weight (luminaire + embedded item)	~ 1,4 kg
Material	Stainless steel, plexiglas
Customization	different sizes and fastenings
Lifetime	up to 50000 hours

## СХЕМА ЭЛЕКТРИЧЕСКАЯ ELECTRIC SCHEME

### TERRANO Q 170

#### подключение светодиодного светильника С ИСТОЧНИКОМ ПОСТОЯННОГО НАПРЯЖЕНИЯ

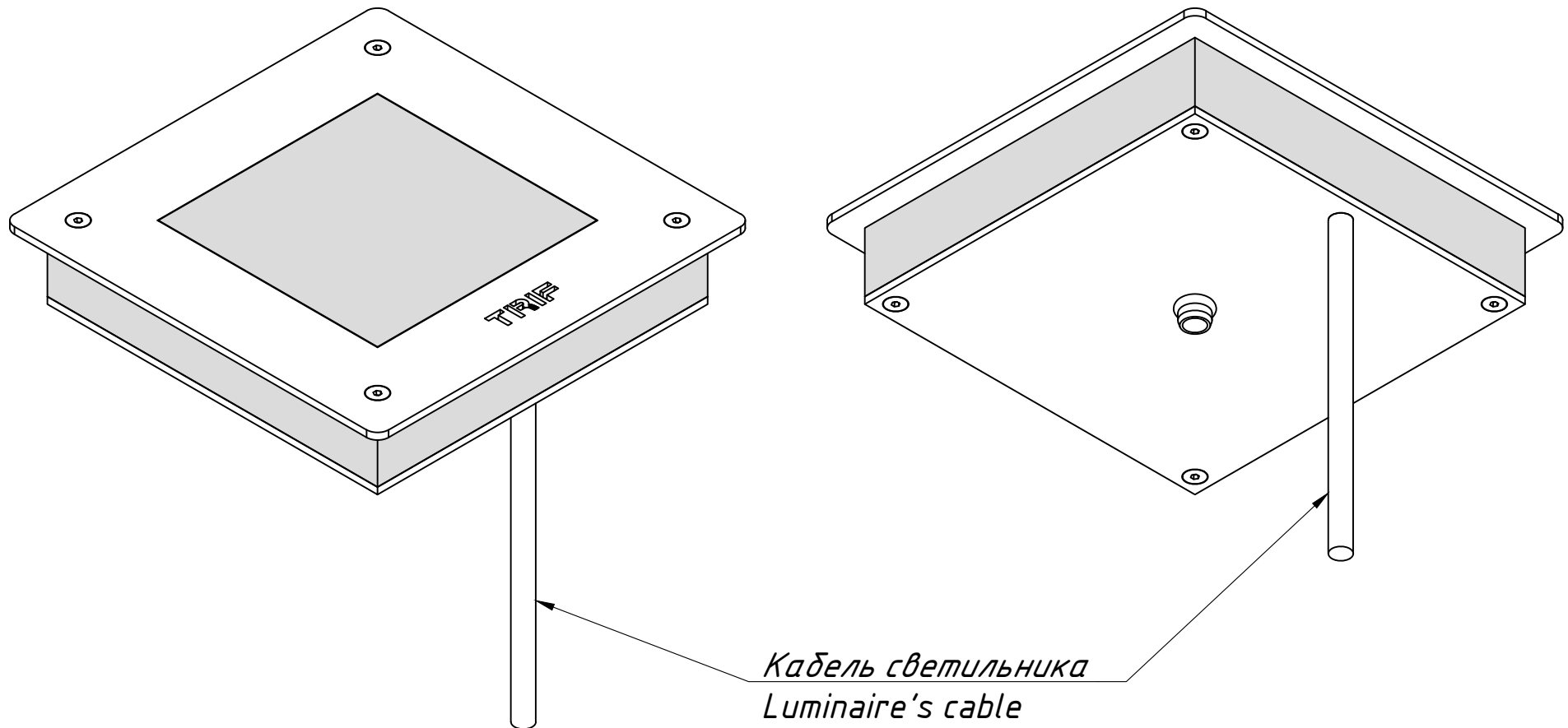
TERRANO Q 170  
connection of LED luminaire  
with DC voltage source

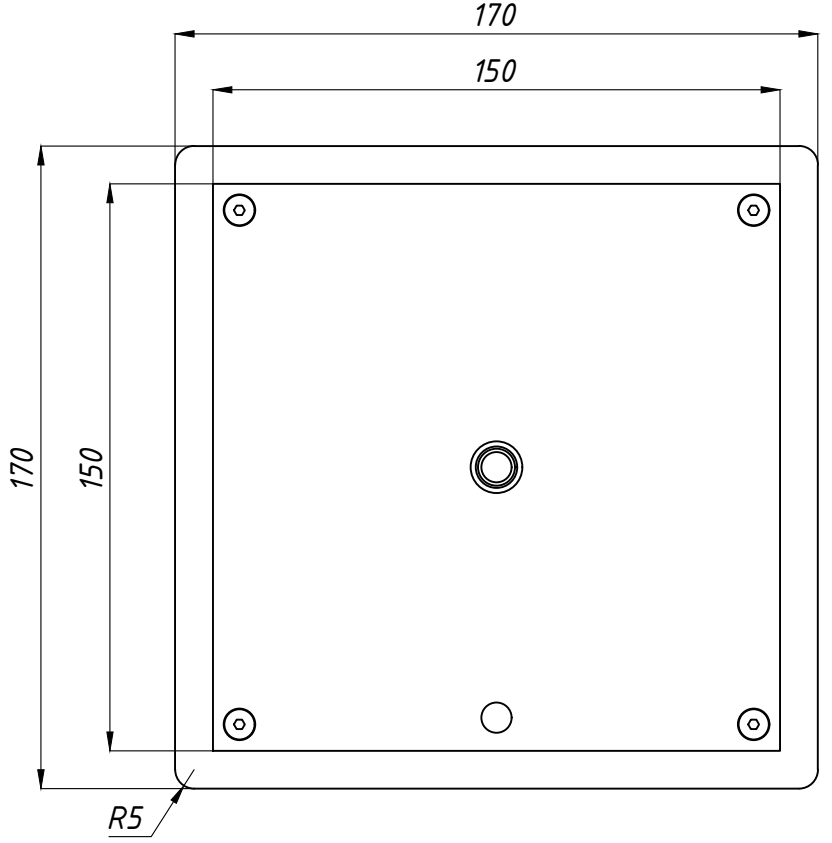
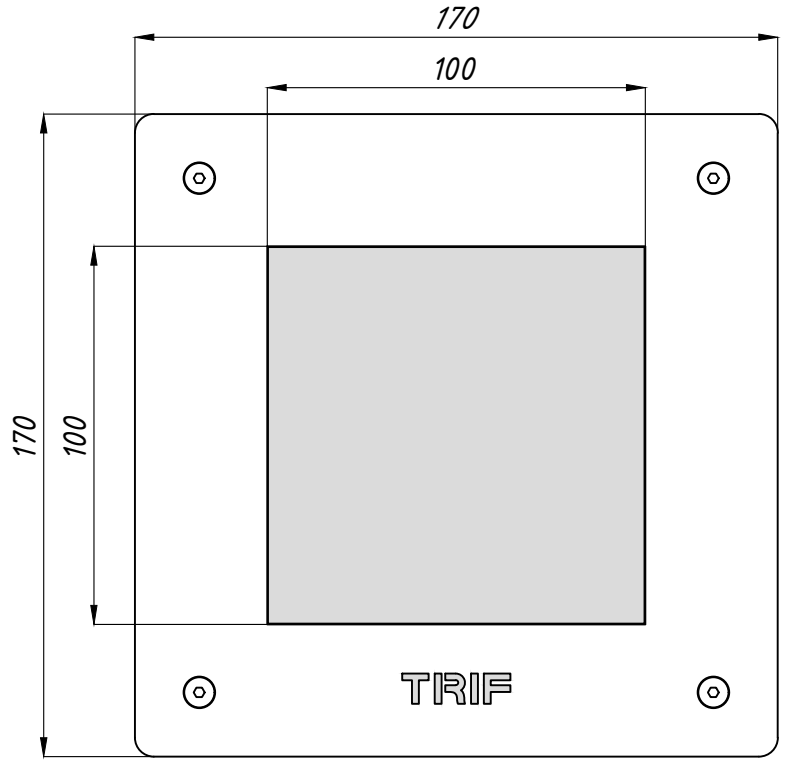
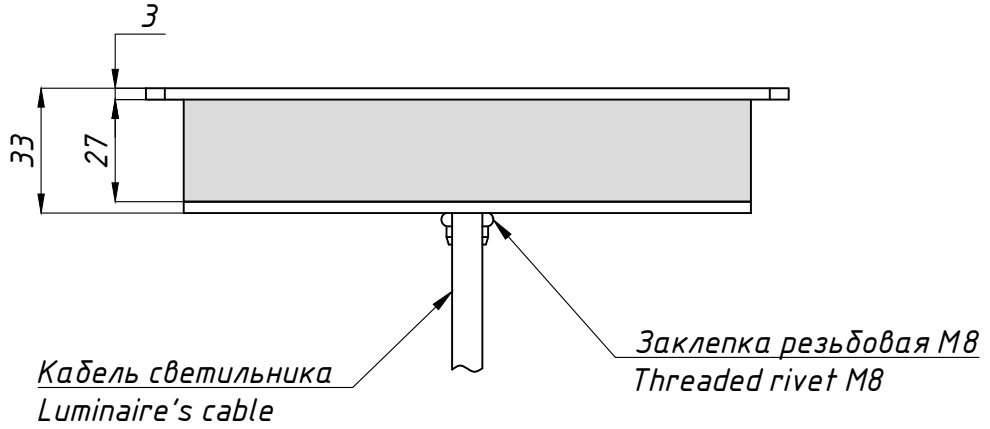


# TERRANO Q 170

Общий вид  
Common view

# TRIF



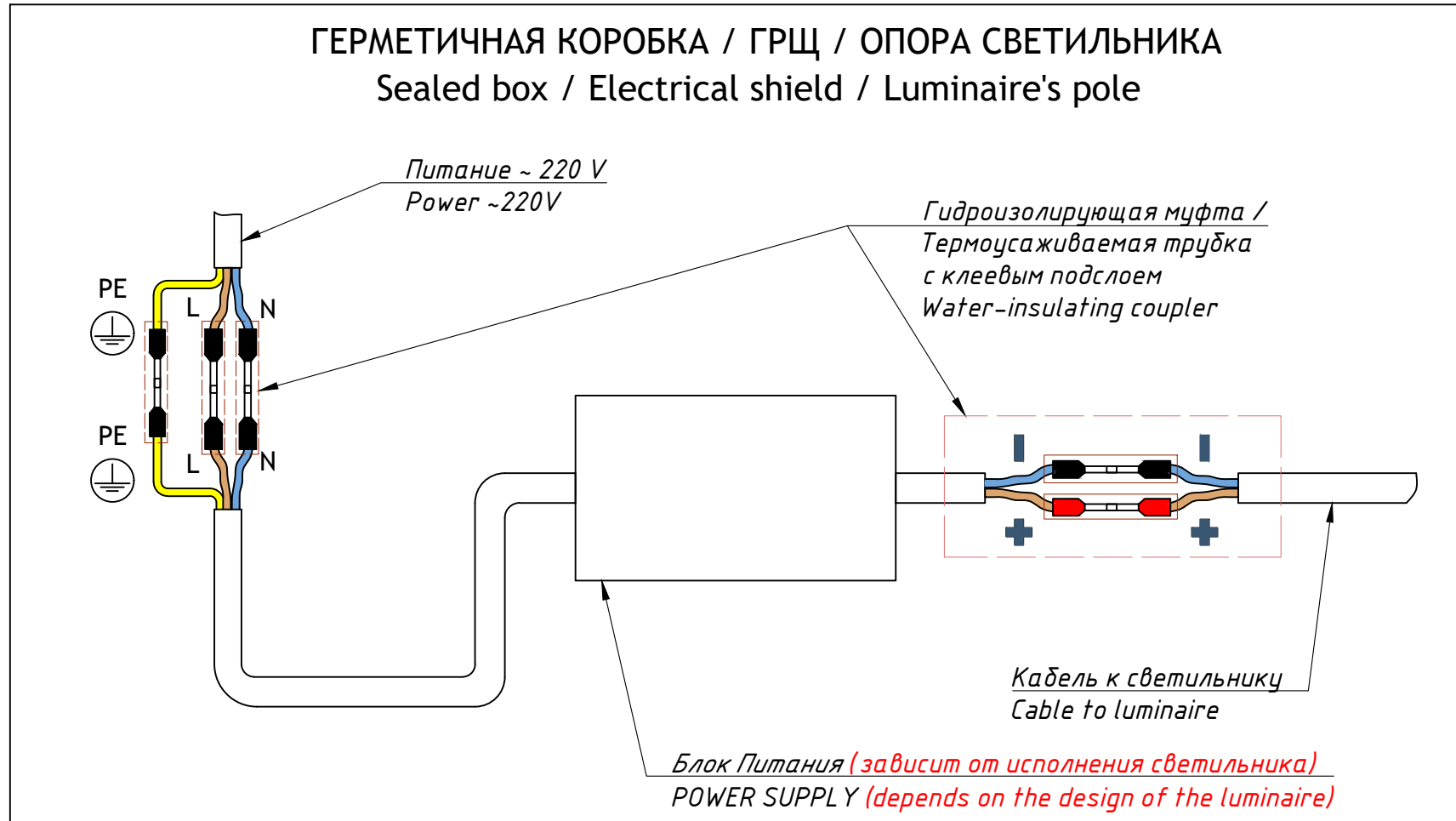
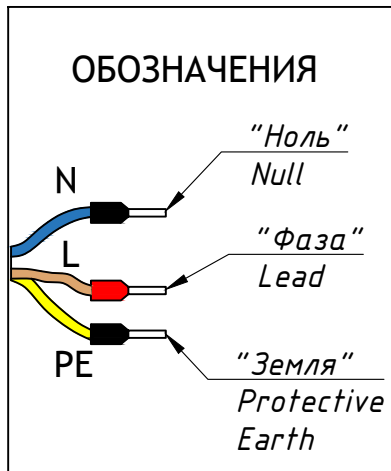


# TERRANO Q 170

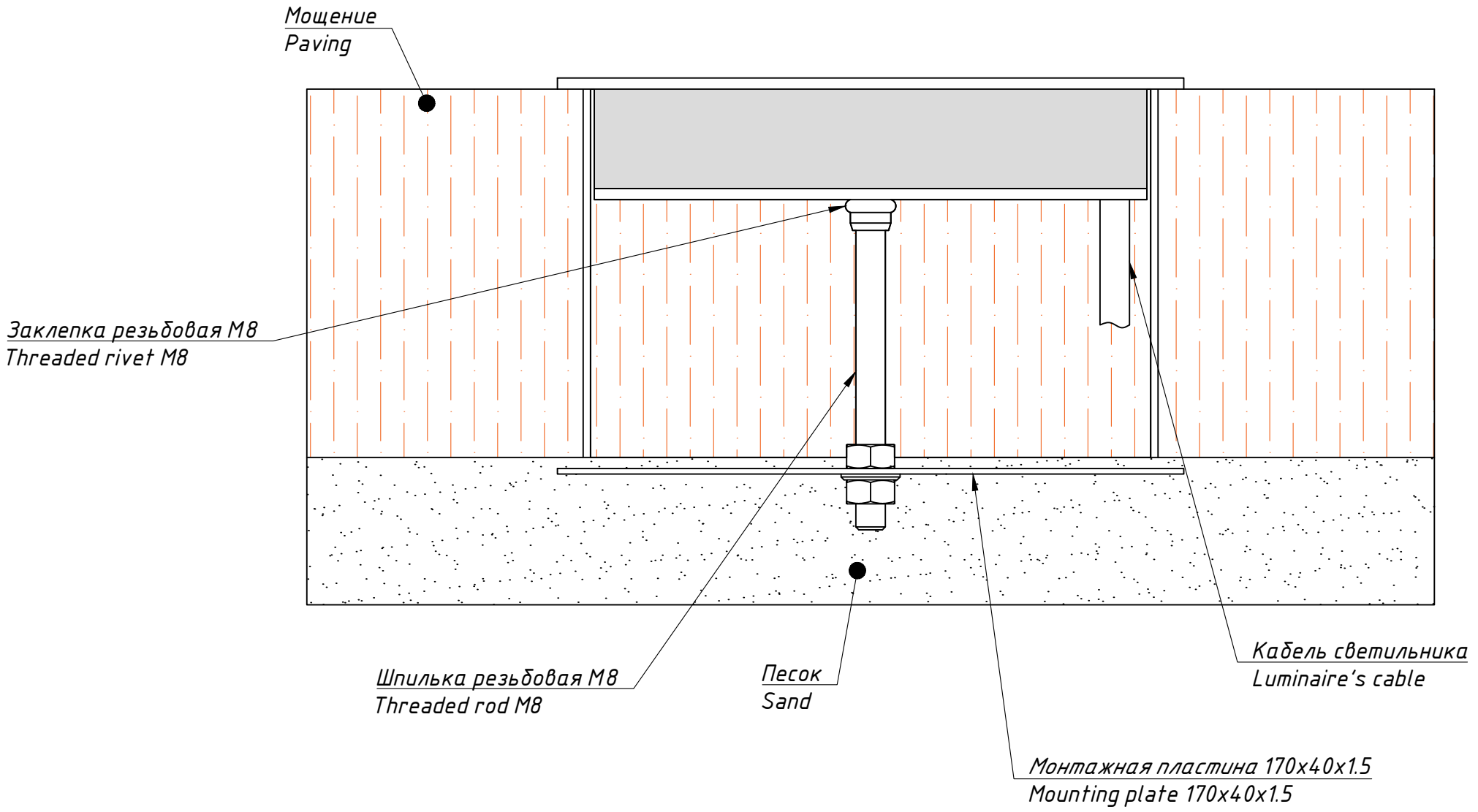
## Подключение Electrical connection

# TRIF

### ГЕРМЕТИЧНАЯ КОРОБКА / ГРЩ / ОПОРА СВЕТИЛЬНИКА Sealed box / Electrical shield / Luminaire's pole



TERRANO Q 170  
Монтажная схема  
Mounting scheme



# TERRANO Q 170

Монтажная схема, общий вид  
Mounting scheme, common view

# TRIF

