

## TRIF TAB 90

### Технические характеристики светодиодного светильника

|                              |   |
|------------------------------|---|
| Мощность:                    | 1,2 Вт  |
| Цветовая температура:        | 3000K / 4000K / R / G / B                                   |
| Световая отдача светодиодов: | до 170 лм/Вт  |
| Световой поток:              | до 204 лм   |
| CRI:                         | >90 Ra  |
| Питание:                     | Драйвер постоянного напряжения для светодиодных изделий 24В |
| Степень защиты:              | IP69K   |
| Ударопрочность:              | IK10  |
| Температура эксплуатации:    | от -60° до +50°   |
| Тип установки:               | Накладной   |
| Вес                          | ~ 0,6 кг  |
| Материалы:                   | Нержавеющая сталь и Plexiglas                               |
| Кастомизация:                | Различные размеры и крепления                               |
| Срок службы:                 | до 100000 часов   |

## TRIF TAB 90 Specifications of LED luminaire

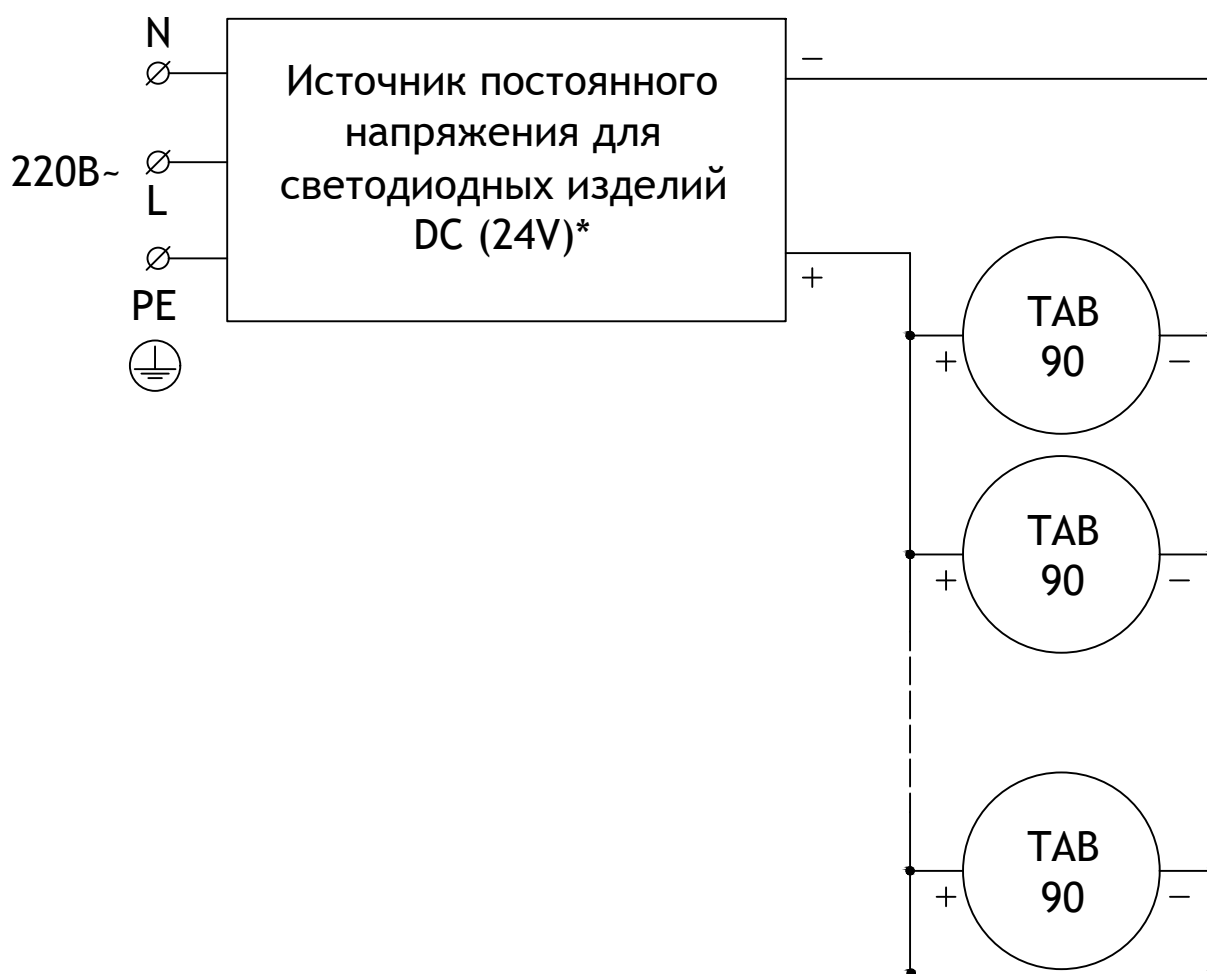
|                           |                                |
|---------------------------|--------------------------------|
| Power                     | 1,2 W                          |
| Color temperature         | 3000K / 4000K / R / G / B      |
| Luminous efficacy of LEDs | up to 170 lm/W                 |
| Luminous flux             | up to 204 lm                   |
| CRI:                      | >90 Ra                         |
| Power supply              | DC LED driver 24V              |
| Ingress Protection Rating | IP69K                          |
| Impact resistance         | IK10                           |
| Temperature conditions    | from -60° to +50°              |
| Installation type         | surface mounted                |
| Weight                    | ~ 0,6 kg                       |
| Material                  | Stainless steel, plexiglas     |
| Customization             | different sizes and fastenings |
| Lifetime                  | up to 100000 hours             |

# СХЕМА ЭЛЕКТРИЧЕСКАЯ ELECTRIC SCHEME

## ТАВ 90

### подключение светодиодного светильника С ИСТОЧНИКОМ ПОСТОЯННОГО НАПРЯЖЕНИЯ

#### ТАВ 90 connection of LED luminaire with DC voltage source

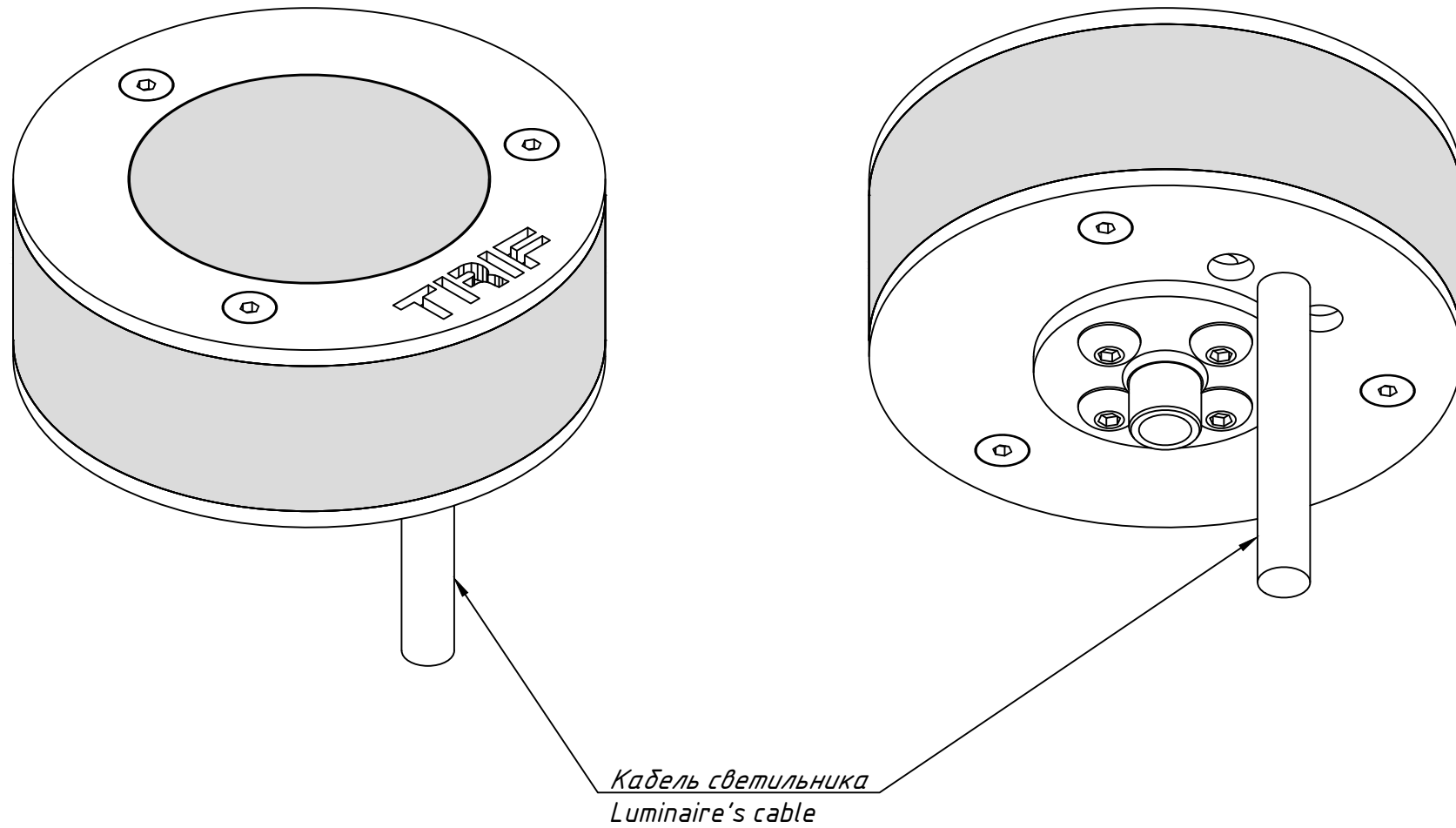


\*Количество светильников, подключаемых от одного блока питания зависит от мощности светильников, удаленности светильников от блока питания и сечения кабеля питания

\*Quantity of luminaires connected from one power source depends on luminaires' wattage, distance between luminaires and power source and wire gauge

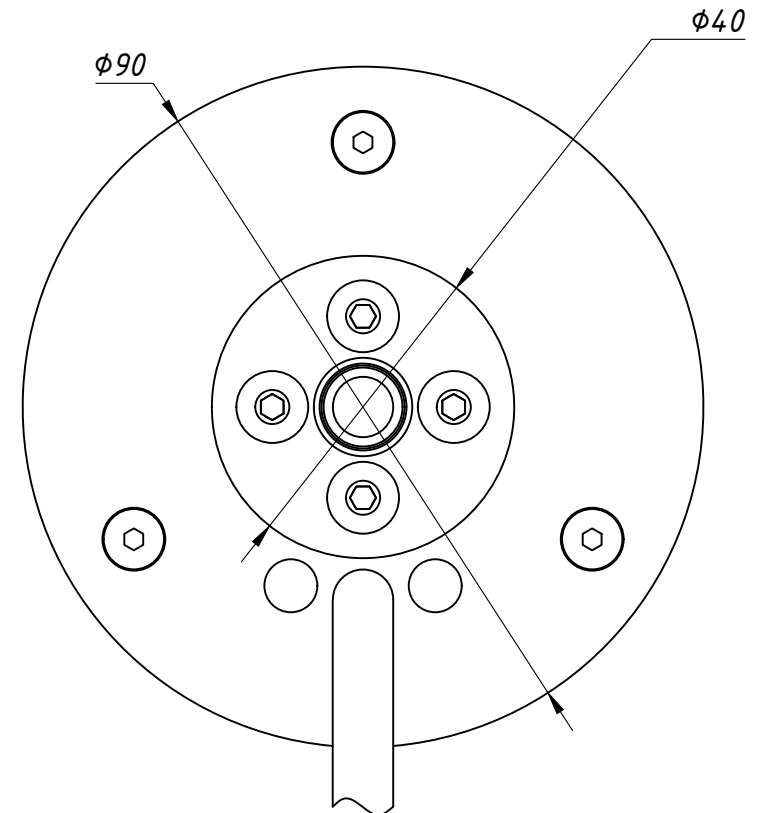
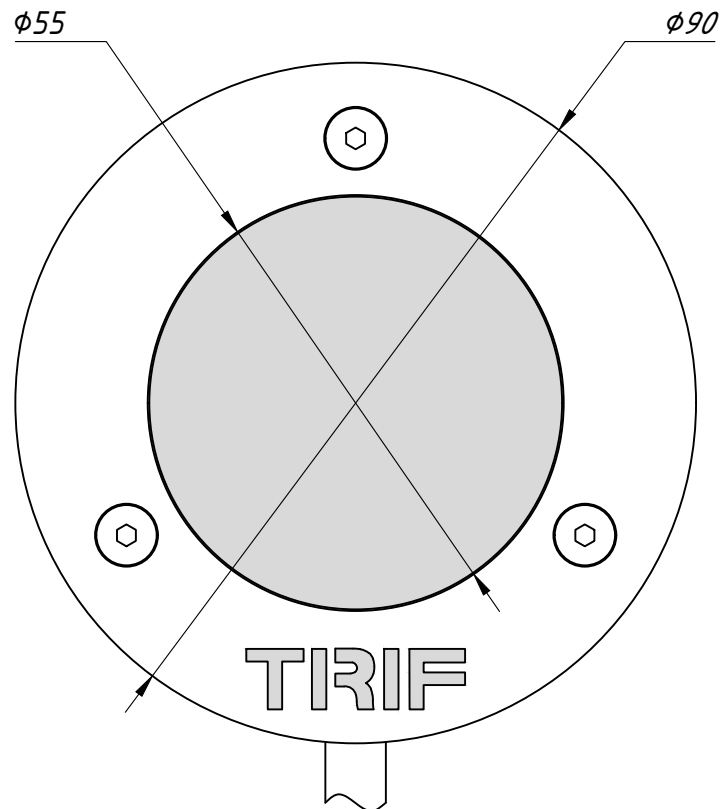
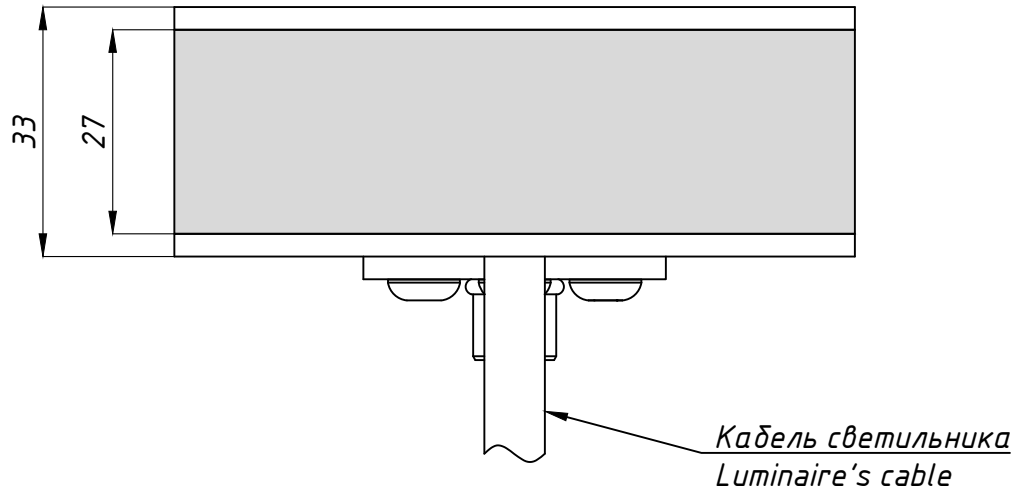
ТАВ 90  
Общий вид  
Common view

**TRIF**



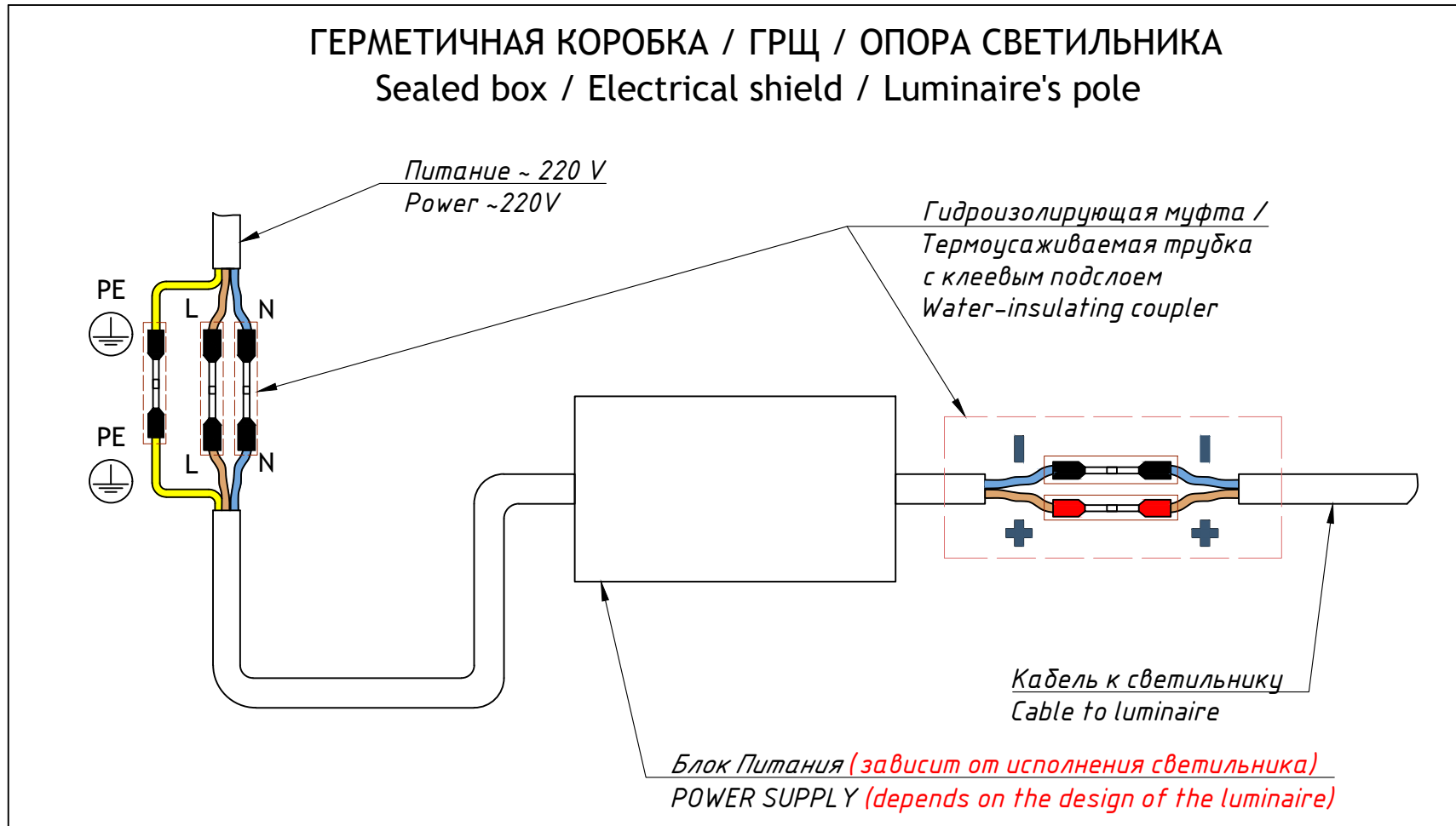
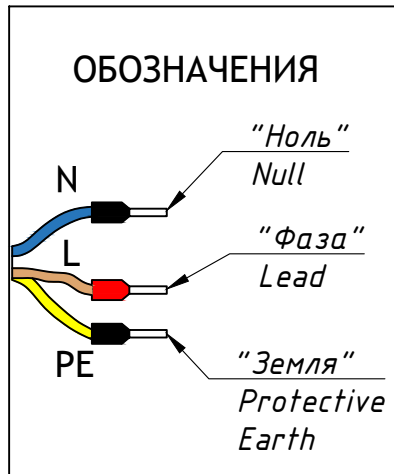
# TRIF TAB 90

# TRIF



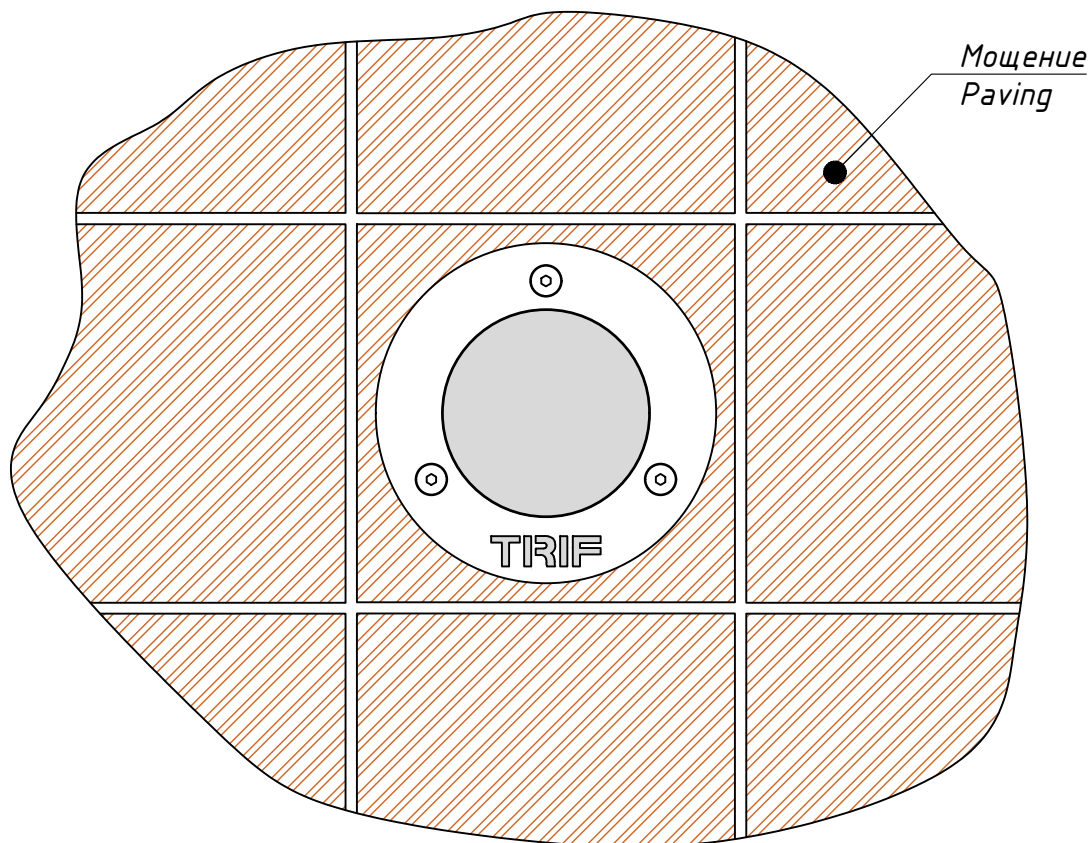
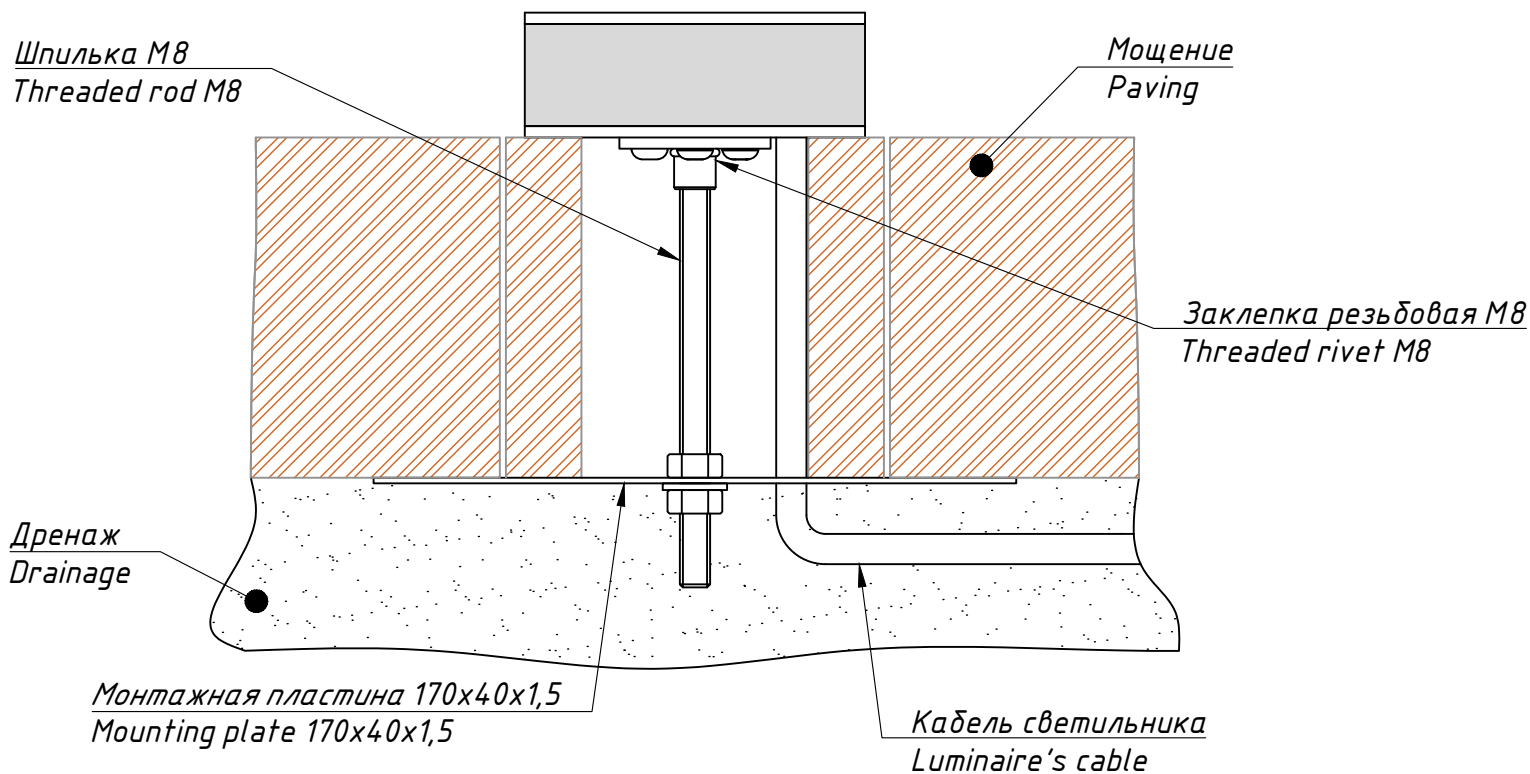
ТАВ 90  
Подключение  
Electrical connection

ГЕРМЕТИЧНАЯ КОРОБКА / ГРЩ / ОПОРА СВЕТИЛЬНИКА  
Sealed box / Electrical shield / Luminaire's pole



TAB 90  
Монтажная схема  
Mounting scheme

TRIF



# ТАВ 90

Монтажная схема, общий вид  
Mounting scheme, common view

# TRIF

