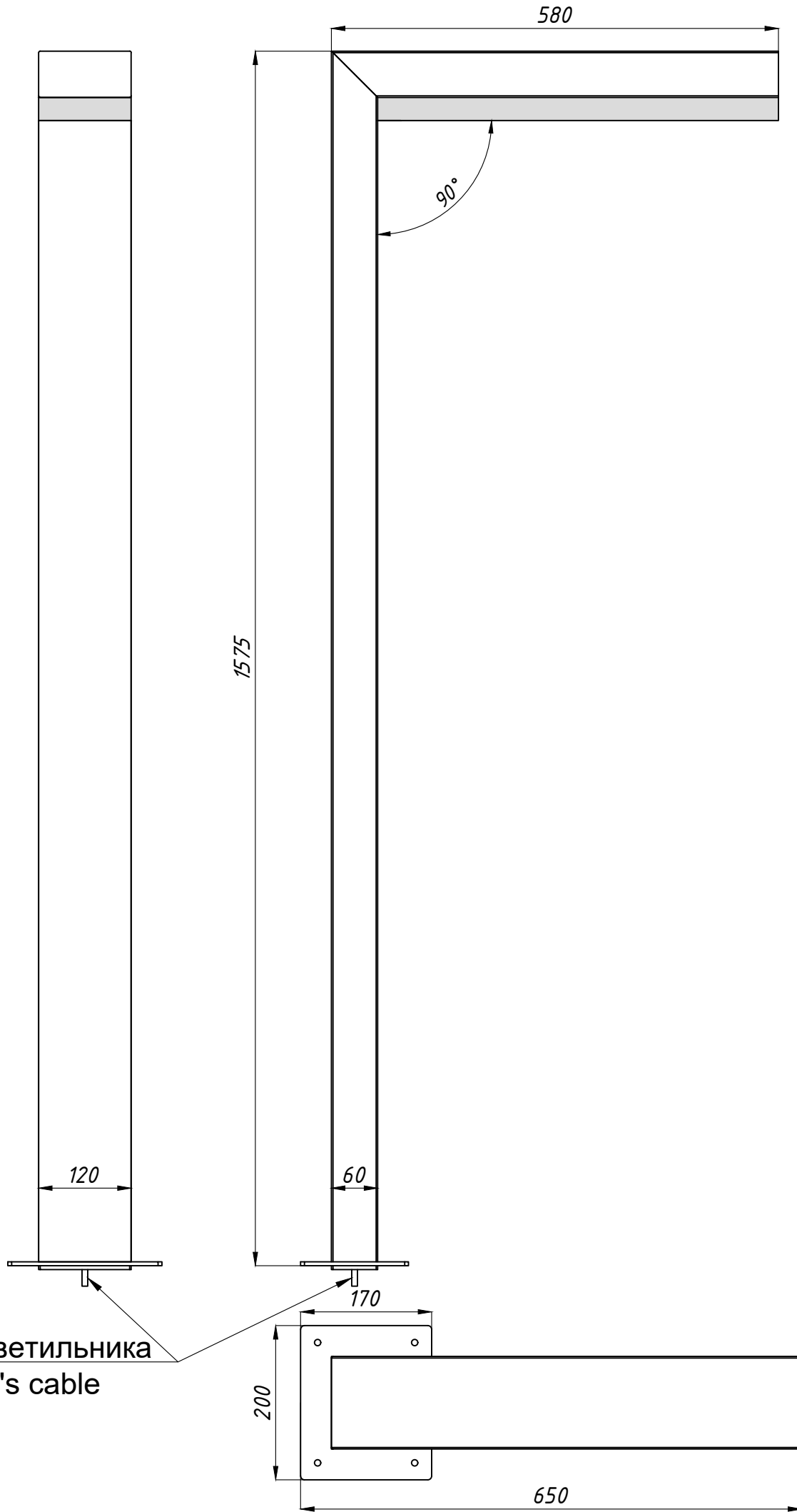


# STREET SHORT 90

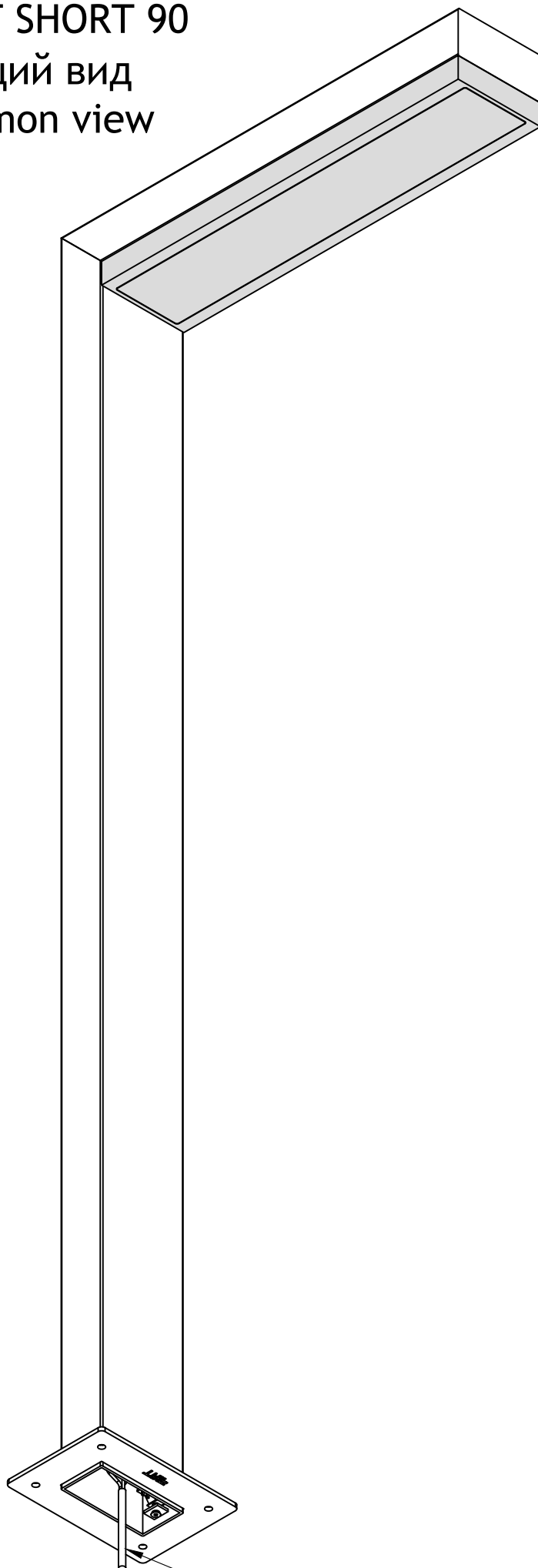
# TRIF



# STREET SHORT 90

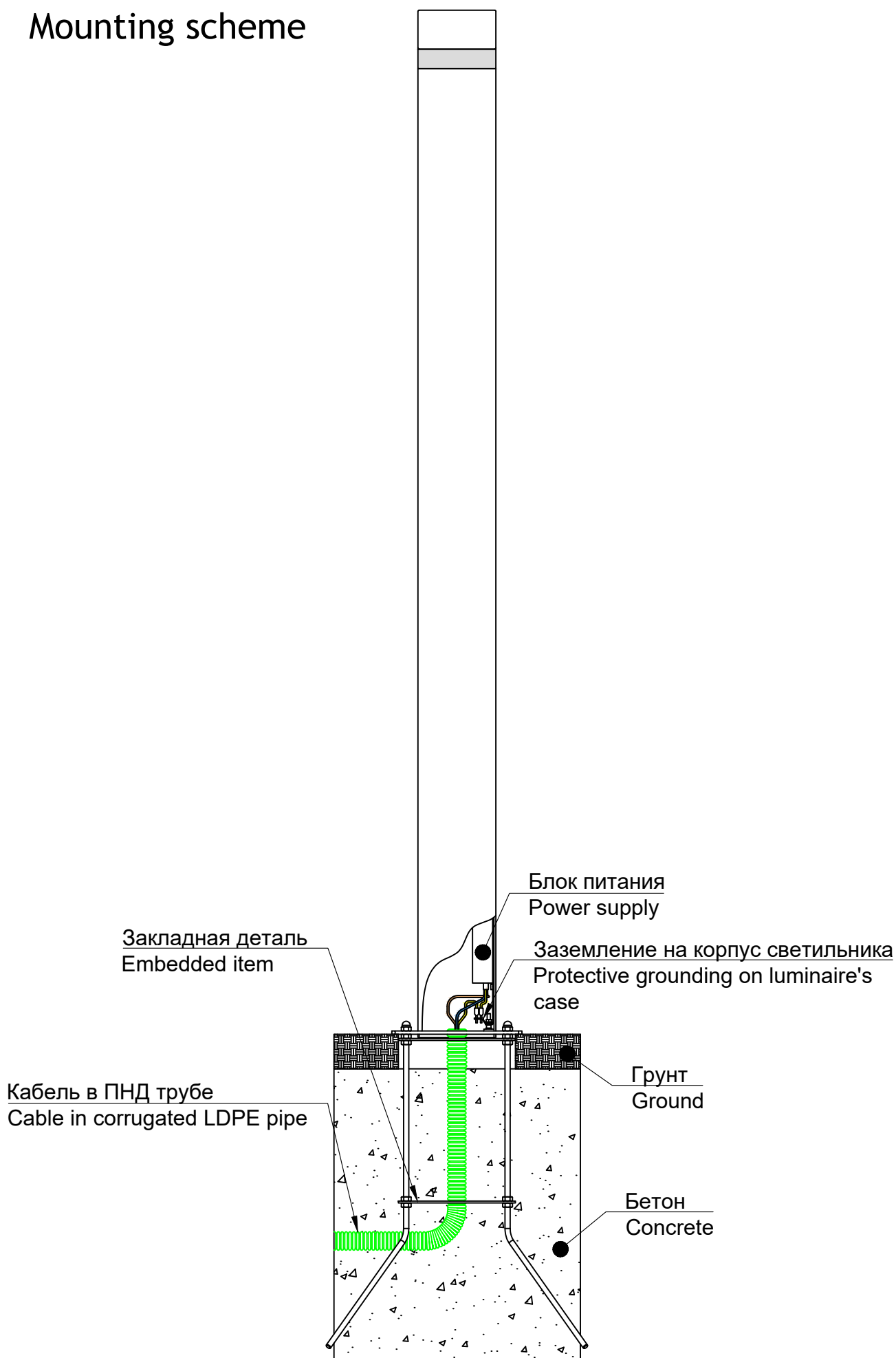
Общий вид  
Common view

# TRIF



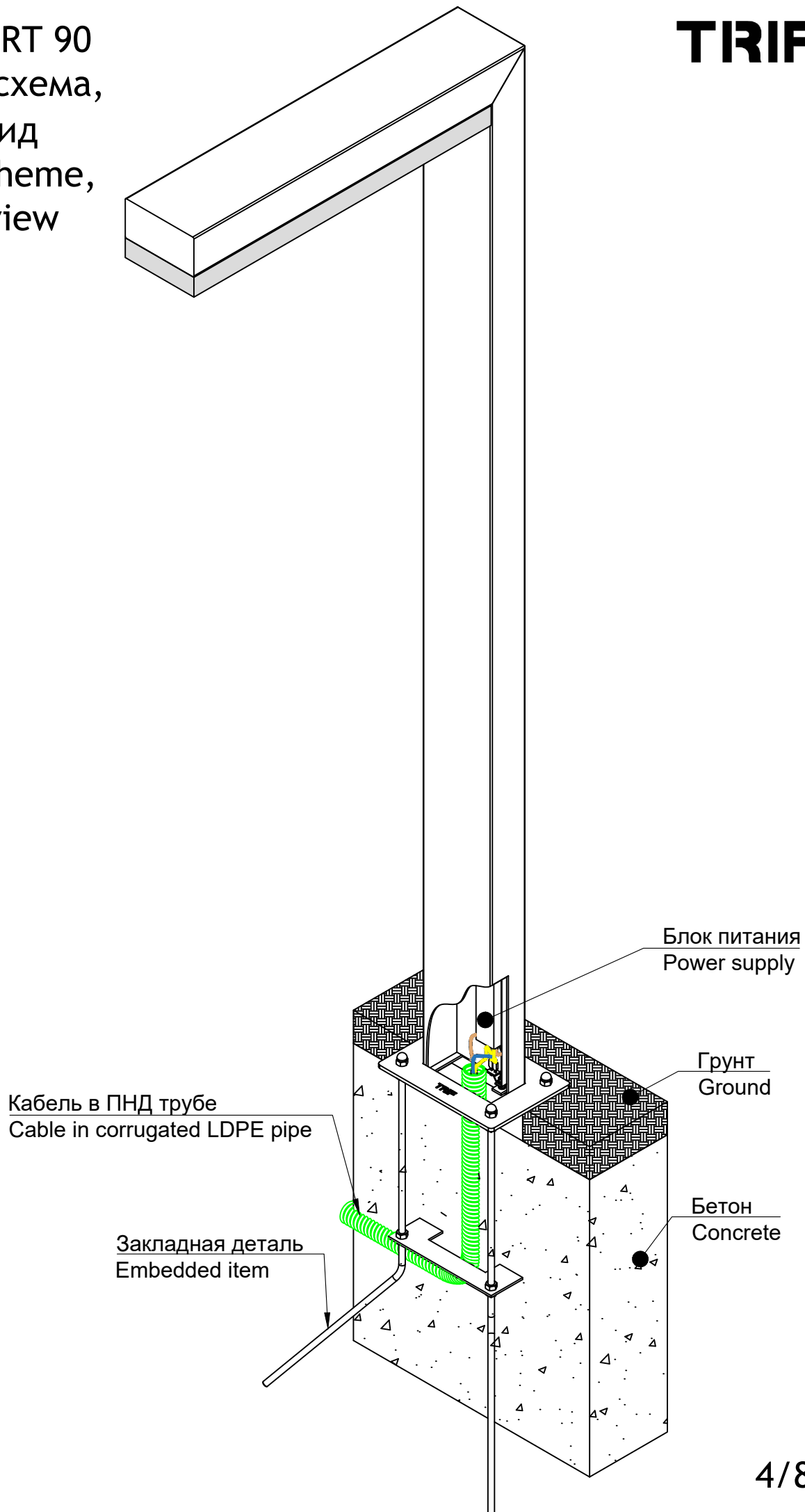
Кабель светильника  
Luminaire's cable

STREET SHORT 90  
Монтажная схема  
Mounting scheme



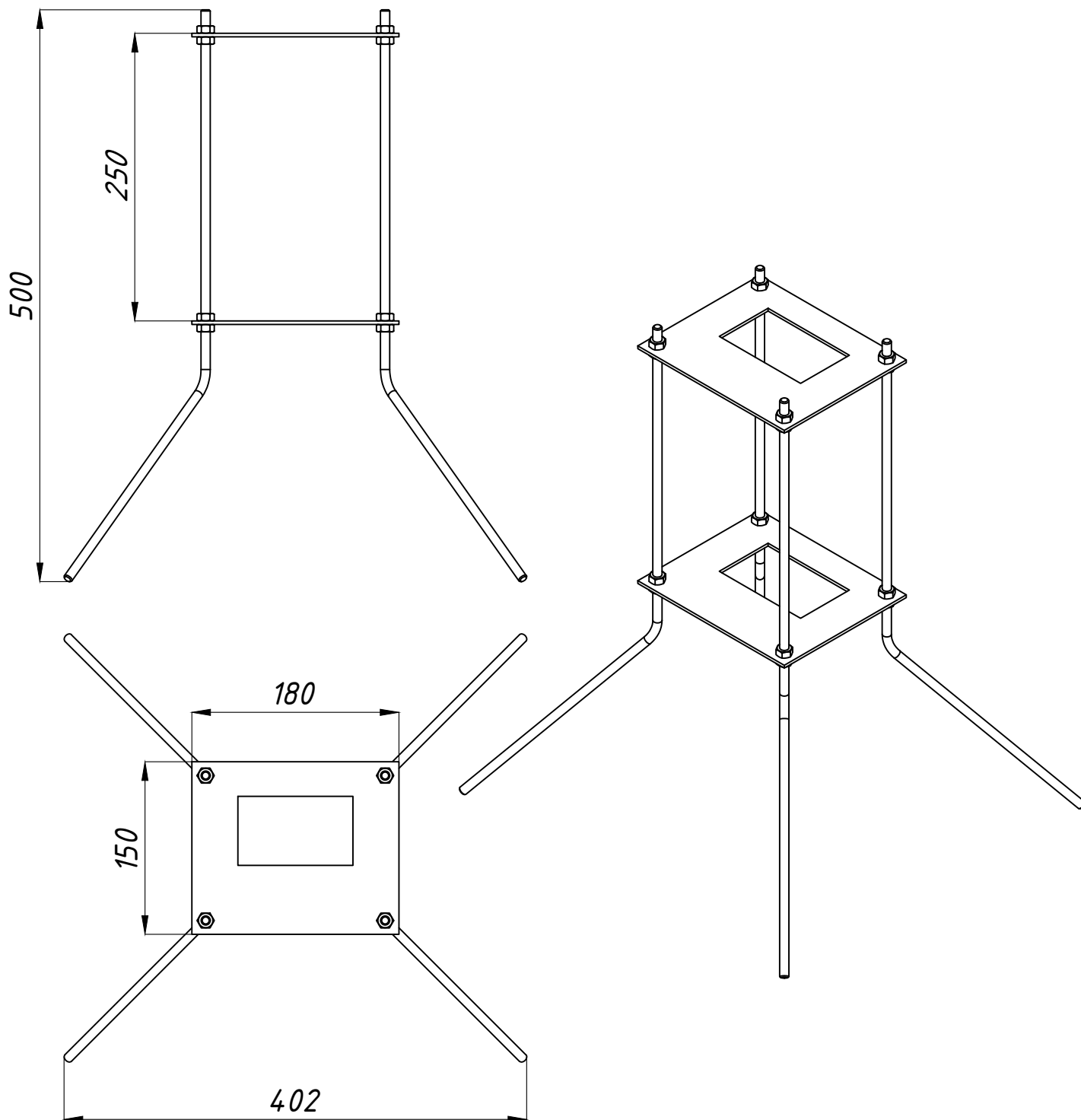
STREET SHORT 90  
Монтажная схема,  
общий вид  
Mounting scheme,  
common view

TRIF



STREET SHORT 90  
Закладная деталь  
Embedded item

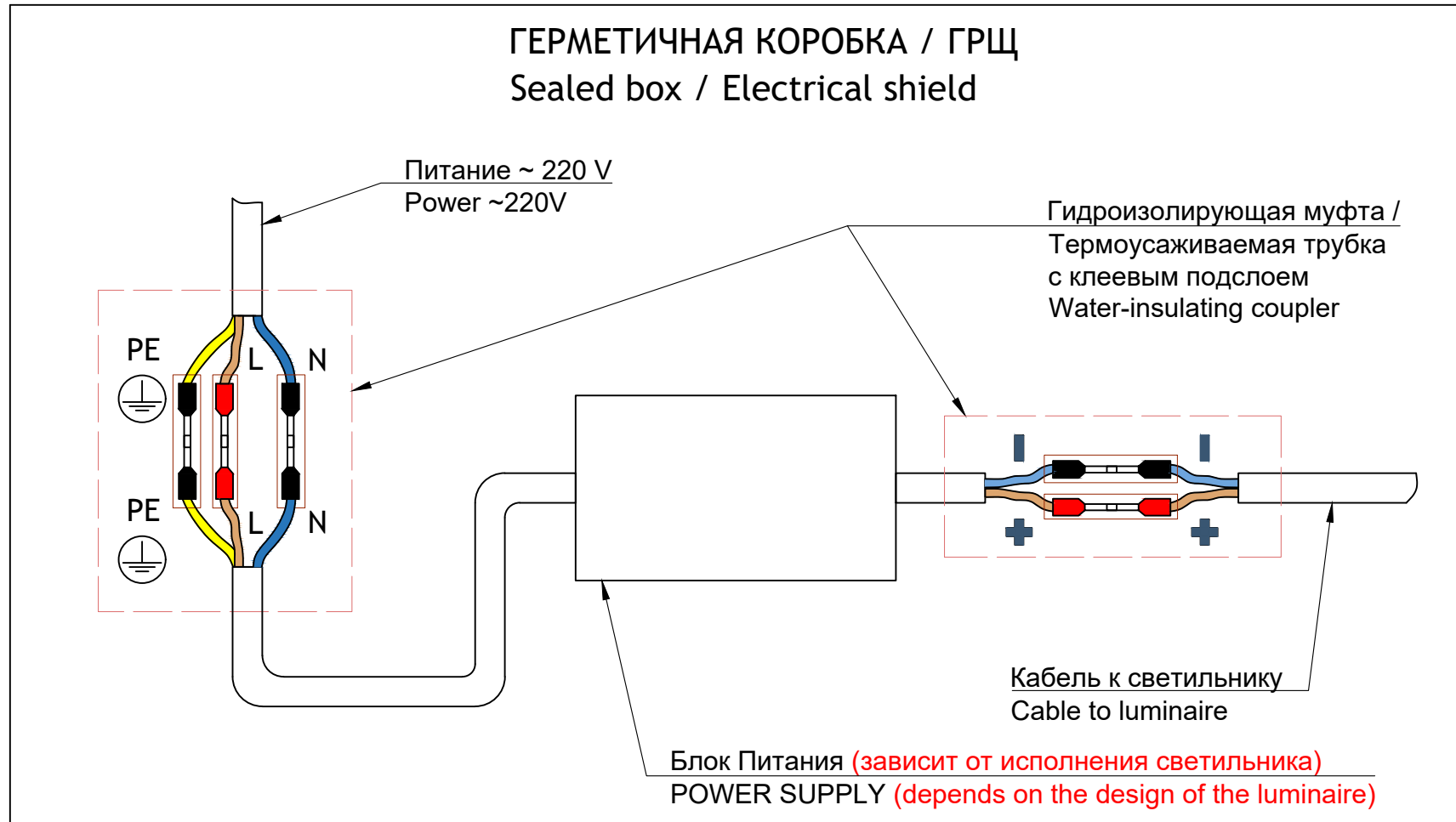
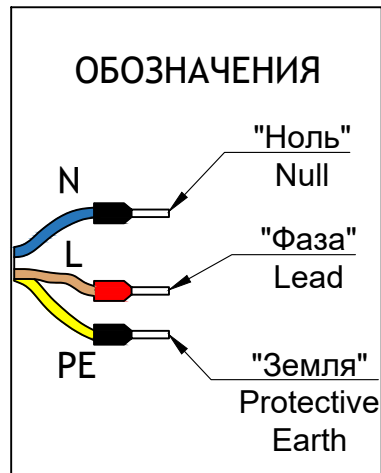
TRIF



# STREET SHORT 90

## Подключение Electrical connection

# TRIF



## TRIF STREET SHORT 90

### Технические характеристики светодиодного светильника

Мощность (Вт)	14
Цветовая температура (К)	3000/4000/R/G/B/RGB/RGBW
Световая отдача (лм/Вт)	104
Коэффициент цветопередачи (Ra)	>90
Оптика	20°, 40°, 60°
Подключение	Драйвер постоянного напряжения для светодиодных изделий 24 В
Степень защиты	IP68
Материал	Нержавеющая сталь и ПЛЕКСИГЛАС

## TRIF STREET SHORT 90 Specifications of LED lamp

Power (W)	14
Color temperature (K)	3000/4000/R/G/B/RGB/RGBW
Luminous efficiency (lm/W)	104
Colour rendering index (Ra)	>90
OPTIC	20°, 40°, 60°
Connection	DC LED Driver 24V
Ingress Protection Rating	IP68
Material	Stainless steel and PLEXIGLAS

**СХЕМА ЭЛЕКТРИЧЕСКАЯ**  
**ELECTRIC SCHEME**

**STREET SHORT 90**  
**подключение светодиодного светильника**  
**С ИСТОЧНИКОМ ПОСТОЯННОГО НАПРЯЖЕНИЯ**

**STREET SHORT 90**  
connection of LED luminaire  
with DC voltage source

