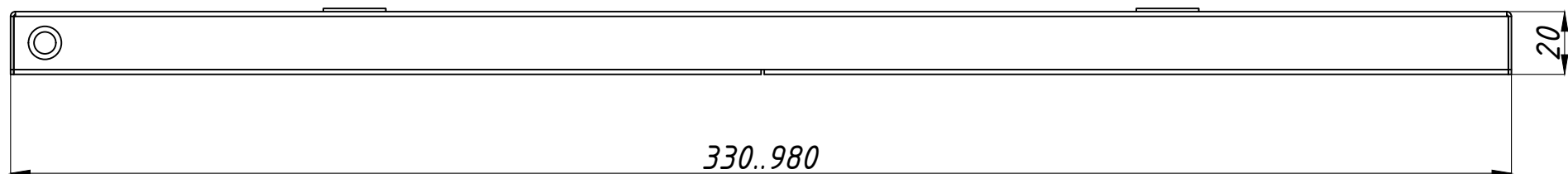
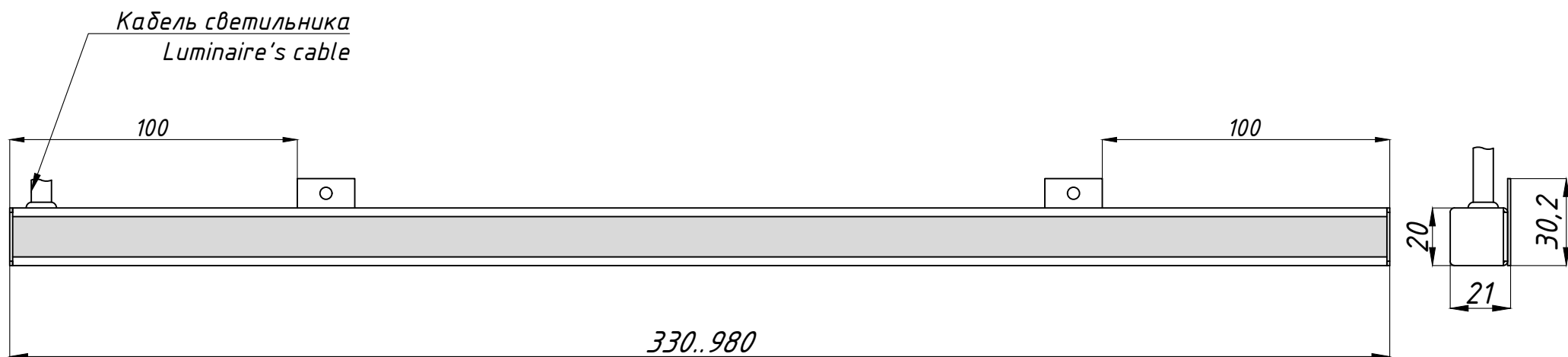
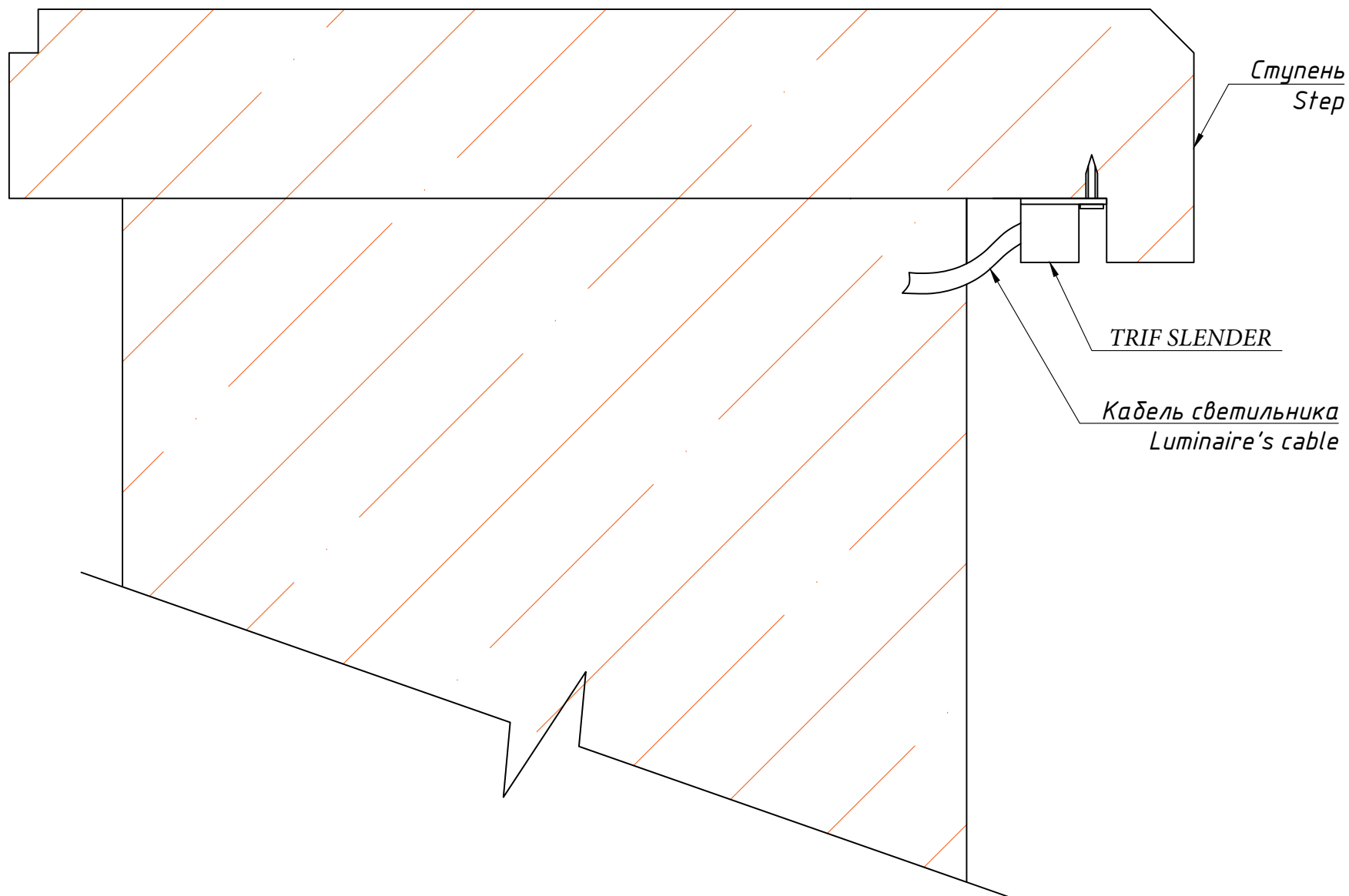


# SLENDER

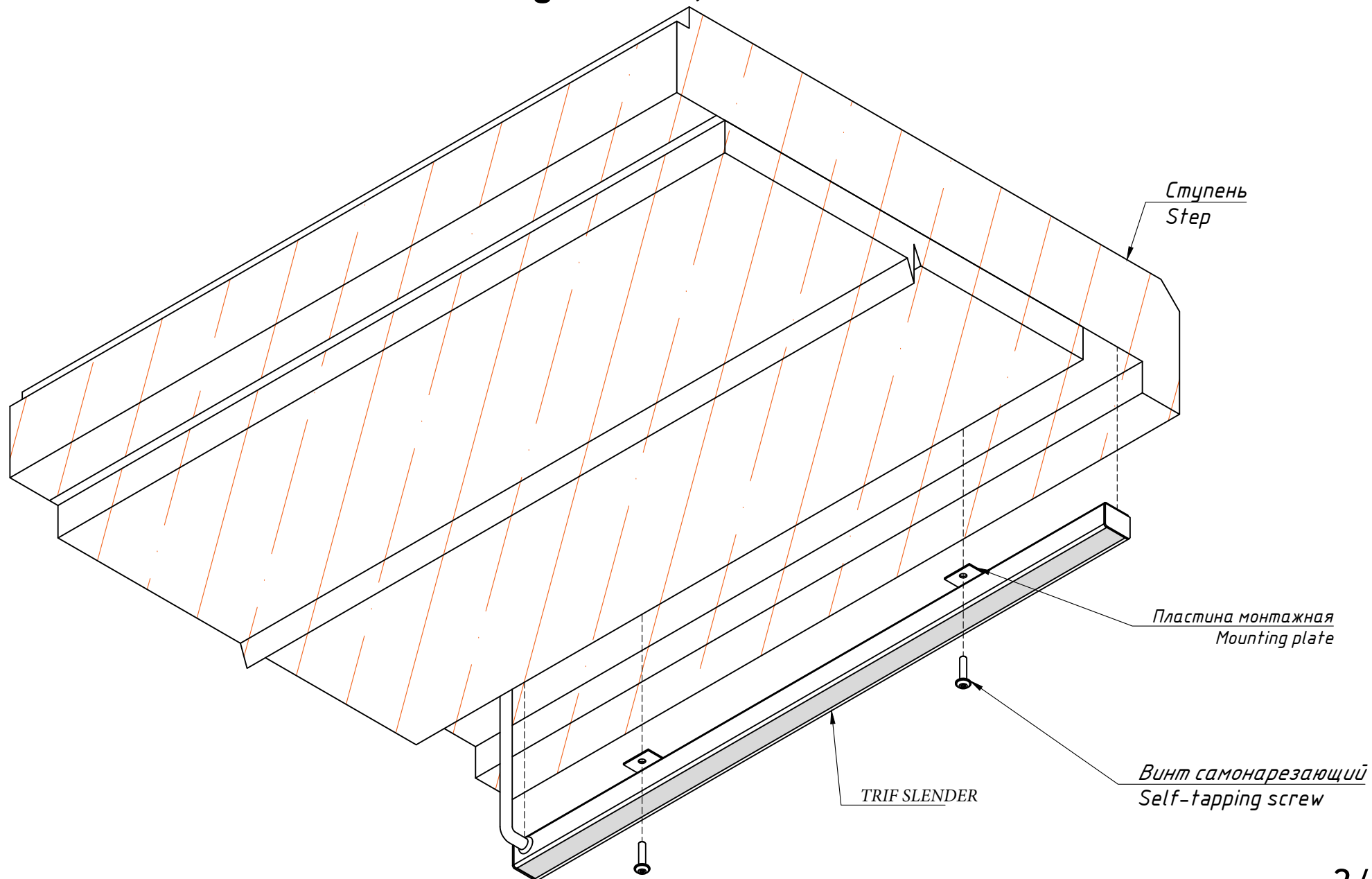


**SLENDER**  
**Монтажная схема**  
**Mountin scheme**



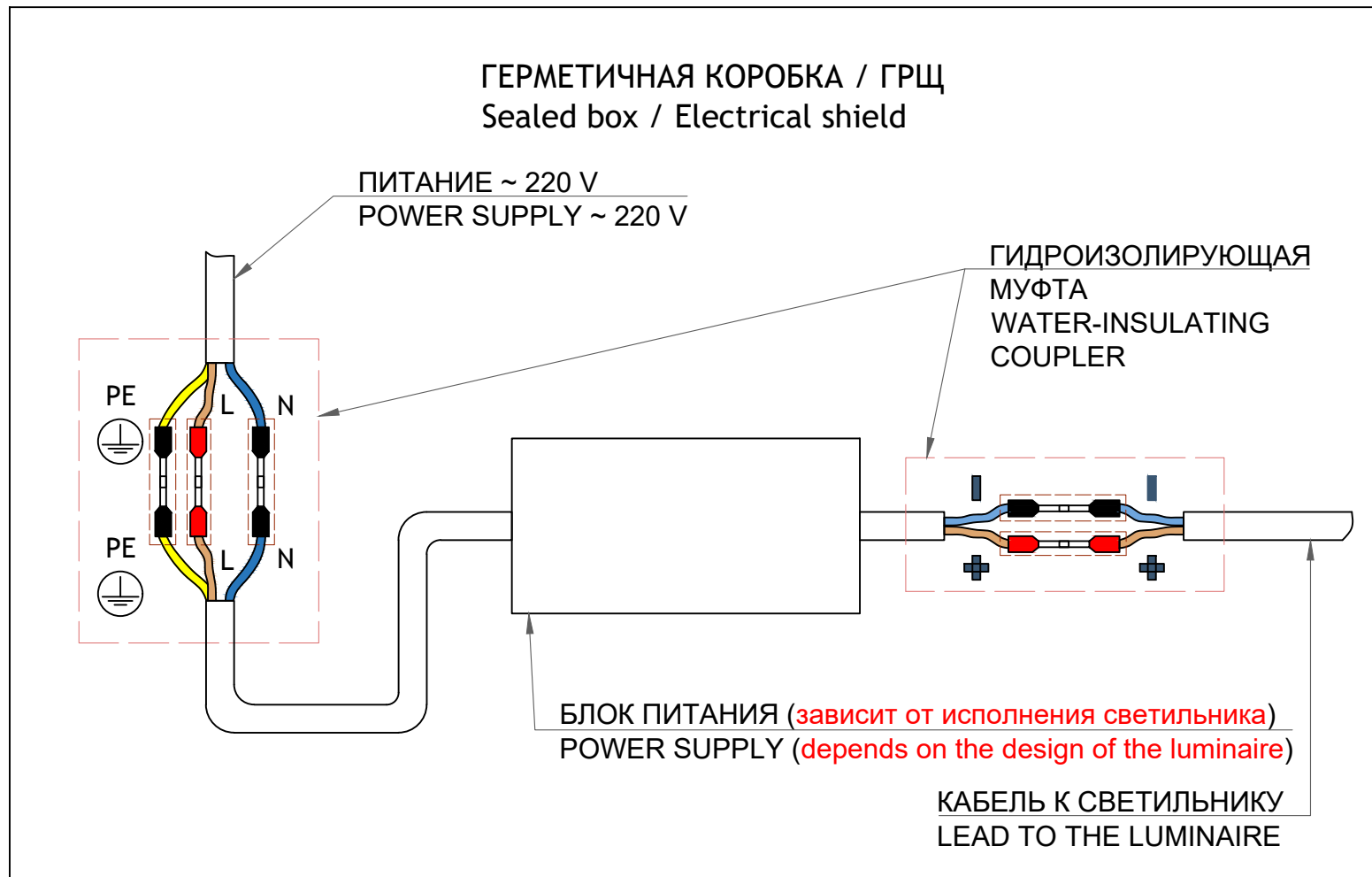
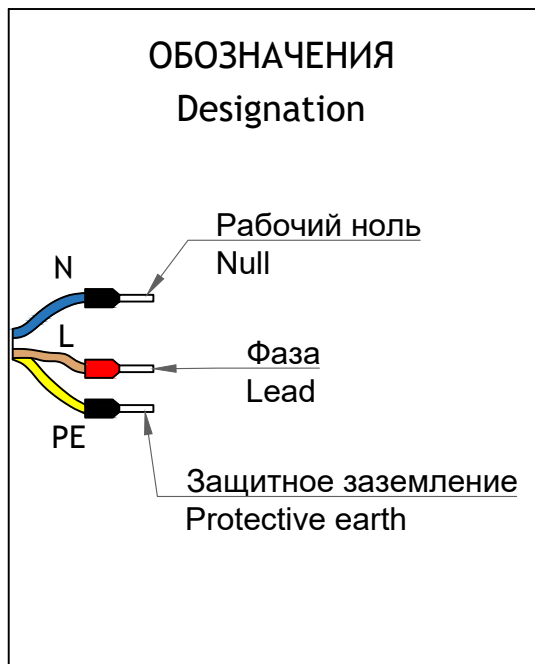
# SLENDER

## Монтажная схема, общий вид Mounting scheme, common view



# SLENDER

## Подключение Electrical connection



## TRIF SLENDER

### Технические характеристики светодиодного светильника

Мощность (Вт/м)	0,5-6 Вт*
Цветовая температура (K)	3000/4000/RGB/R/G/B
Световая отдача (лм/Вт)	104
Коэффициент цветопередачи (Ra)	>85
Подключение	Драйвер постоянного напряжения для светодиодных изделий 12/24В
Степень защиты	IP68
Материал	Нержавеющая сталь и компаунд на основе эпоксидных оптических смол

\*зависит от длины светильника

## TRIF SLENDER

### Specifications of LED lamp

Power (W/m)	0,5-6 Вт*
Color temperature (K)	3000/4000/RGB/R/G/B
Luminous efficacy (lm/W)	104
Colour rendering index (Ra)	>85
Connection	DC 12/24V for LED items
Ingress Protection Rating	IP68
Material	Stainless steel and compound based on optical epoxy resin

\*it depends on length of the lamp

# СХЕМА ЭЛЕКТРИЧЕСКАЯ ELECTRIC SCHEME

## SLENDER

подключение ландшафтного светодиодного светильника  
С ИСТОЧНИКОМ ПОСТОЯННОГО НАПРЯЖЕНИЯ

## SLENDER

connecting a Landscape LED Light Fixture  
With DC voltage source

