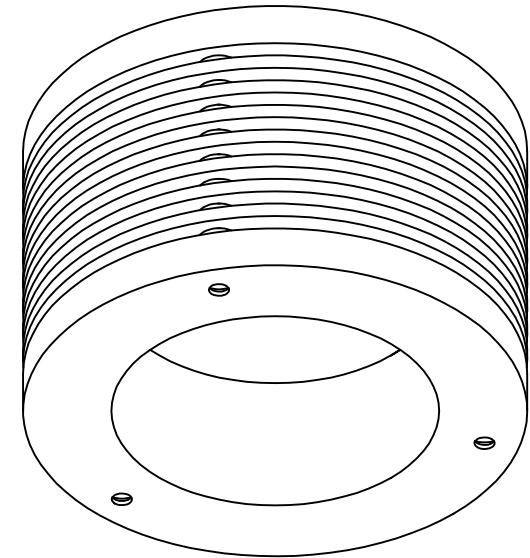
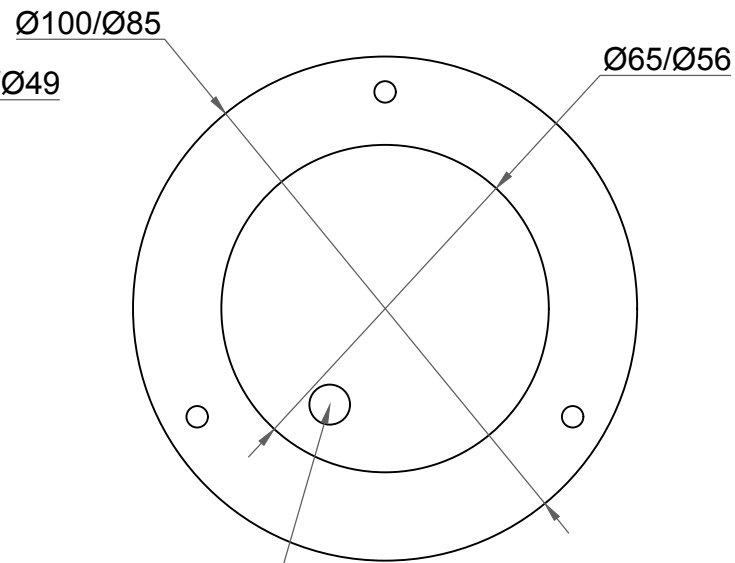
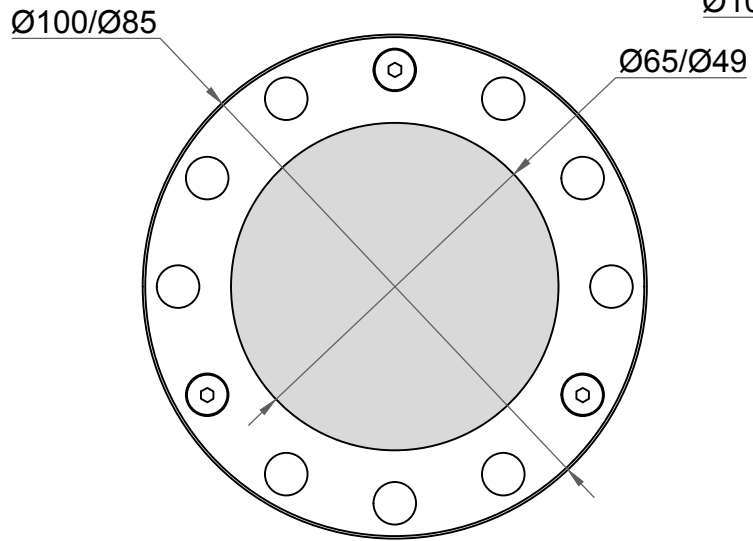
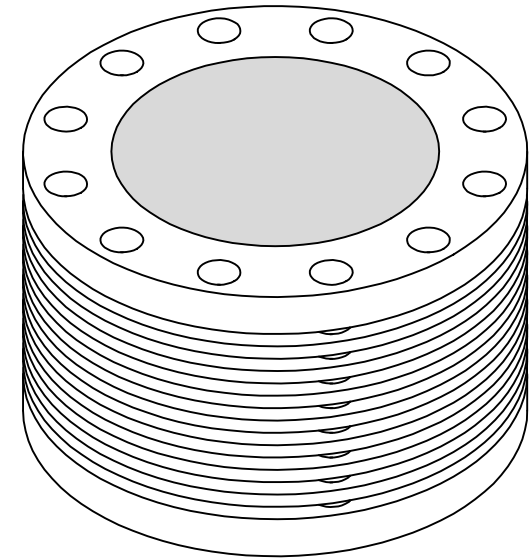
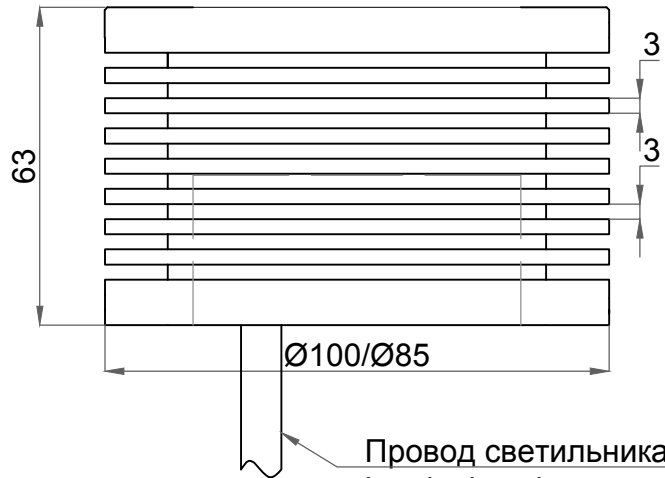


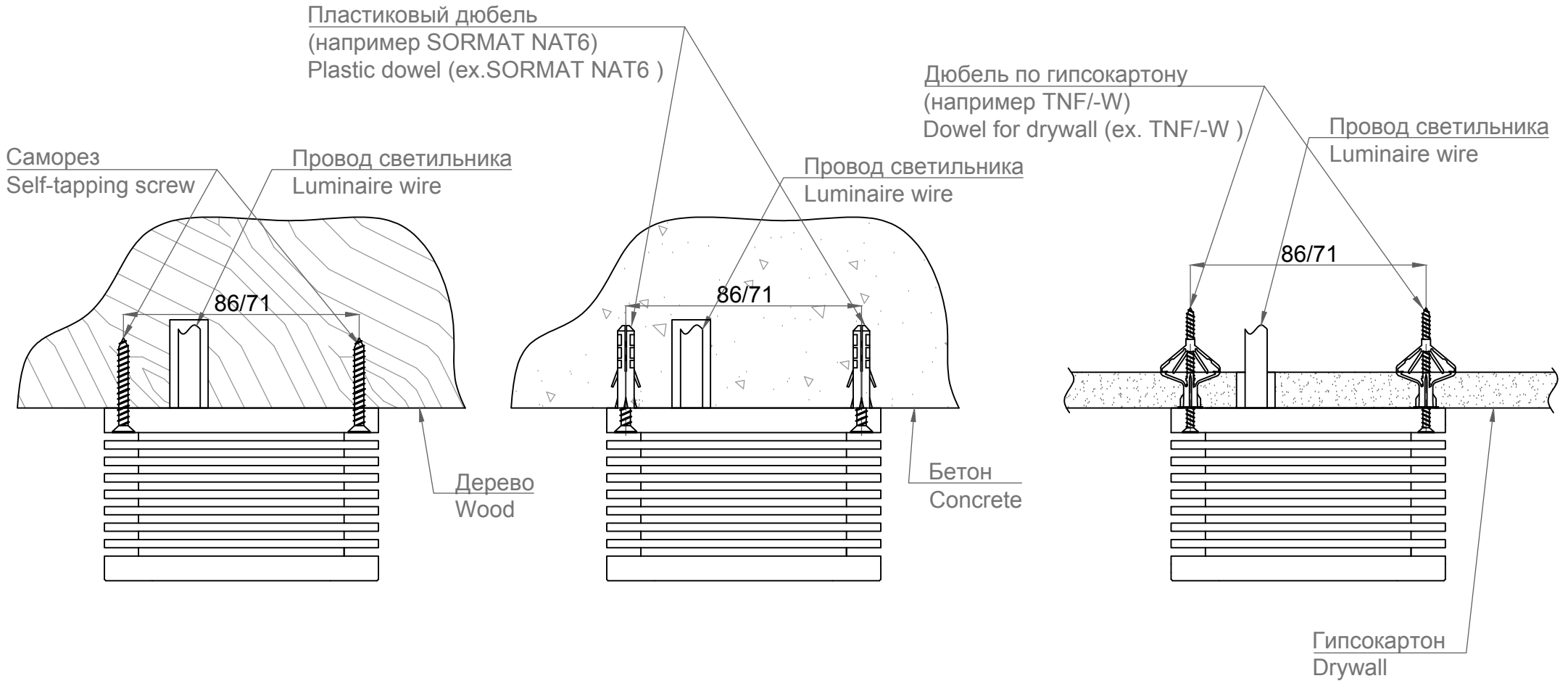
POINT IN

TRIF

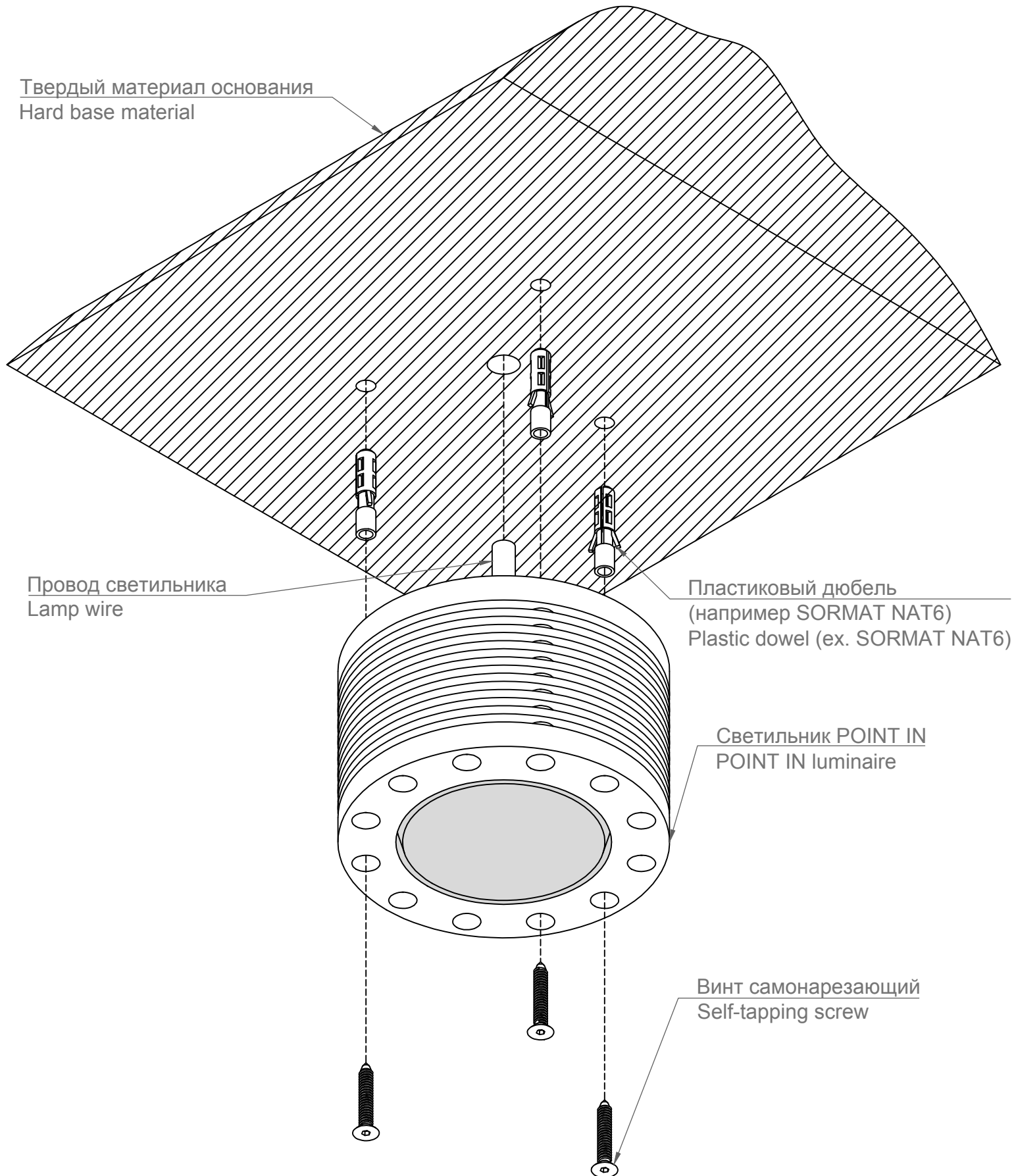


POINT IN

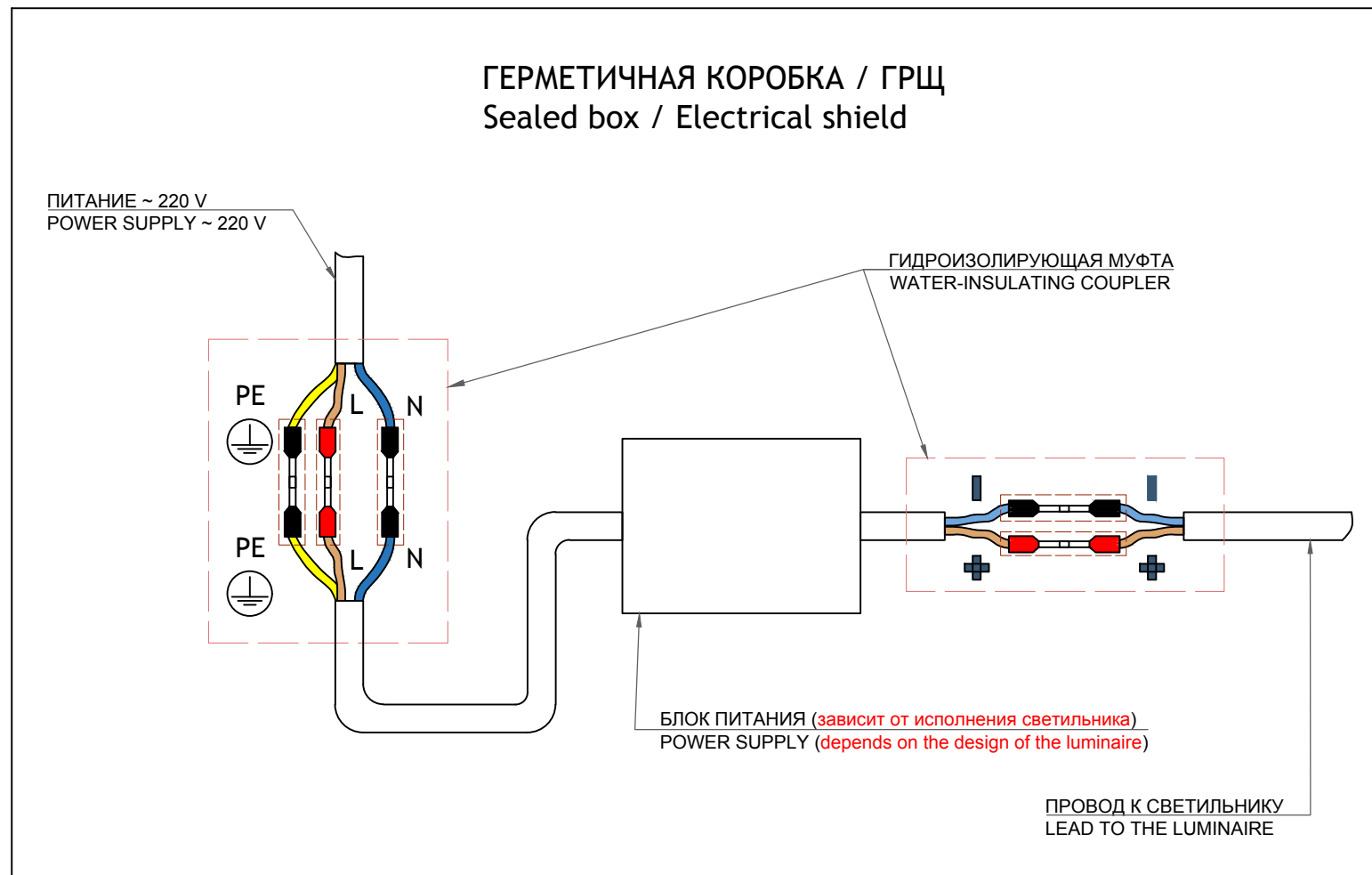
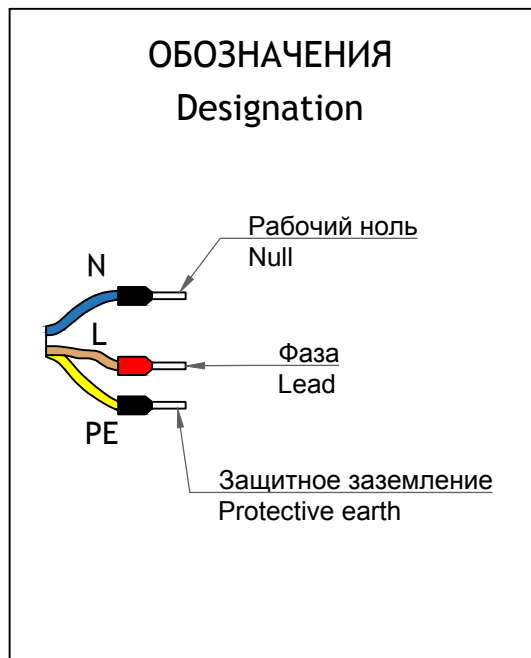
Варианты крепления к различным материалам Different installation variants



Монтажная схема, общий вид
Installation scheme, common view



POINT IN Подключение Electrical connection



TRIF POINT IN 100 Технические характеристики светодиодного светильника	
Цветовая температура (К)	3000/4000/5000/R/G/B
Световая отдача (лм/Вт)	170
Коэффициент цветопередачи (Ra)	90
Оптика	15°, 25°, 30°, 45°, 60°, 90°
Подключение	Драйвер постоянного напряжения 24 В (1.2 / 2.4 / 3.6 / 4.8 / 6 / 7.2 / 8.4 Вт)
Степень защиты	IP20
Материал	Анодированный алюминий и ПЛЕКСИГЛАС

TRIF POINT IN 100 Specifications of LED lamp	
Color temperature (K)	3000/4000/5000/R/G/B
Luminous efficiency (lm/W)	170
Colour rendering index (Ra)	90
Optics	15°, 25°, 30°, 45°, 60°, 90°
Connection	DC 24 V (1.2 / 2.4 / 3.6 / 4.8 / 6.0 / 7.2 / 8.4 W)
Ingress Protection Rating	IP20
Material	Anodized aluminum and PLEXIGLAS

TRIF POINT IN 85 Технические характеристики светодиодного светильника	
Цветовая температура (К)	3000/4000/5000/R/G/B
Световая отдача (лм/Вт)	170
Коэффициент цветопередачи (Ra)	90
Оптика	15°, 25°, 30°, 45°, 60°, 90°
Подключение	Драйвер постоянного напряжения 12 В (1.2 / 2.4 / 3.6 / 4.8 / 6 / 7.2 / 8.4 Вт)
Степень защиты	IP20
Материал	Анодированный алюминий и ПЛЕКСИГЛАС

TRIF POINT IN 85 Specifications of LED lamp	
Color temperature (K)	3000/4000/5000/R/G/B
Luminous efficiency (lm/W)	170
Colour rendering index (Ra)	90
Optics	15°, 25°, 30°, 45°, 60°, 90°
Connection	DC 12 V (1.2 / 2.4 / 3.6 / 4.8 / 6.0 / 7.2 / 8.4 W)
Ingress Protection Rating	IP20
Material	Anodized aluminum and PLEXIGLAS

СХЕМА ЭЛЕКТРИЧЕСКАЯ ELECTRIC SCHEME

POINT IN

подключение ландшафтного светодиодного светильника
С ИСТОЧНИКОМ ПОСТОЯННОГО НАПРЯЖЕНИЯ

POINT IN

connecting a Landscape LED Light Fixture
With DC voltage source

