

TRIF PATHWAY**Технические характеристики светодиодного светильника**

Мощность:	1,2 / 2,4 / 3,6 / 4,8 / 6,0 / 7,2 / 8,4 Вт
Цветовая температура:	3000K / 4000K / R / G / B
Световая отдача светодиодов:	до 170 лм/Вт
Световой поток:	до 204 / 408 / 612 / 816 / 1020 / 1224 / 1428 лм
CRI:	>90 Ra
Оптика:	15°, 30°, 45°, 60°, 90°
Питание:	Драйвер постоянного напряжения для светодиодных изделий 24В
Степень защиты:	IP69K
Ударопрочность:	IK10
Температура эксплуатации:	от -60° до +50°
Тип установки:	Отдельно стоящий
Высота светильника:	900 мм
Вес (светильник + закладная деталь)	~ 10,0 кг
Материалы:	Нержавеющая сталь, алюминий АМГ 5(6) и Plexiglas
Кастомизация:	Различные размеры и крепления
Срок службы:	до 100000 часов

TRIF PATHWAY Specifications of LED luminaire

Power	1,2 / 2,4 / 3,6 / 4,8 / 6,0 / 7,2 / 8,4 W
Color temperature	3000K / 4000K / R / G / B
Luminous efficacy of LEDs	up to 170 lm/W
Luminous flux	up to 204 / 408 / 612 / 816 / 1020 / 1224 / 1428 lm
CRI:	>90 Ra
Optics	15°, 30°, 45°, 60°, 90°
Power supply	DC LED driver 24V
Ingress Protection Rating	IP69K
Impact resistance	IK10
Temperature conditions	from -60° to +50°
Installation type	bollard
Luminaire's length	900 mm
Weight (luminaire + embedded item)	~ 10,0 kg
Material	Stainless steel, aluminum AMG 5 (6), plexiglas
Customization	different sizes and fastenings
Lifetime	up to 100000 hours

СХЕМА ЭЛЕКТРИЧЕСКАЯ ELECTRIC SCHEME

PATHWAY

подключение светодиодного светильника
С ИСТОЧНИКОМ ПОСТОЯННОГО НАПРЯЖЕНИЯ

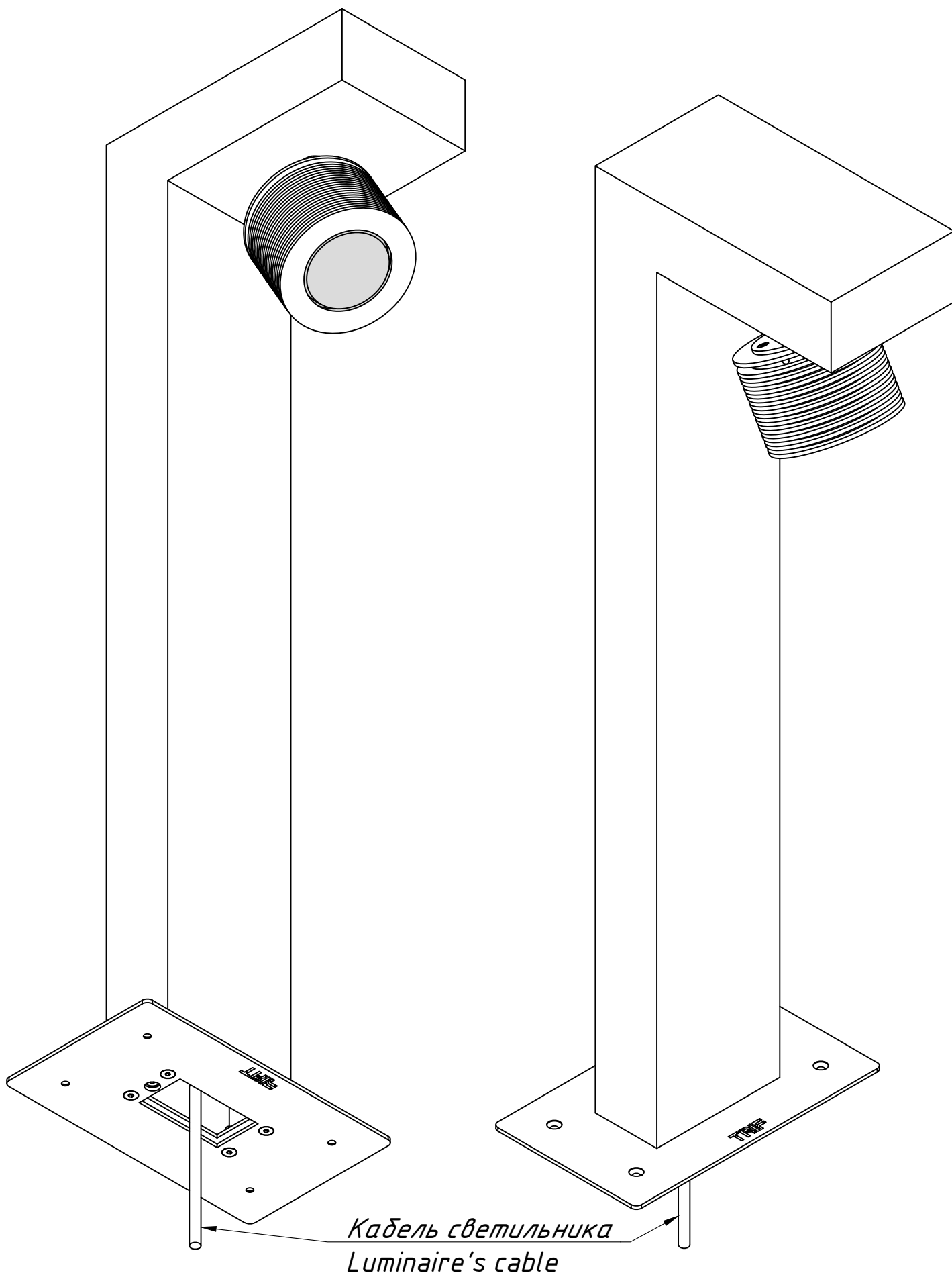
PATHWAY

connection of LED luminaire
with constant voltage source



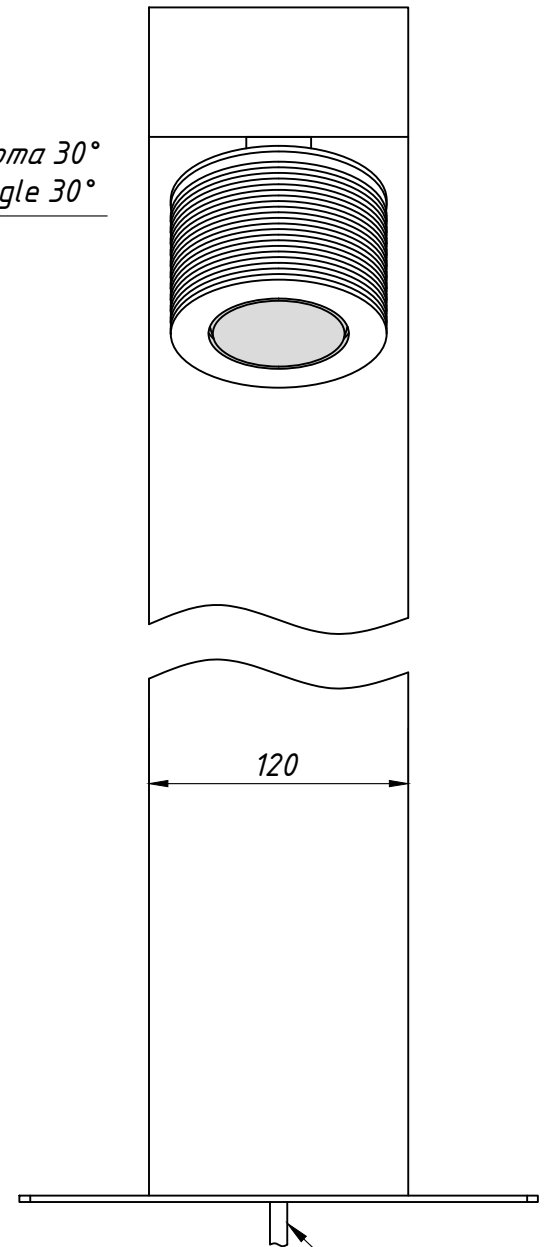
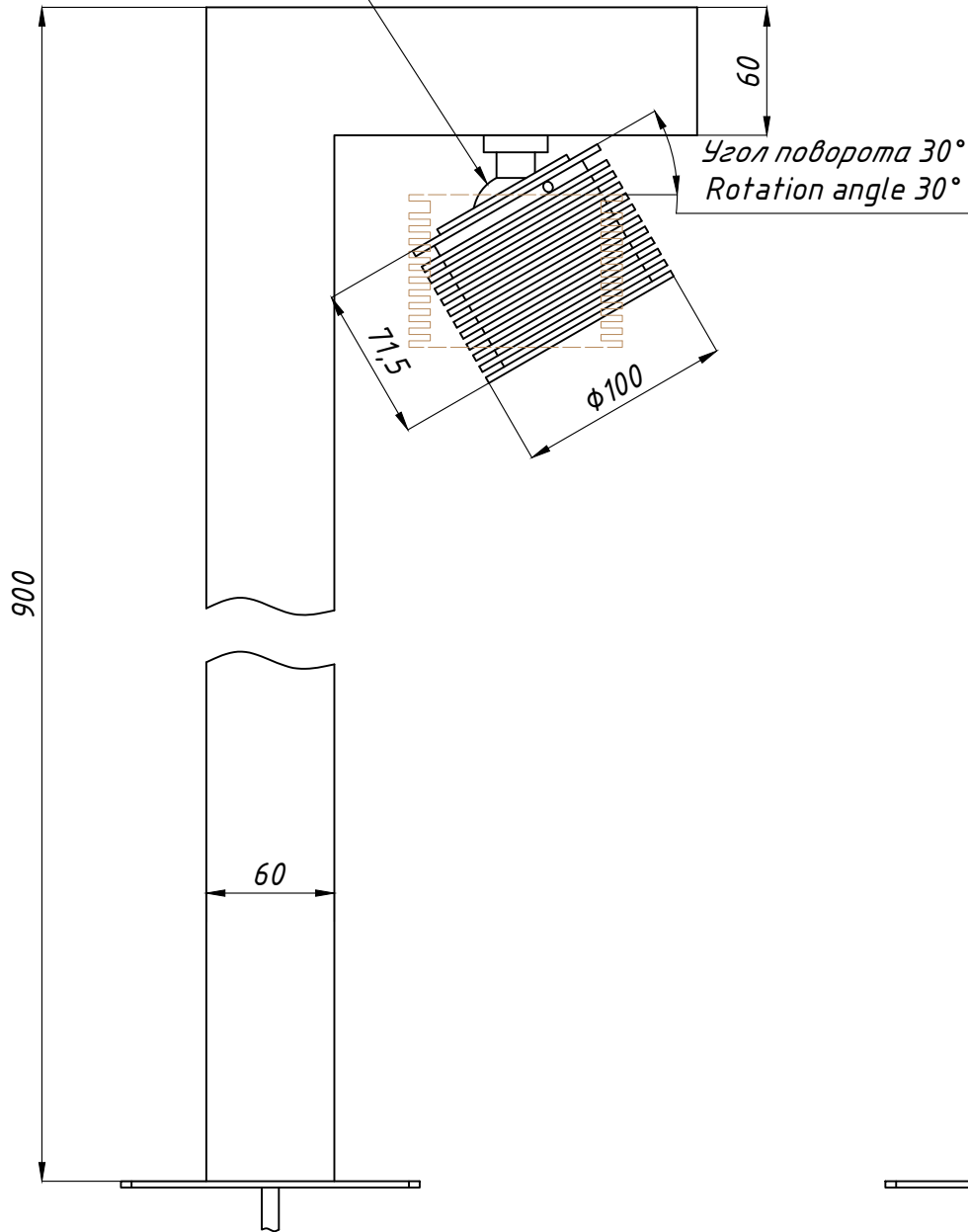
PATHWAY
Общий вид
Common view

TRIF

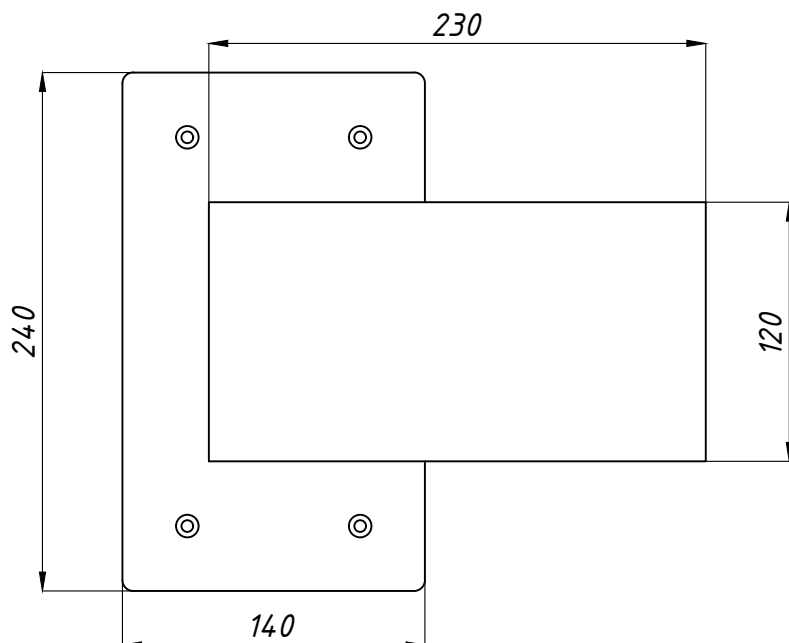


PATHWAY

Шарнир
Ball joint



Кабель светильника
Luminaire's cable



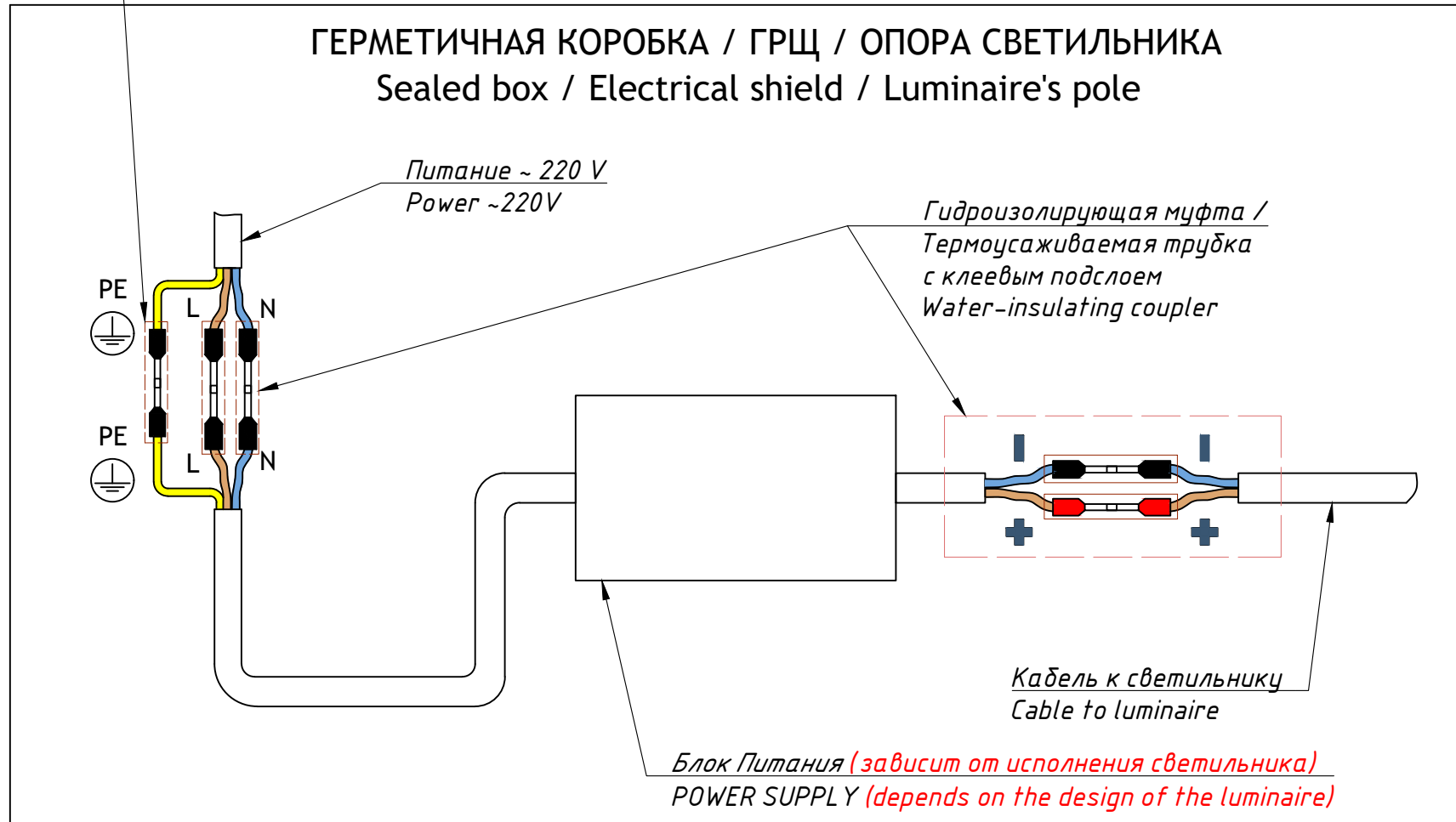
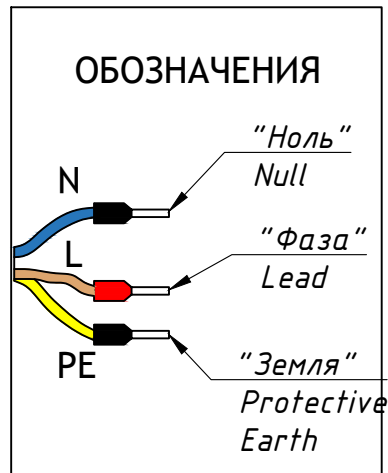
PATHWAY

Подключение Electrical connection

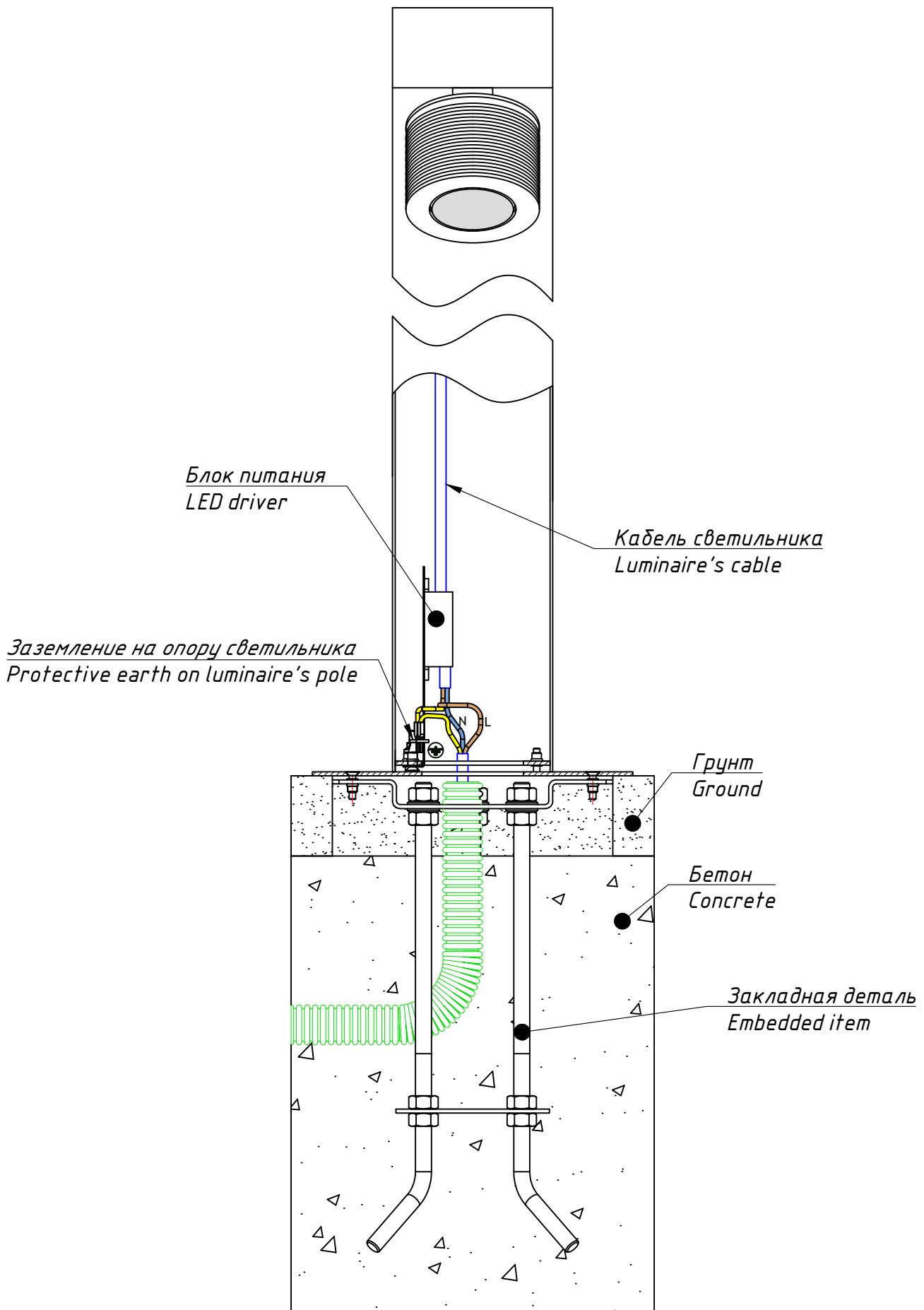
TRIF

Заземление на корпус опоры
Protective earth on luminaire's pole

ГЕРМЕТИЧНАЯ КОРОБКА / ГРЩ / ОПОРА СВЕТИЛЬНИКА
Sealed box / Electrical shield / Luminaire's pole



PATHWAY
Монтажная схема
Mounting scheme



PATHWAY

TRIF

Монтажная схема, общий вид
Mounting scheme, common view

