

TRIF STICK

Технические характеристики светодиодного светильника

Мощность:

3000K / 4000K / R / G / B

1,25 Вт

RGB

до 3,6 Вт

Цветовая температура:

3000K / 4000K / RGB / R / G / B

Световая отдача
светодиодов:

до 104 лм/Вт

Световой поток:

до 130 лм

CRI:

>85 Ra

Питание:

Драйвер постоянного напряжения для
светодиодных изделий (24В)

Степень защиты:

IP69K

Температура эксплуатации:

от -60° до +50°

Тип установки:

Отдельно стоящий

Высота светильника:

400 - 1000мм

Вес

~0,6 - 1,4 кг

Материалы:

Нержавеющая сталь, алюминий и Plexiglas

Кастомизация:

Различные размеры и крепления

Срок службы:

до 50000 часов

TRIF STICK Specifications of LED luminaire

Power

3000K / 4000K / R / G / B 1,25 W

RGB up to 3,6 W

Color temperature 3000K / 4000K / RGB / R / G / B

Luminous efficacy of LEDs up to 104 lm/W

Luminous flux up to 130 lm

CRI: >85 Ra

Power supply Constant voltage LED driver (24V)

Ingress Protection Rating IP69K

Temperature conditions from -60° to +50°

Installation type Bollard

Luminaire's length 400 - 1000 mm

Weight (luminaire + embedded item) ~0,6 - 1,4 kg

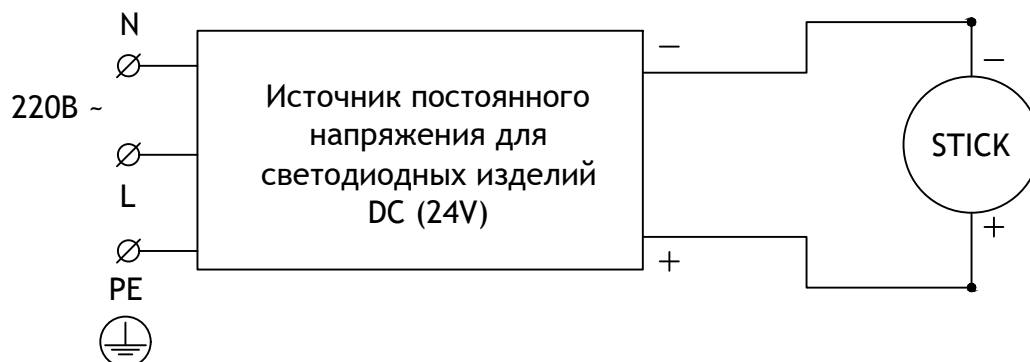
Material Stainless steel, aluminum, plexiglas

Customization different sizes and fastenings

Lifetime up to 50000 hours

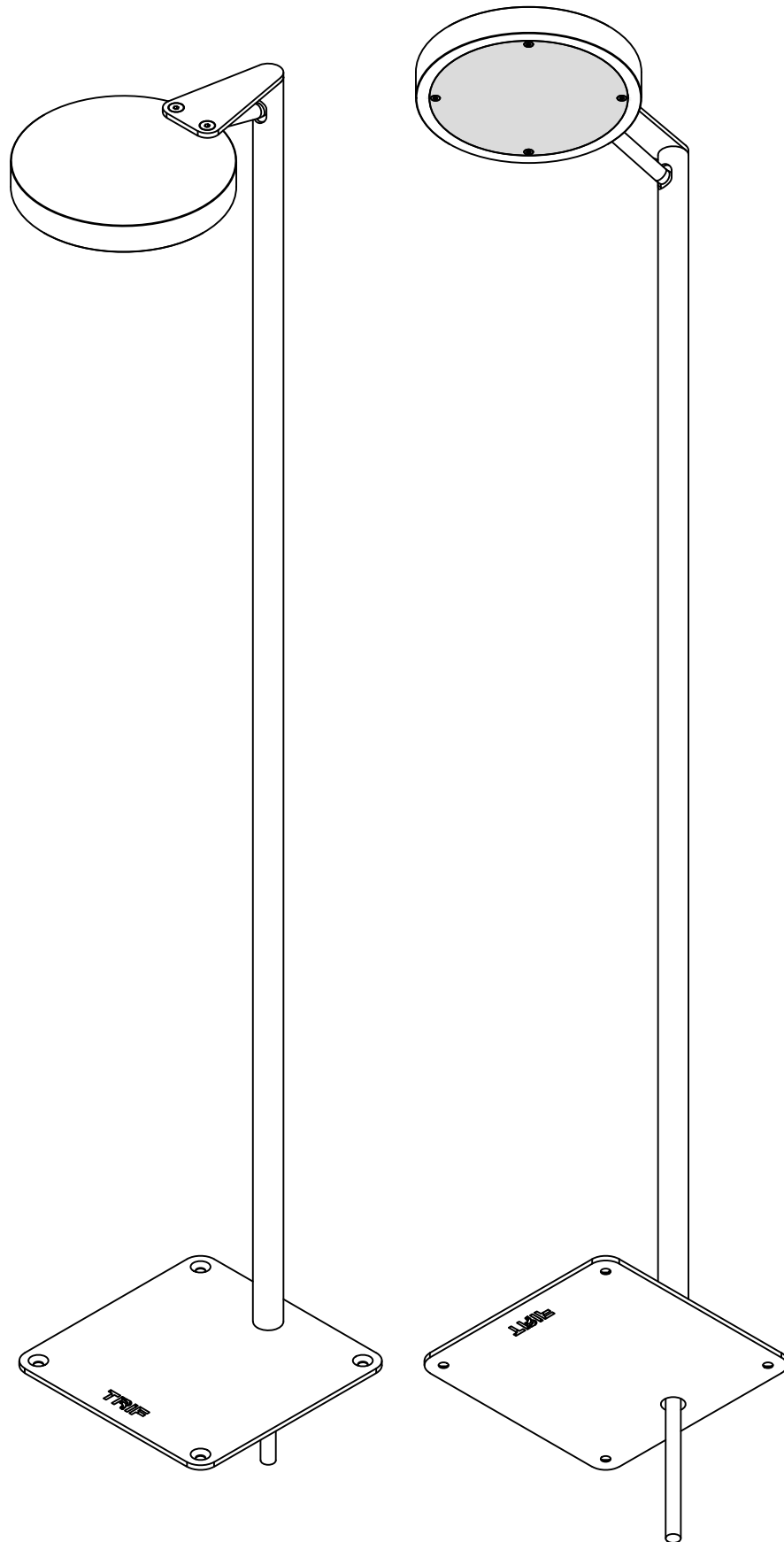
STICK
подключение светодиодного светильника
С ИСТОЧНИКОМ ПОСТОЯННОГО НАПРЯЖЕНИЯ

STICK
connection of LED luminaire
with constant voltage source



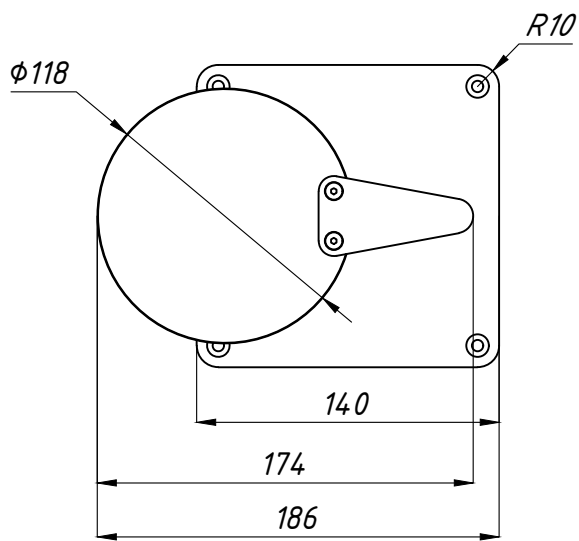
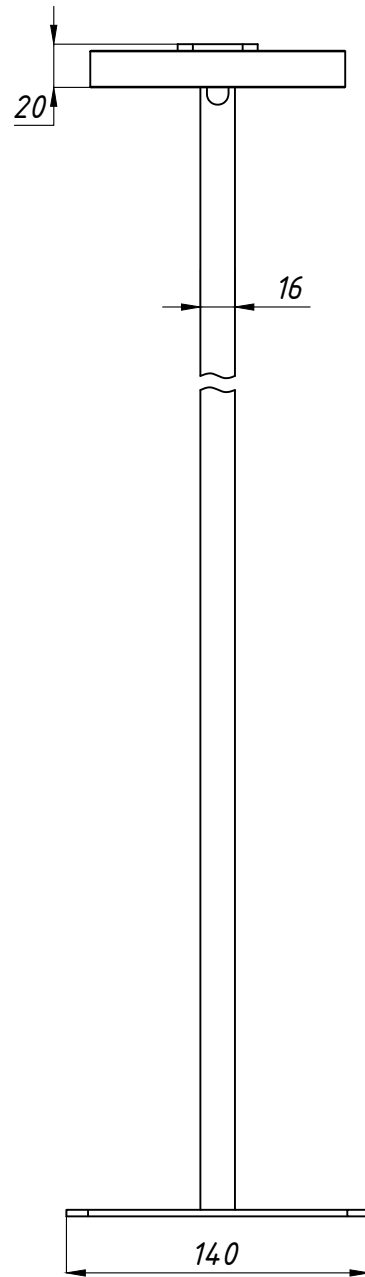
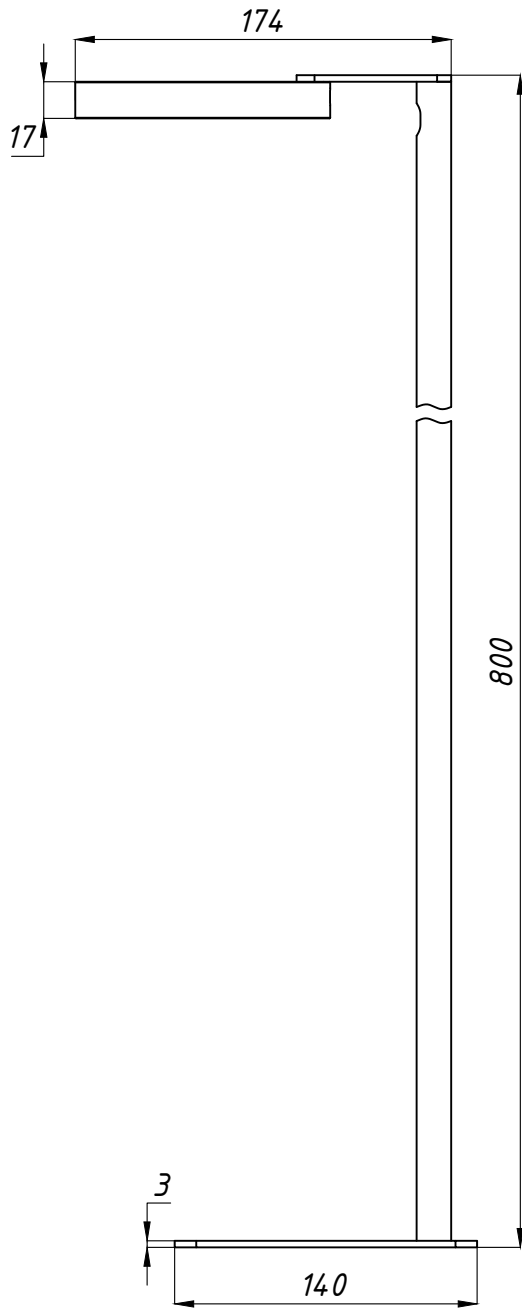
STICK
Общий вид
Common view

TRIF



STICK

TRIF

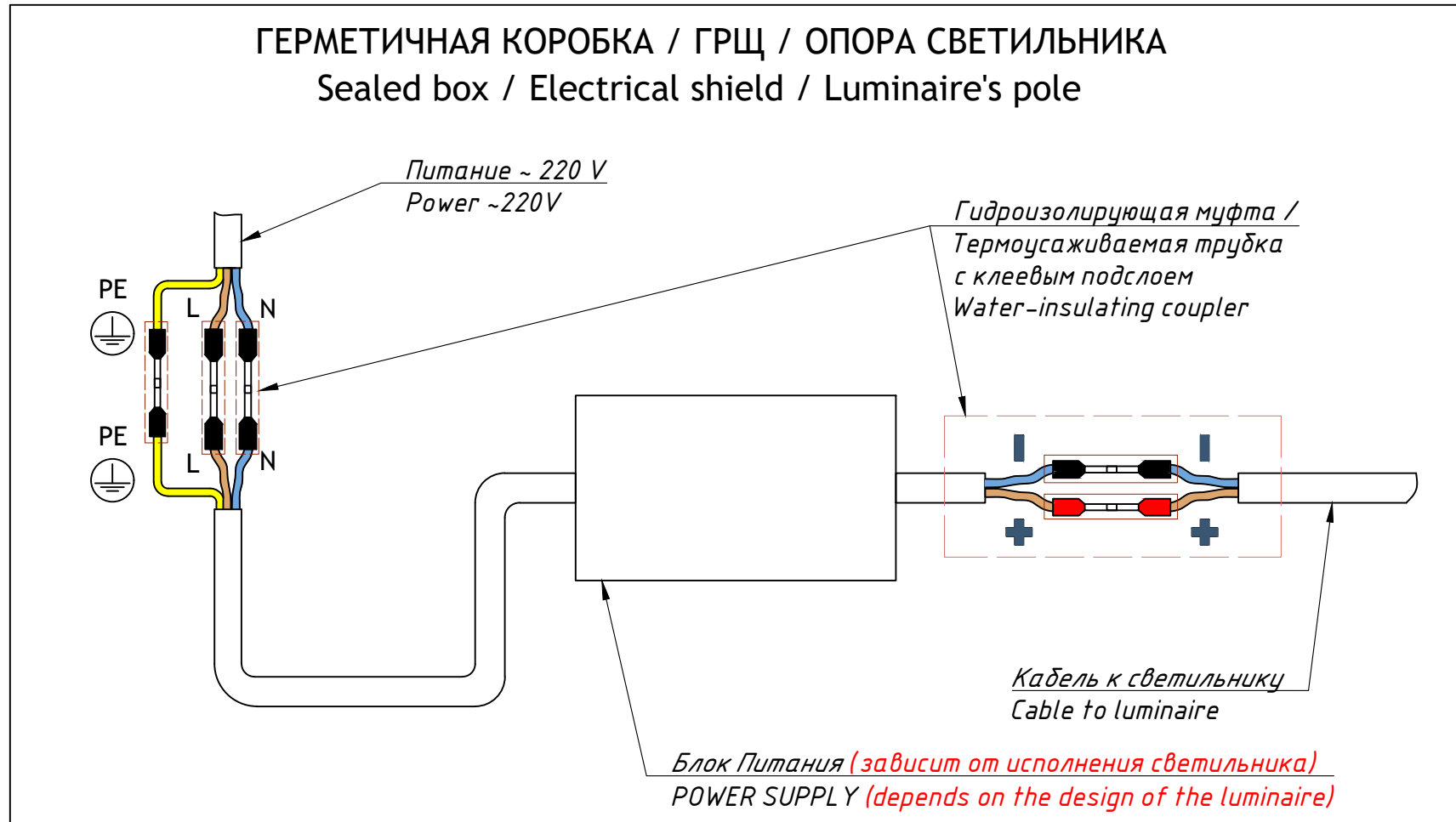
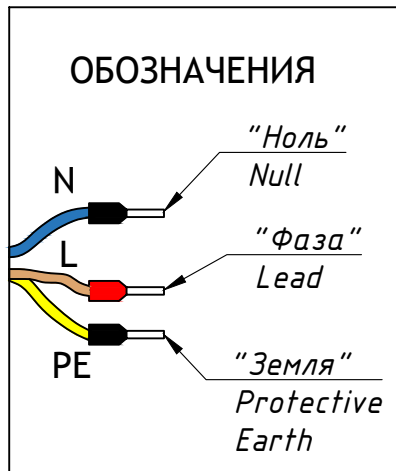


STICK

Подключение Electrical connection

TRIF

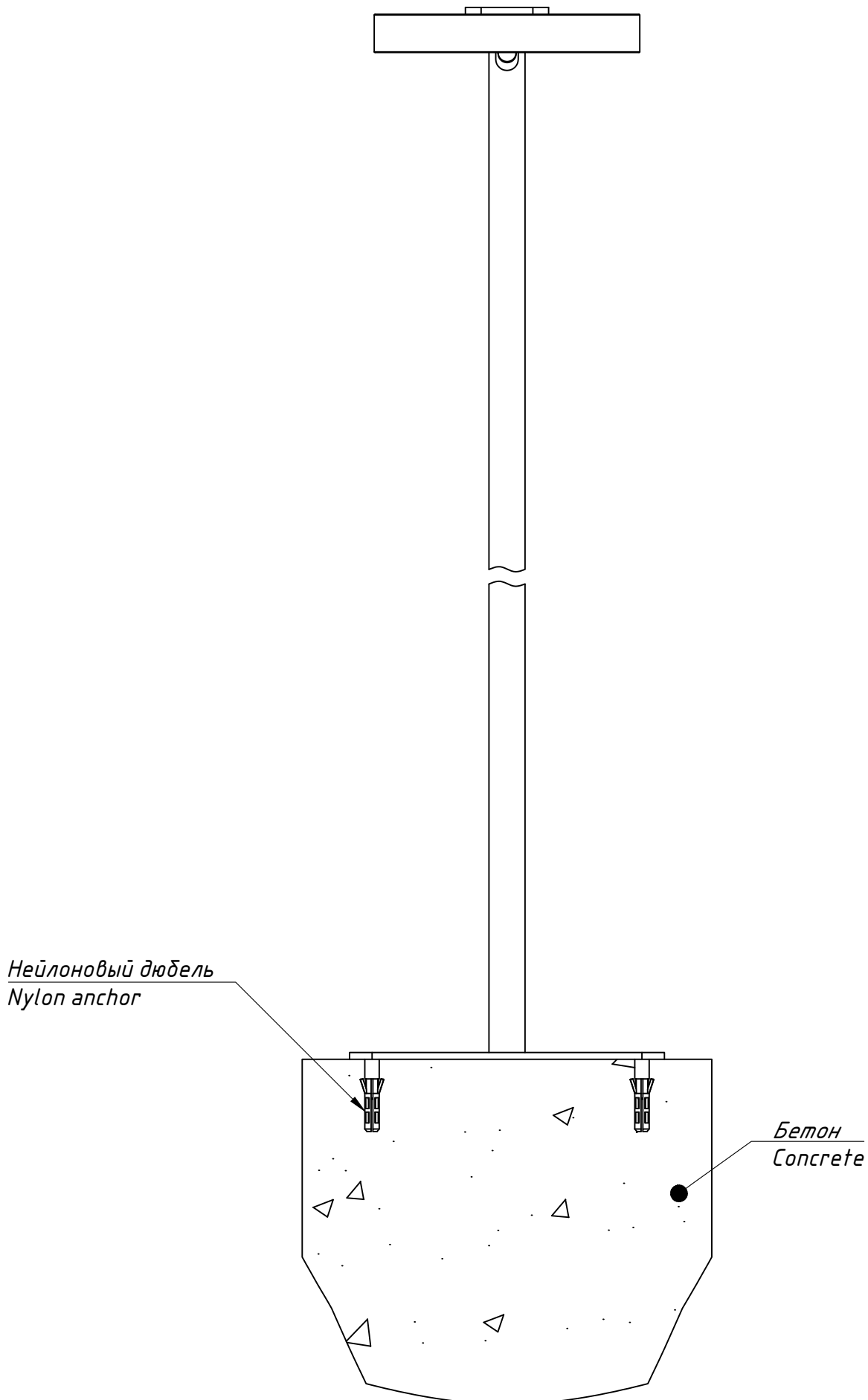
ГЕРМЕТИЧНАЯ КОРОБКА / ГРЩ / ОПОРА СВЕТИЛЬНИКА Sealed box / Electrical shield / Luminaire's pole



STICK

Монтажная схема Mounting scheme

TRIF



STICK

TRIF

Монтажная схема, общий вид Mounting scheme, common view

