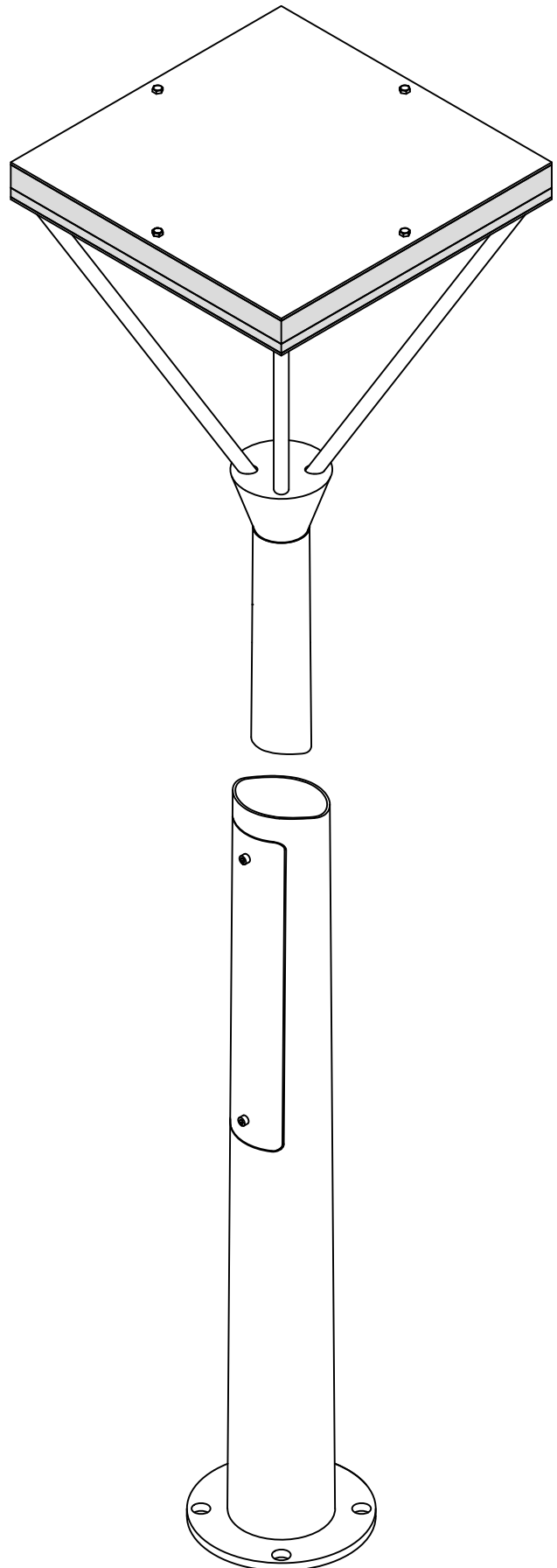
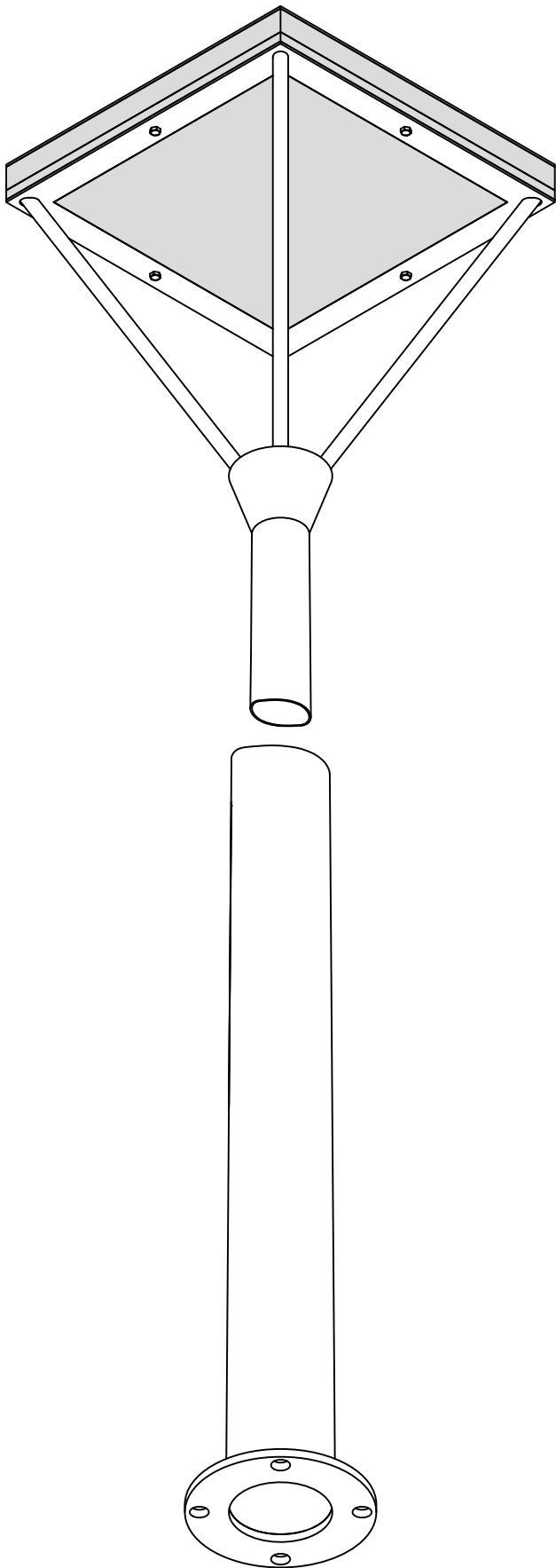


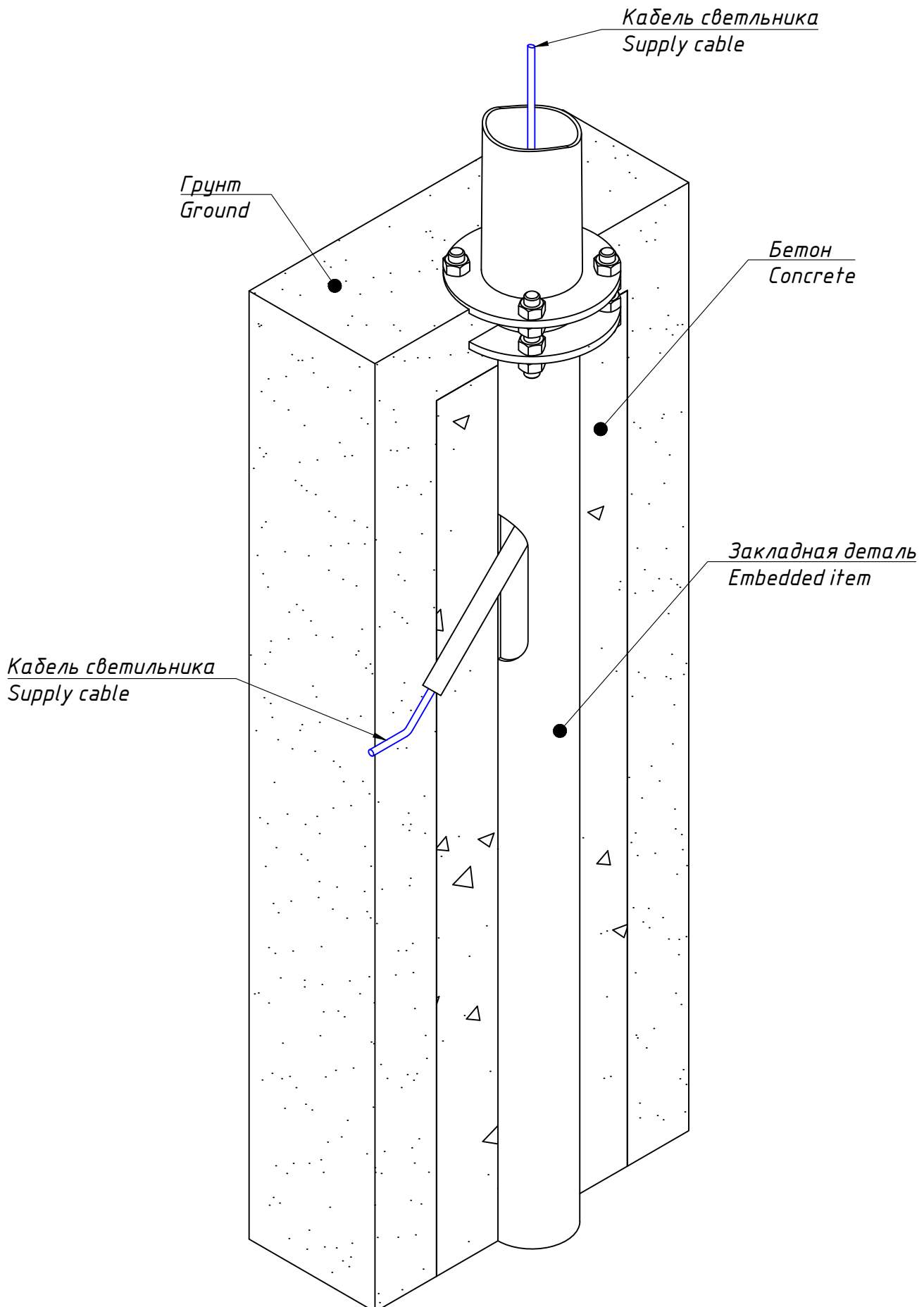
PALACE Q
Общий вид
Common view

TRIF

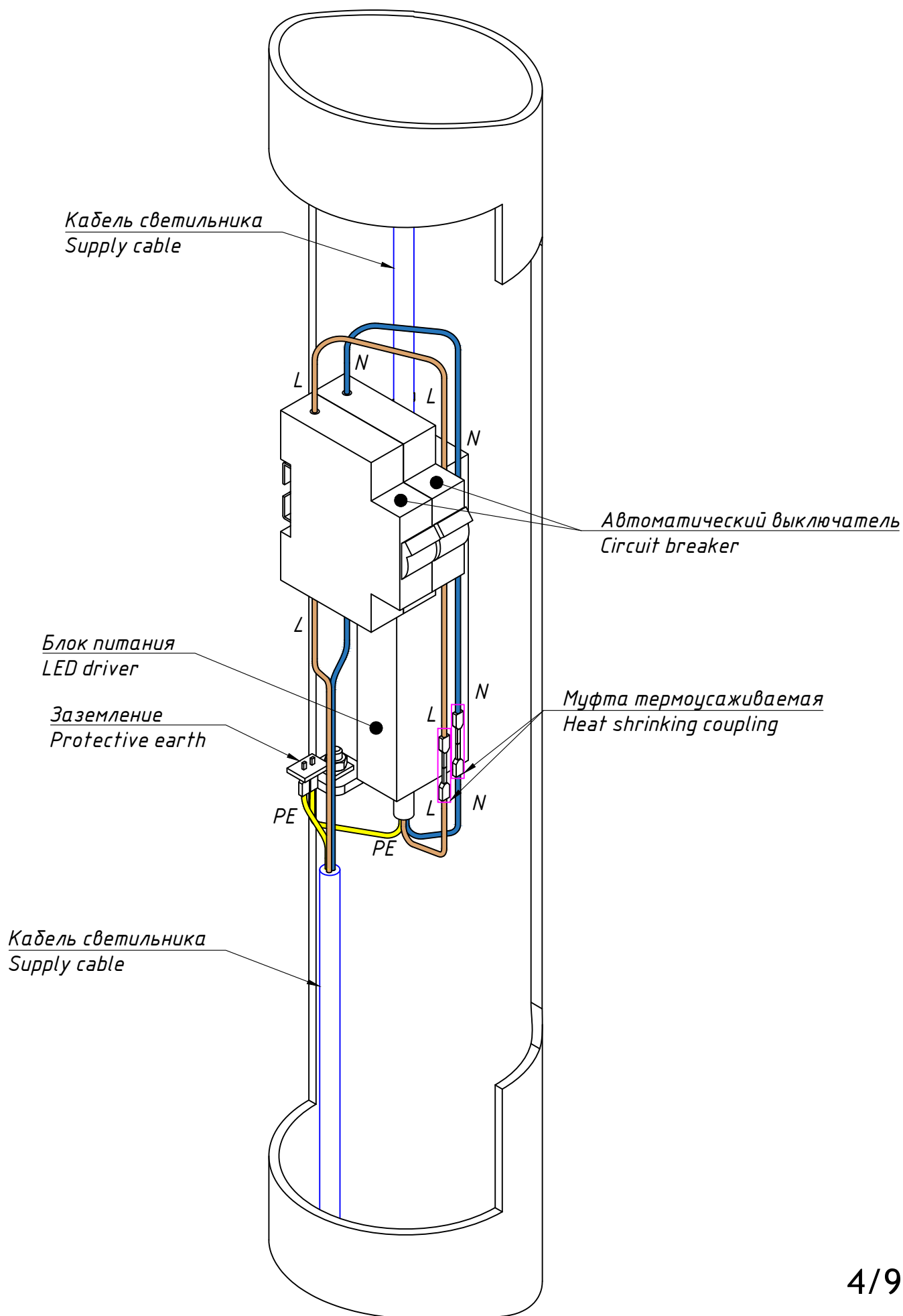


PALACE Q
Монтажная схема
Mounting scheme

TRIF



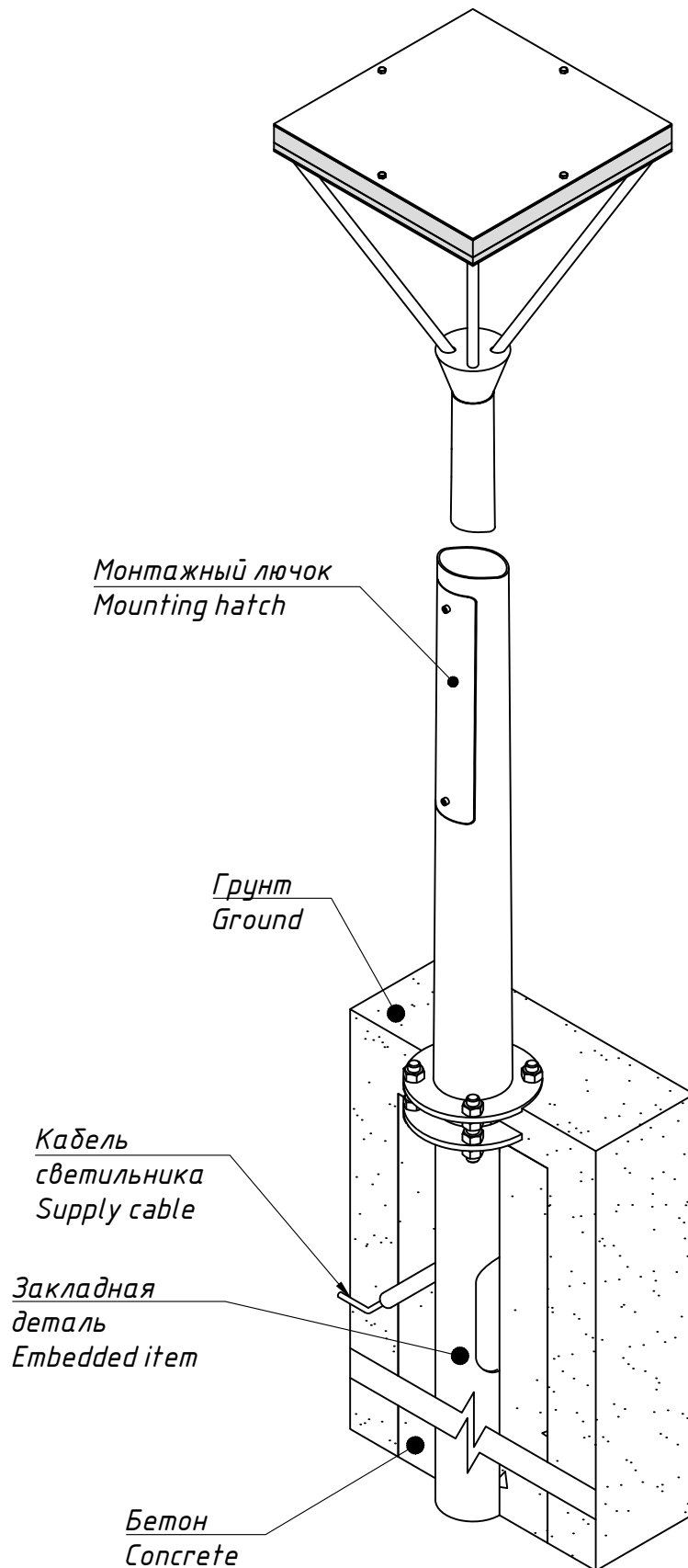
Монтажная схема, общий вид
Mounting scheme, common view



PALACE Q

TRIF

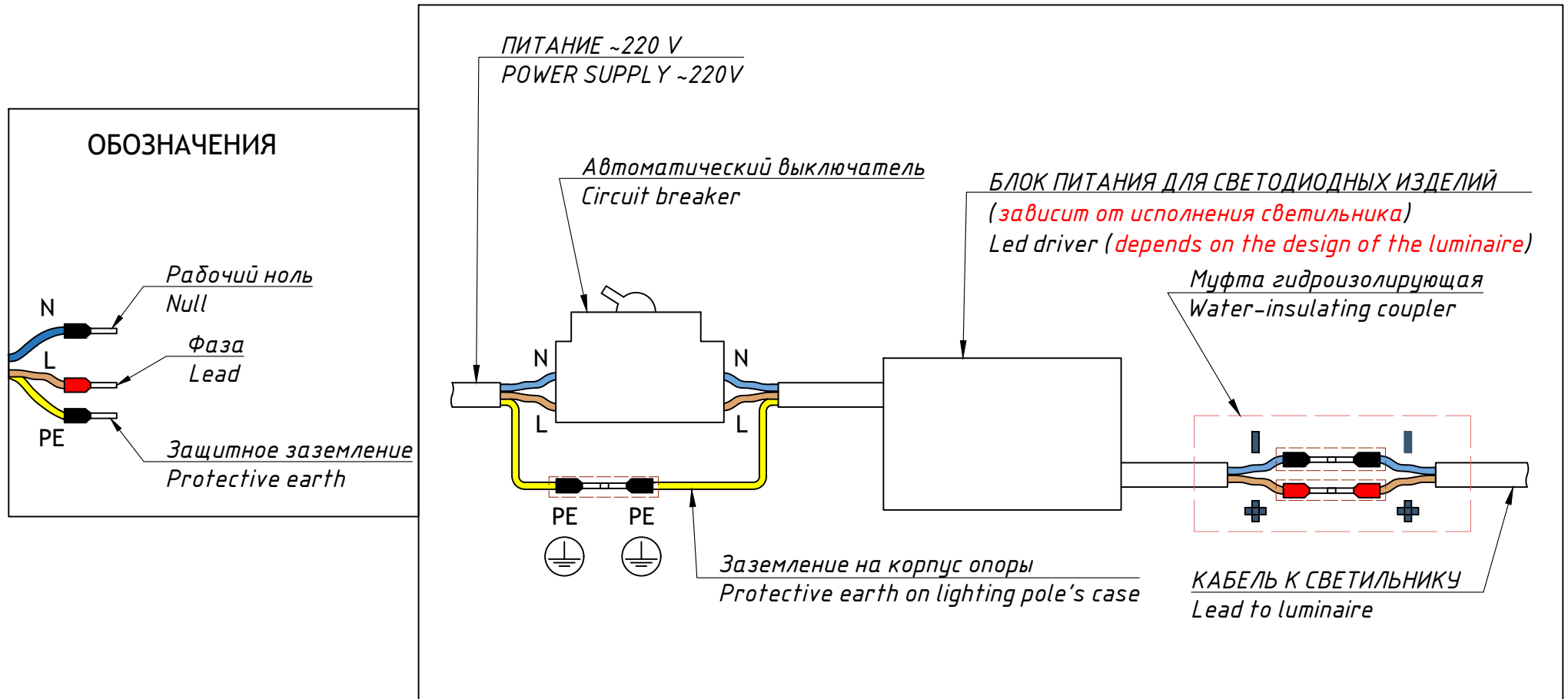
Монтажная схема, общий вид
Mounting scheme, common view



PALACE Q

Подключение Electrical connection

TRIF



TRIF PALACE Q

Технические характеристики светодиодного светильника

Мощность:	39 Вт
Цветовая температура:	3000K / 4000K / RGB / R / G / B
Световой поток:	3705 лм
Световая отдача: (лм/Вт)	95 лм/Вт
CRI:	>85 Ra
Оптика:	40°, 90°, 120°
Питание:	Драйвер постоянного напряжения для светодиодных изделий 24В
Степень защиты:	IP69K
Ударопрочность:	IK10
Температура эксплуатации:	от -60° до +40°
Тип установки:	Установка на опору
Вес (светильник + опора):	10кг + 55кг
Материалы:	Прожектор - Сталь 3, оцинкованная и окрашенная по RAL и ПЛЕКСИГЛАС Опора - Сталь 3, оцинкованная и окрашенная по RAL
Кастомизация:	Различные размеры и крепления
Срок службы:	до 100000 часов

TRIF PALACE Q Specifications of LED luminaire

Power	39W
Color temperature	3000K / 4000K / RGB / R / G / B
Luminous flux	3705 lm
Luminous efficacy	95 lm/W
CRI:	>85 Ra
Optics	40°, 90°, 120°
Power supply	DC LED driver 24V
Ingress Protection Rating	IP69K
Impact resistance	IK10
Temperature conditions	from -60° to +40°
Installation type	installation on a pole
Weight (luminaire + pole)	10kg + 55kg
Material	Luminaire - Cink steel 3 coloured by RAL and PLEXIGLAS Pole - Cink steel 3 and RAL coloring
Customization	different sizes and fastenings
Lifetime	up to 100000 hours

СХЕМА ЭЛЕКТРИЧЕСКАЯ ELECTRIC SCHEME

PALACE Q подключение светодиодного светильника С ИСТОЧНИКОМ ПОСТОЯННОГО НАПРЯЖЕНИЯ

PALACE Q
connection of LED luminaire
with DC voltage source

