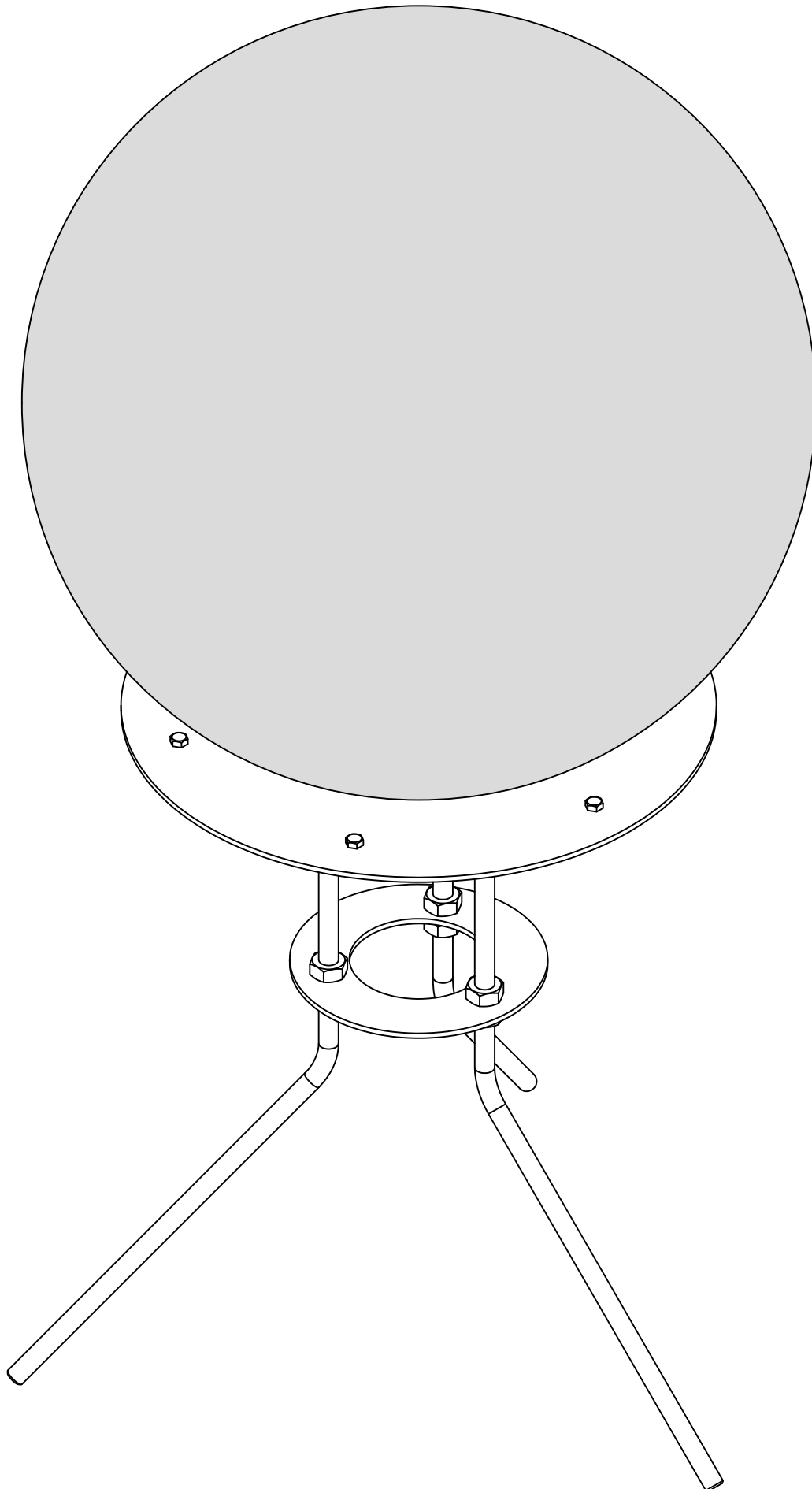


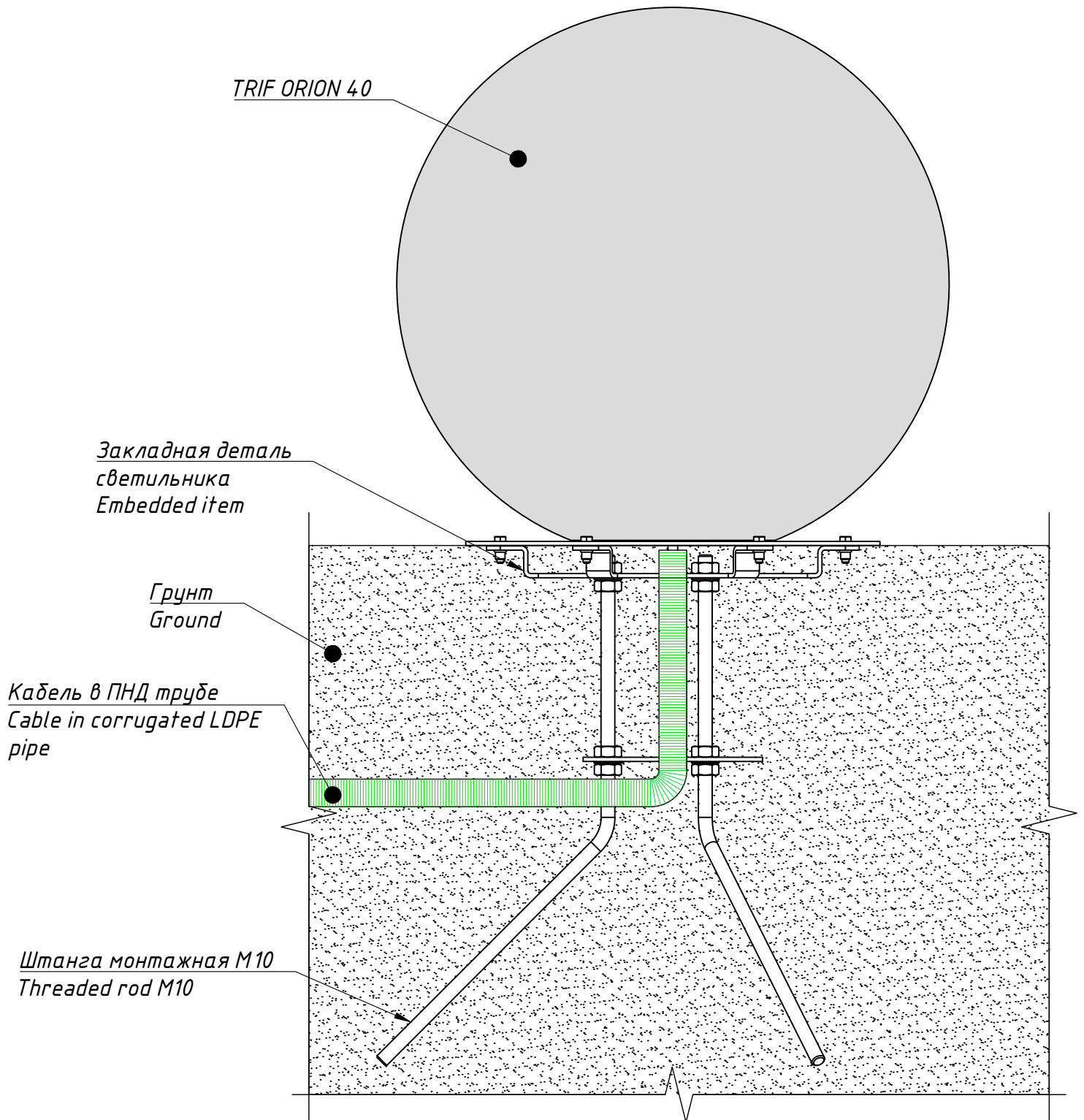
ORION 40  
Общий вид  
Common view

**TRIF**



ORION 40  
Монтажная схема  
Mounting scheme

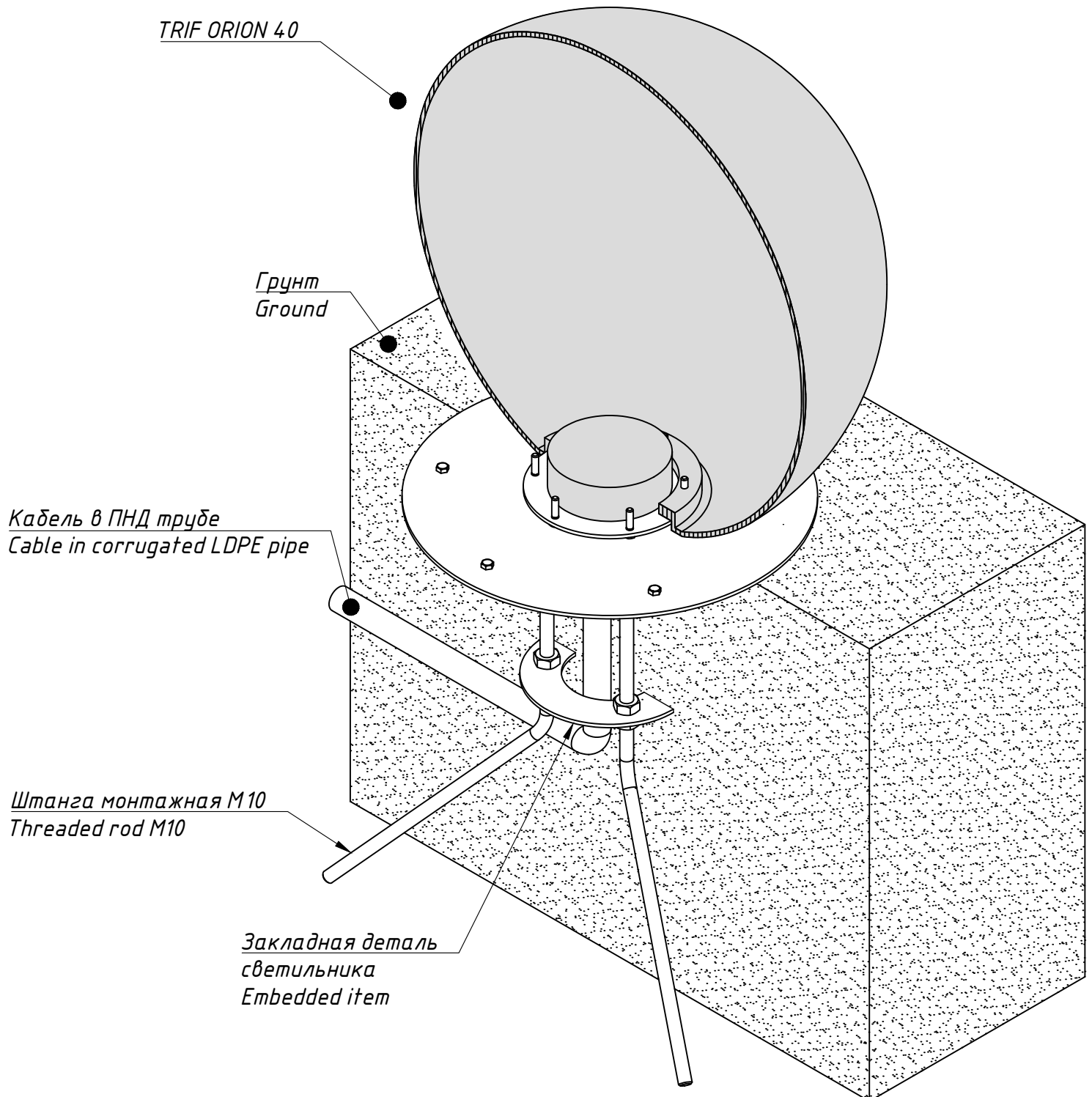
TRIF



# ORION 40

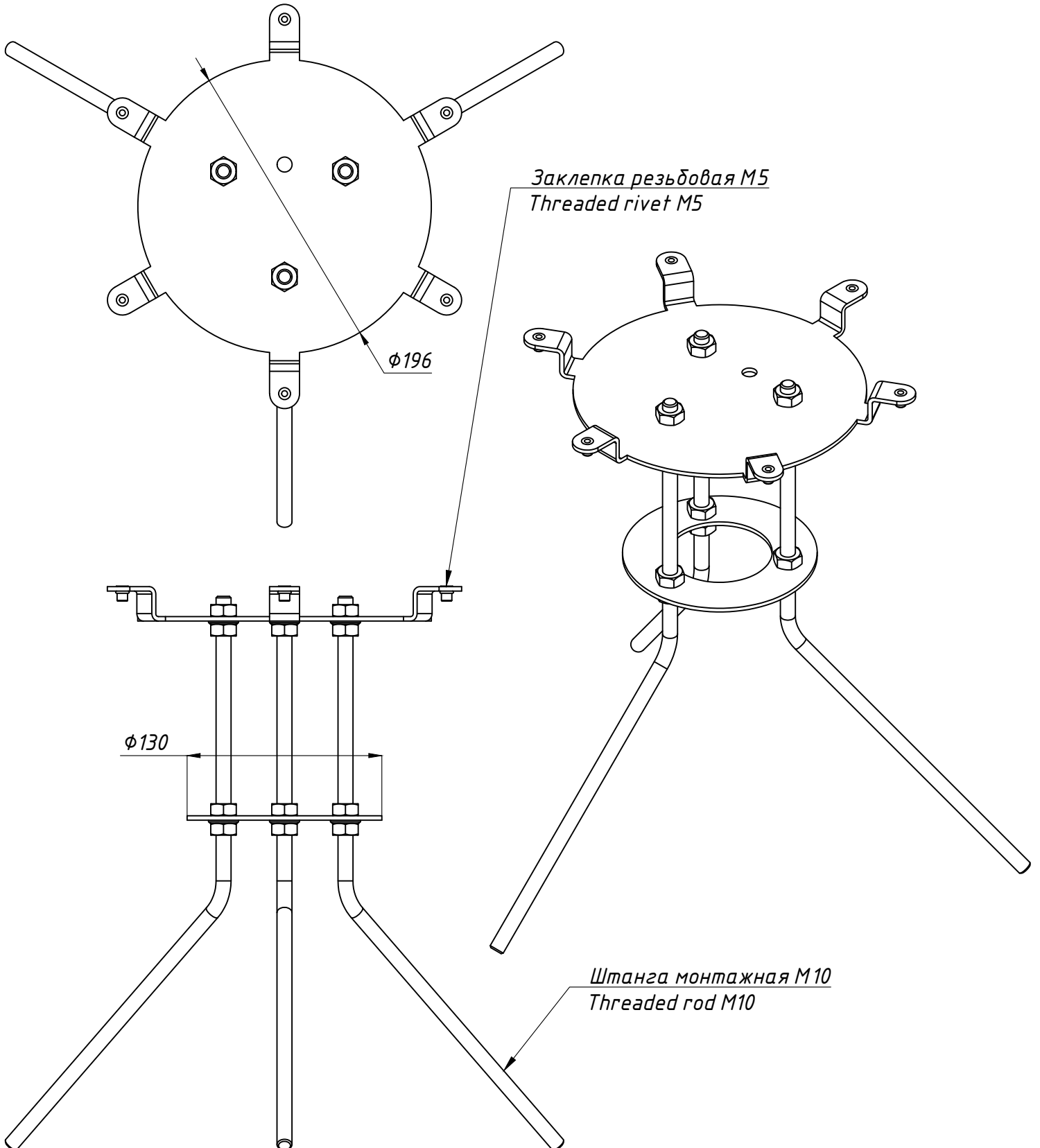
# TRIF

## Монтажная схема, общий вид Mounting scheme, common view



ORION 40  
Закладная деталь  
Embedded item

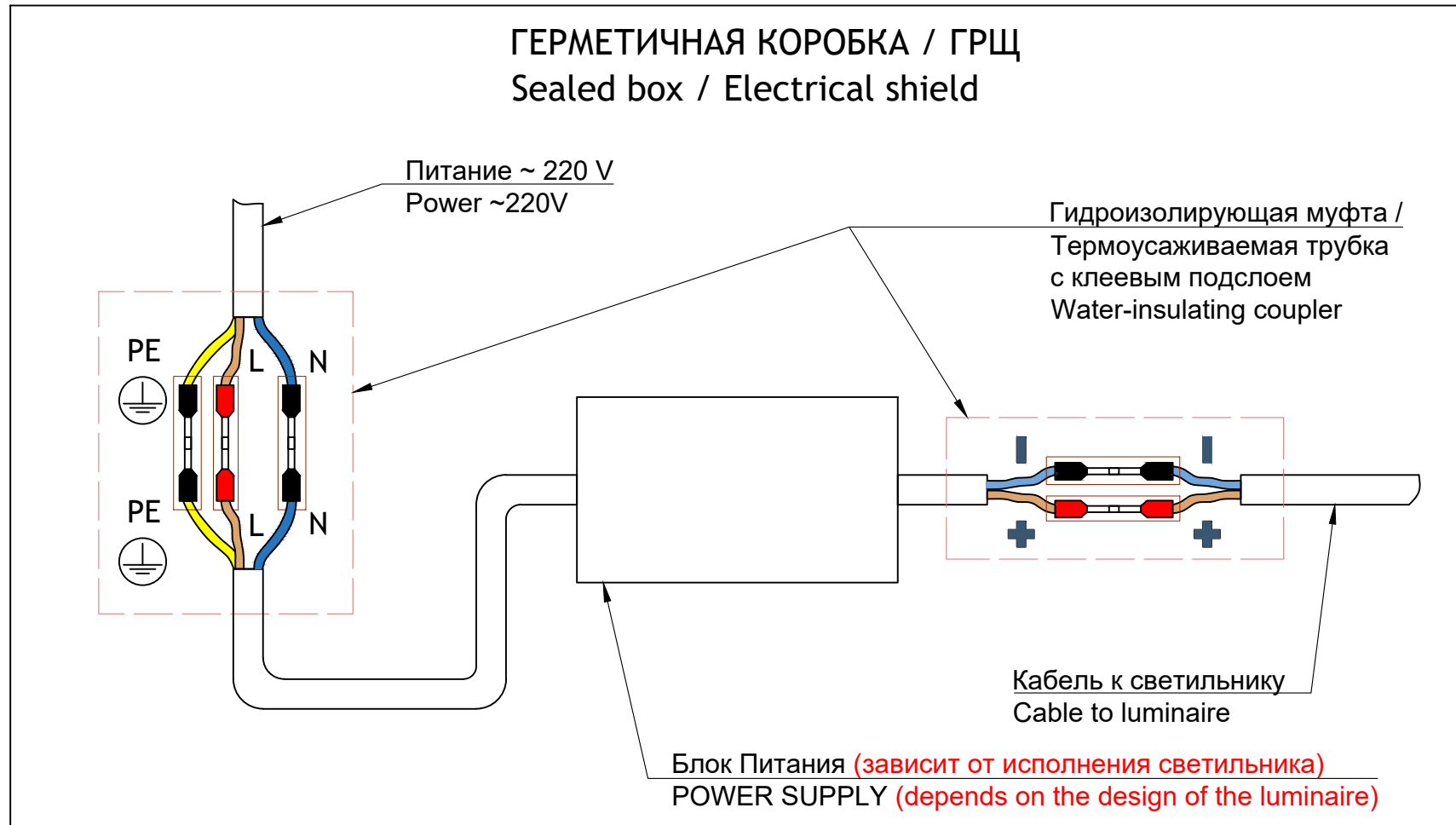
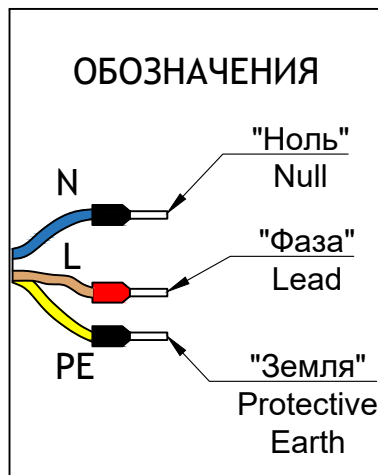
TRIF



# ORION 40

## Подключение Electrical connection

# TRIF



**TRIF ORION 40****Технические характеристики светодиодного светильника**

Мощность (Вт)	1,2; 2,4
Цветовая температура (К)	3000/4000/R/G/B
Световая отдача (лм/Вт)	170
Коэффициент цветопередачи (Ra)	>90
Подключение	Драйвер постоянного напряжения для светодиодных изделий 24В
Степень защиты	IP68
Материал	Нержавеющая сталь и ПЛЕКСИГЛАС

**TRIF ORION 40****Specifications of LED lamp**

Power (W)	1,2; 2,4
Color temperature (K)	3000/4000/R/G/B
Luminous efficacy (lm/W)	170
Colour rendering index (Ra)	>90
Connection	DC 24V for LED items
Ingress Protection Rating	IP68
Material	Stainless steel and PLEXIGLAS

## СХЕМА ЭЛЕКТРИЧЕСКАЯ ELECTRIC SCHEME

### ORION 40 подключение светодиодного светильника С ИСТОЧНИКОМ ПОСТОЯННОГО НАПРЯЖЕНИЯ

ORION 40  
connection of LED luminaire  
with DC voltage source

