

TRIF OLIVA DOWN 90**Технические характеристики светодиодного светильника**

| | |
|------------------------------|---|
| Мощность: | 1,2 / 2,4 Вт |
| Цветовая температура: | 3000К / 4000К / R / G / B |
| Световая отдача светодиодов: | до 170 лм/Вт |
| Световой поток: | до 204 / 408 лм |
| CRI: | >90 Ra |
| Оптика: | отсутствует |
| Питание: | Драйвер постоянного напряжения для светодиодных изделий 24В |
| Степень защиты: | IP69K |
| Ударопрочность: | IK10 |
| Температура эксплуатации: | от -60° до +50° |
| Тип установки: | Накладной |
| Высота светильника: | 360 - 1000 мм |
| Вес | ~1,0 - 1,3 кг |
| Материалы: | Нержавеющая сталь, алюминий АМГ 5(6) и Plexiglas |
| Кастомизация: | Различные размеры и крепления |
| Срок службы: | до 100000 часов |

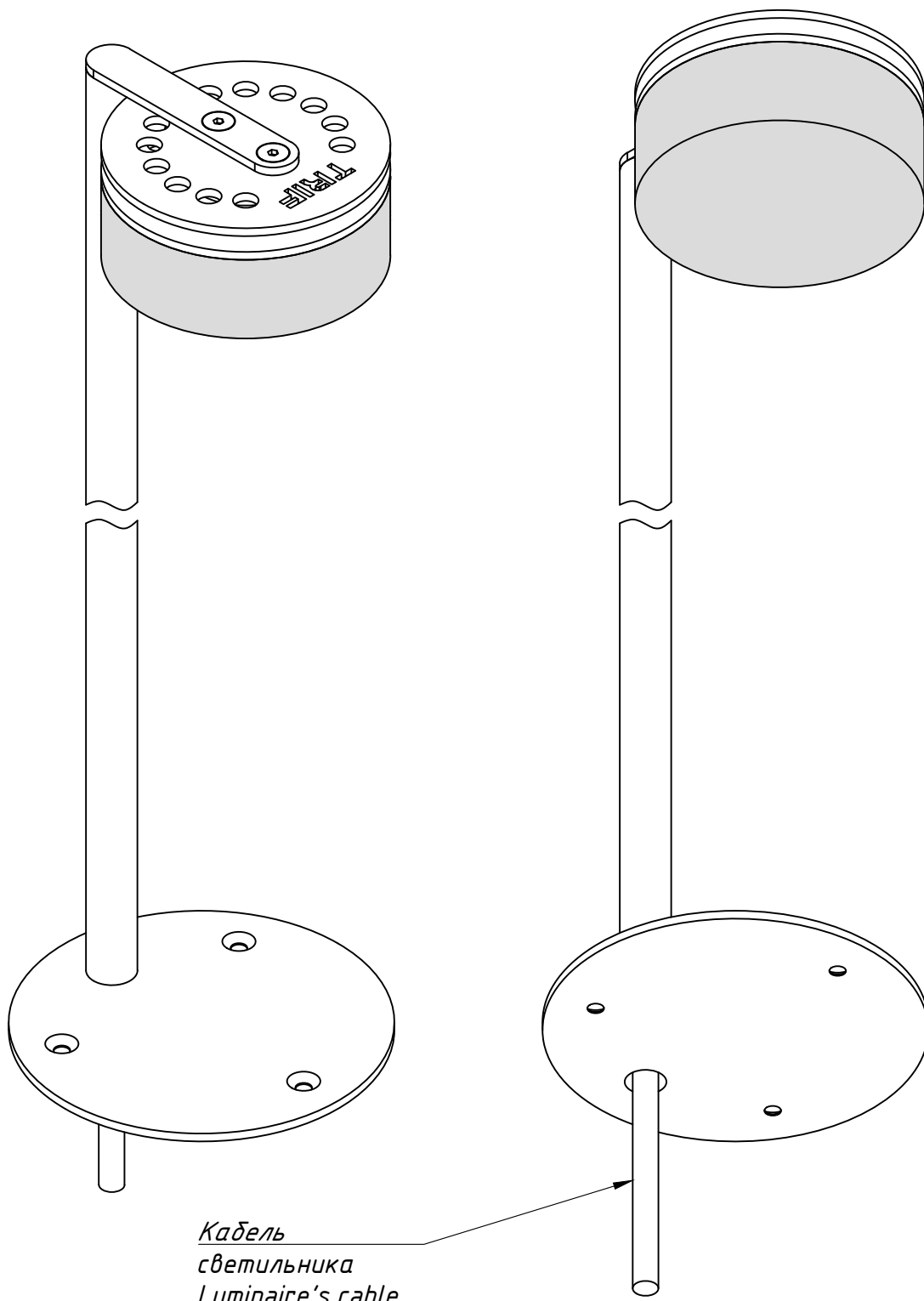
TRIF OLIVA DOWN 90 Specifications of LED luminaire

| | |
|---------------------------|--|
| Power | 1,2 / 2,4 W |
| Color temperature | 3000K / 4000K / R / G / B |
| Luminous efficacy of LEDs | up to 170 lm/W |
| Luminous flux | up to 204 / 408 lm |
| CRI: | >90 Ra |
| Optics | n/a |
| Power supply | DC LED driver 24V |
| Ingress Protection Rating | IP69K |
| Impact resistance | IK10 |
| Temperature conditions | from -60° to +50° |
| Installation type | surface mounted |
| Luminaire's height | 360 - 1000 mm |
| Weight | ~1,0 - 1,3 kg |
| Material | Stainless steel, aluminum AMG 5 (6), plexiglas |
| Customization | different sizes and fastenings |
| Lifetime | up to 100000 hours |

OLIVA DOWN 90

Общий вид
Common view

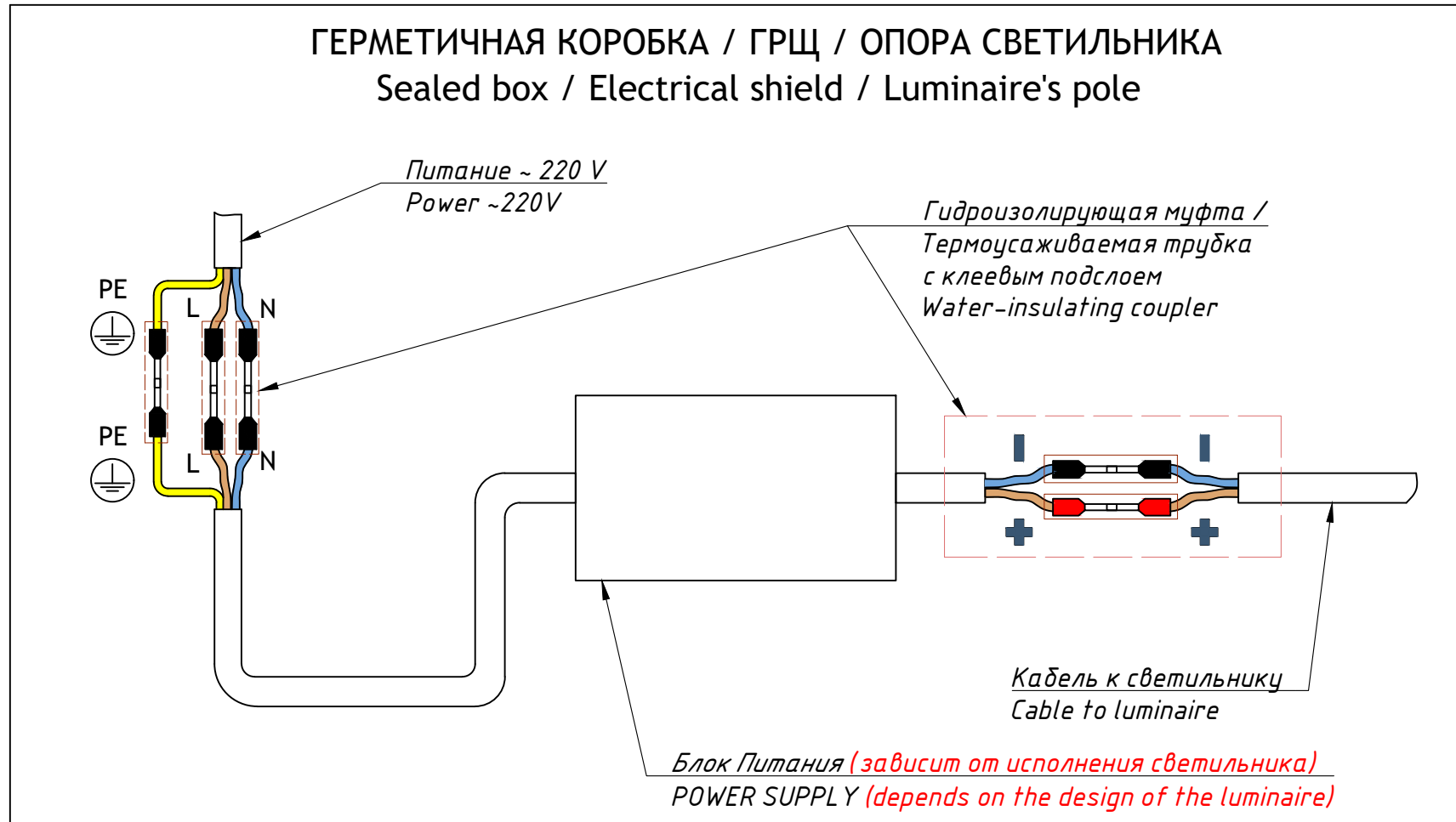
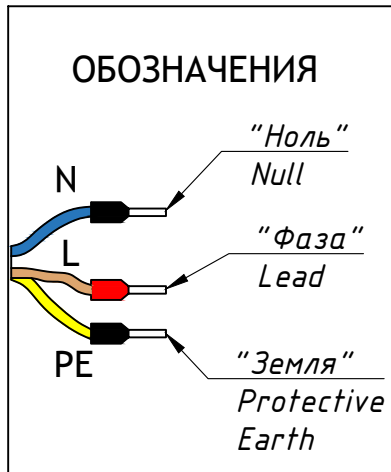
TRIF



OLIVA DOWN 90 Подключение Electrical connection

TRIF

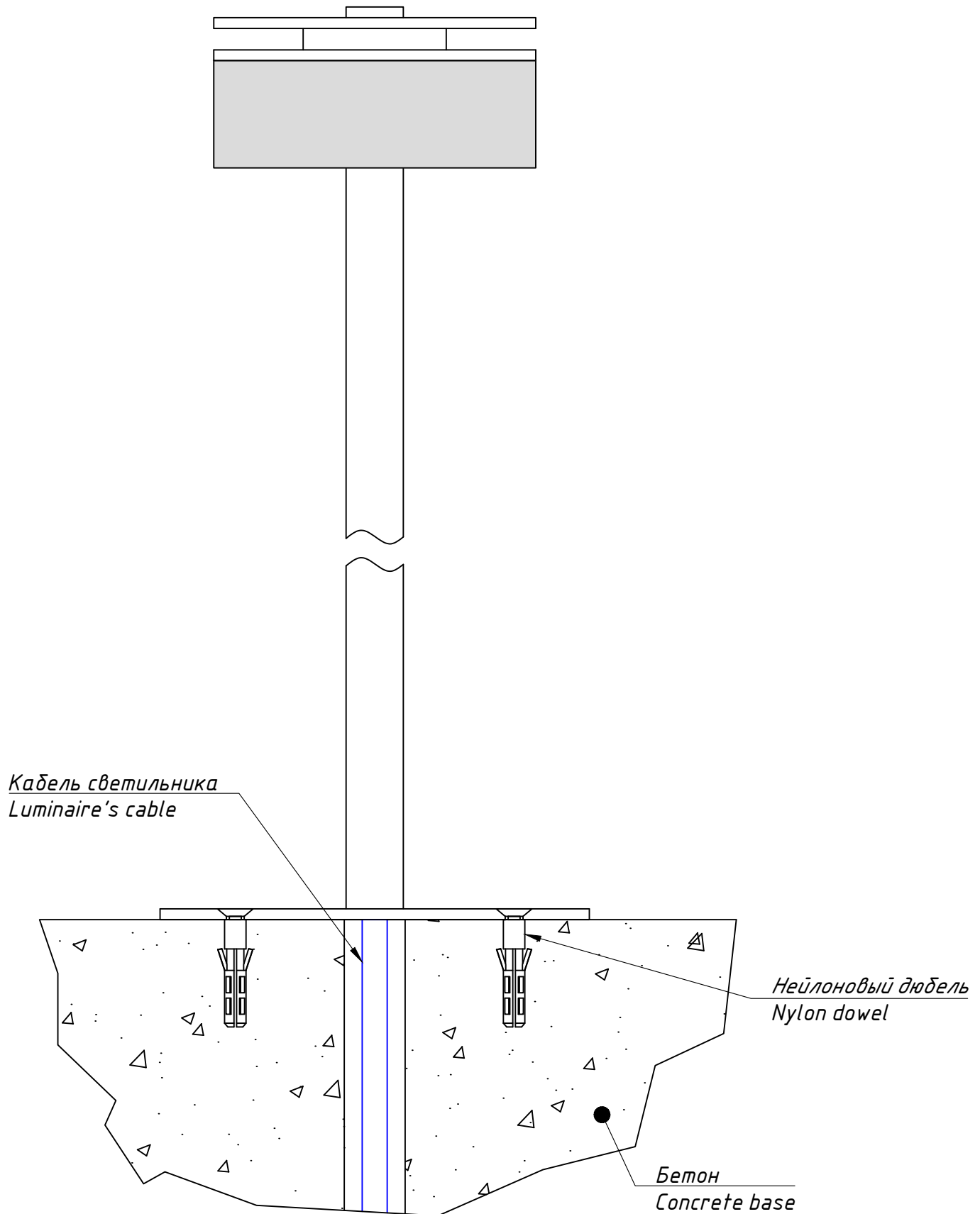
ГЕРМЕТИЧНАЯ КОРОБКА / ГРЩ / ОПОРА СВЕТИЛЬНИКА Sealed box / Electrical shield / Luminaire's pole



OLIVA DOWN 90

TRIF

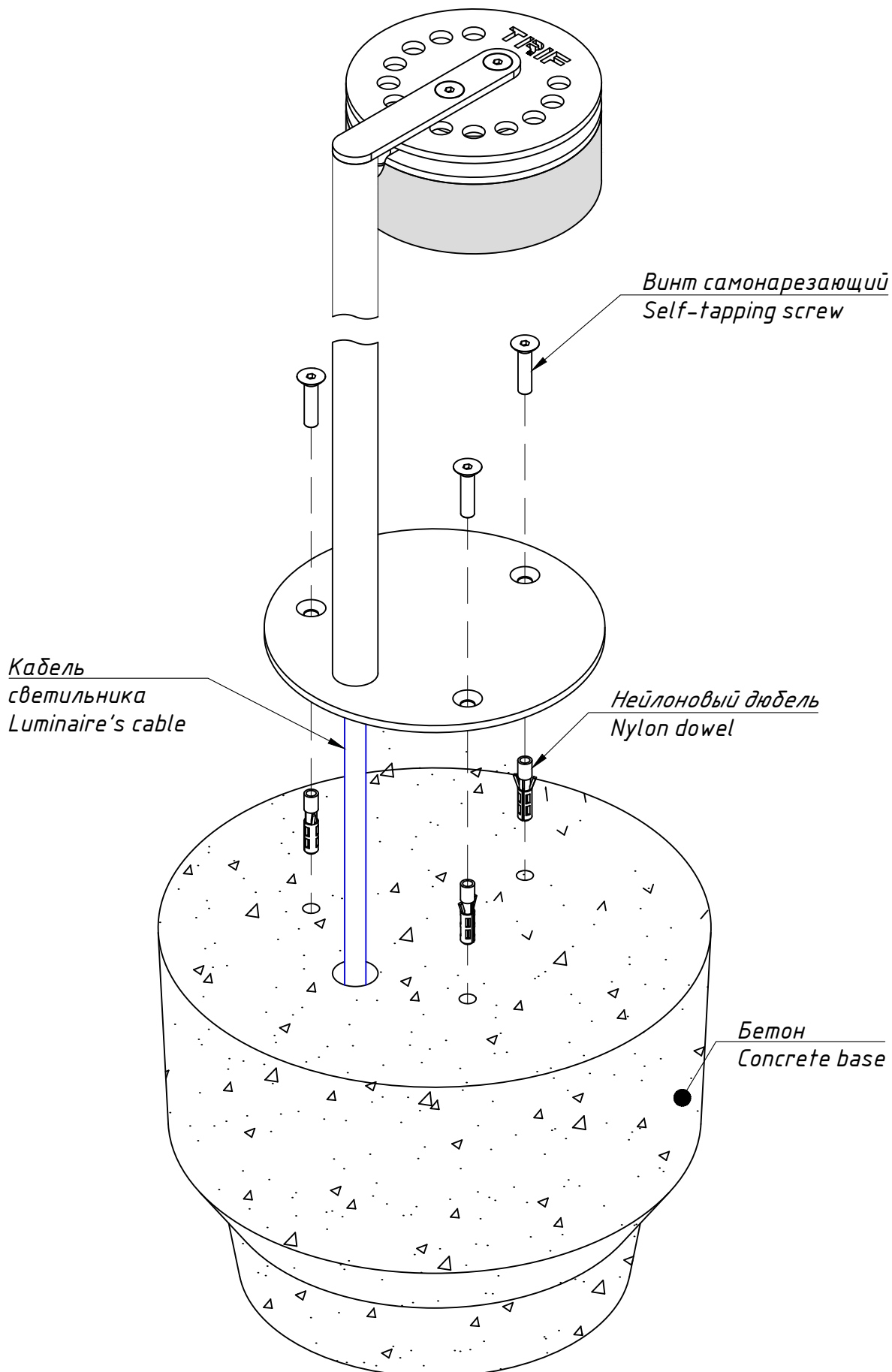
Монтажная схема, вариант монтажа в бетон
Mounting scheme, installation in concrete



OLIVA DOWN 90

TRIF

Монтажная схема, общий вид, вариант монтажа в бетон
Mounting scheme, common view, installation in concrete



OLIVA DOWN 90

Монтажная схема, общий вид, вариант монтажа в грунт
 Mounting scheme, common view, installation in ground

