

TRIF LUNA 170**Технические характеристики светодиодного светильника**

Мощность:	1,75 / 3,5 Вт
Цветовая температура:	3000К / 4000К / R / G / B
Световая отдача светодиодов:	до 104 лм/Вт
Световой поток:	до 364 лм
CRI:	>85 Ra
Питание:	Драйвер постоянного напряжения для светодиодных изделий (24В)
Степень защиты:	IP69K, IK10
Температура эксплуатации:	от -60° до +50°
Тип установки:	Встраиваемый
Диаметр светильника:	150 мм
Вес	~ 1,3 кг
Материалы:	Нержавеющая сталь и plexiglas
Кастомизация:	Различные размеры и крепления
Срок службы:	до 50000 часов

TRIF LUNA 170 Specifications of LED luminaire

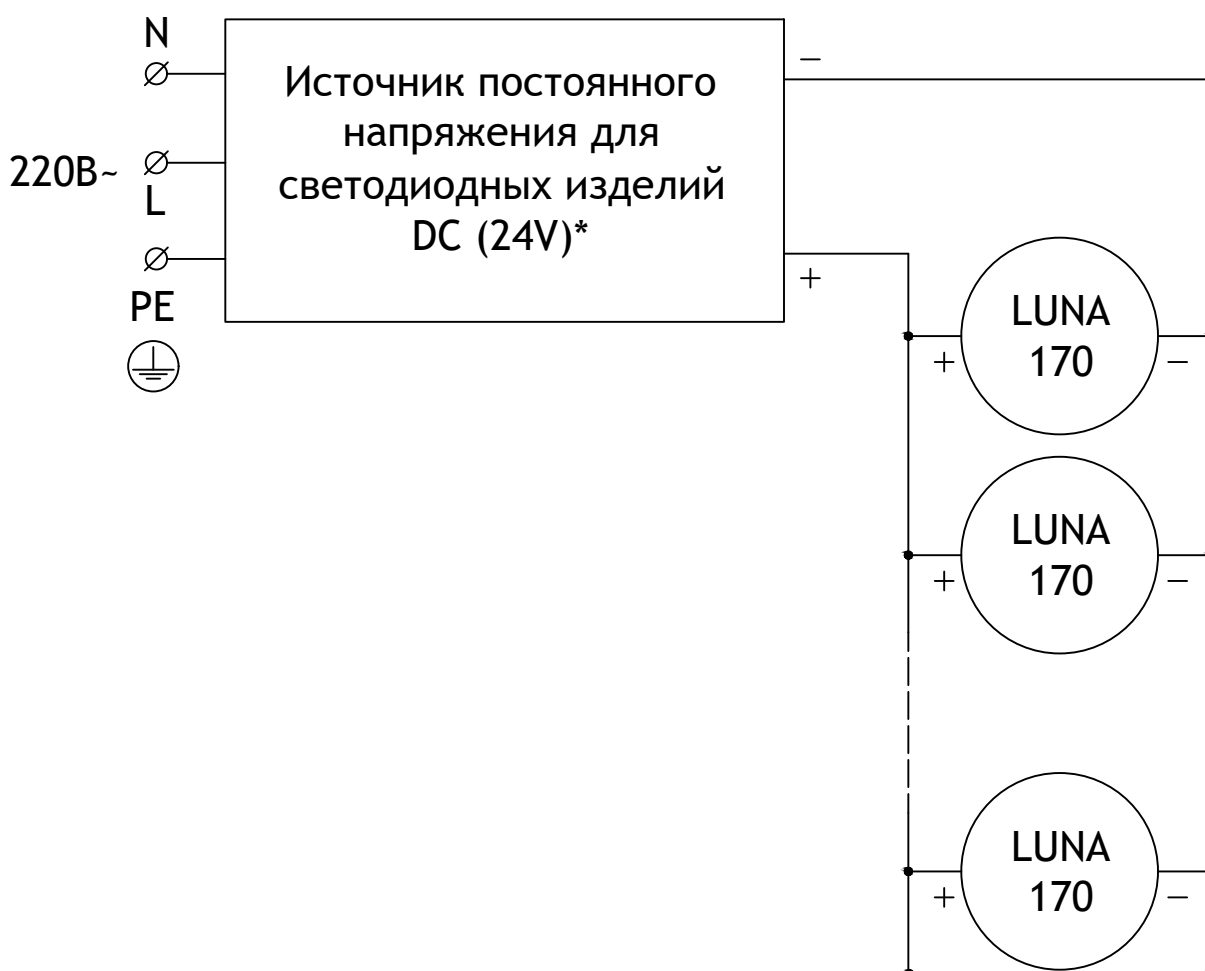
Power	1,75 / 3,5 W
Color temperature	3000K / 4000K / R / G / B
Luminous efficacy of LEDs	up to 104 lm/W
Luminous flux	up to 364 lm
CRI:	>85 Ra
Power supply	Constant voltage LED driver (24V)
Ingress Protection Rating	IP69K, IK10
Temperature conditions	from -60° to +50°
Installation type	Built-in
Luminaire's diameter	150 mm
Weight (luminaire + embedded item)	~ 1,3 kg
Material	Stainless steel, plexiglas
Customization	different sizes and fastenings
Lifetime	up to 50000 hours

СХЕМА ЭЛЕКТРИЧЕСКАЯ ELECTRIC SCHEME

LUNA 170

ПОДКЛЮЧЕНИЕ СВЕТОДИОДНОГО СВЕТИЛЬНИКА С ИСТОЧНИКОМ ПОСТОЯННОГО НАПРЯЖЕНИЯ

LUNA 170 connection of LED luminaire with DC voltage source

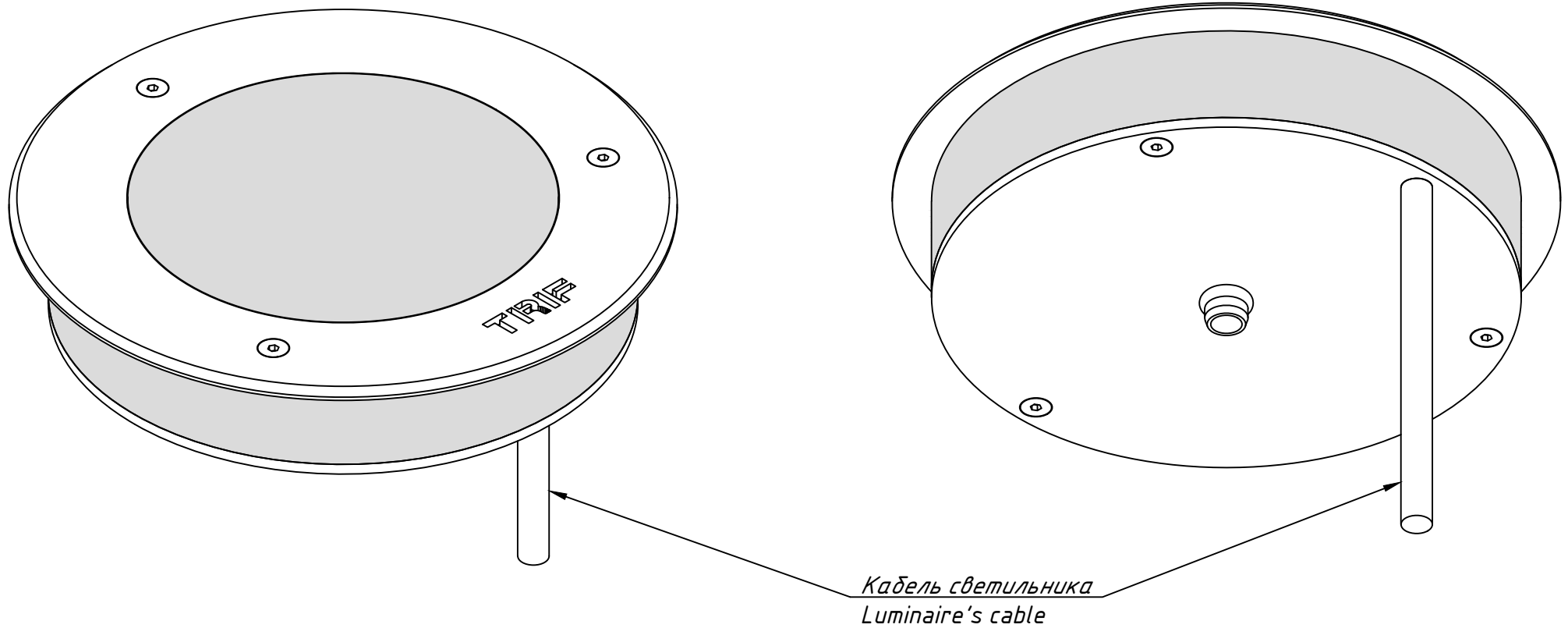


*Количество светильников, подключаемых от одного блока питания зависит от мощности светильников, удаленности светильников от блока питания и сечения кабеля питания

*Quantity of luminaires connected from one power source depends on luminaires' wattage, distance between luminaires and power source and wire gauge

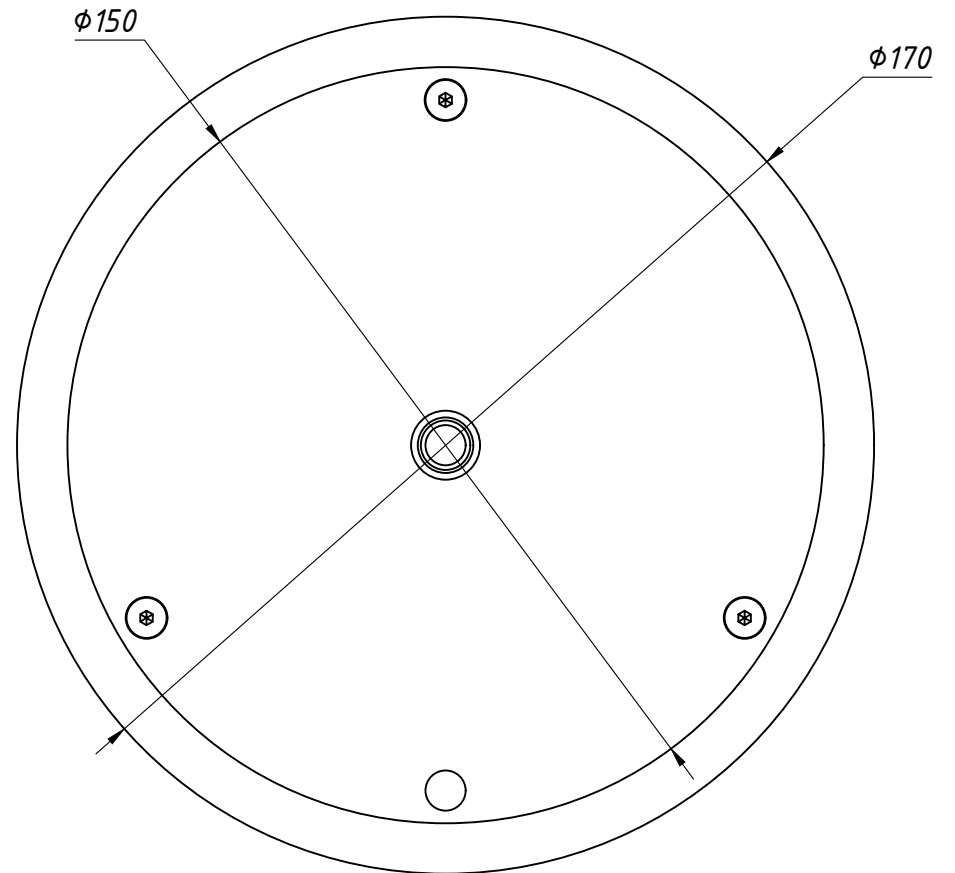
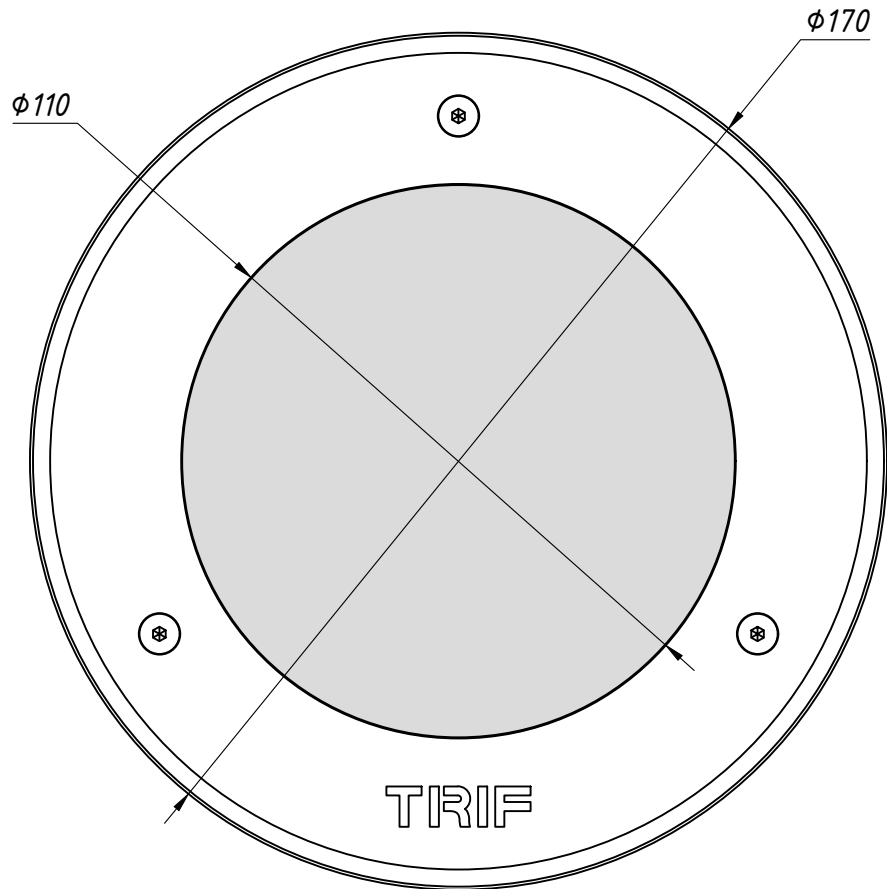
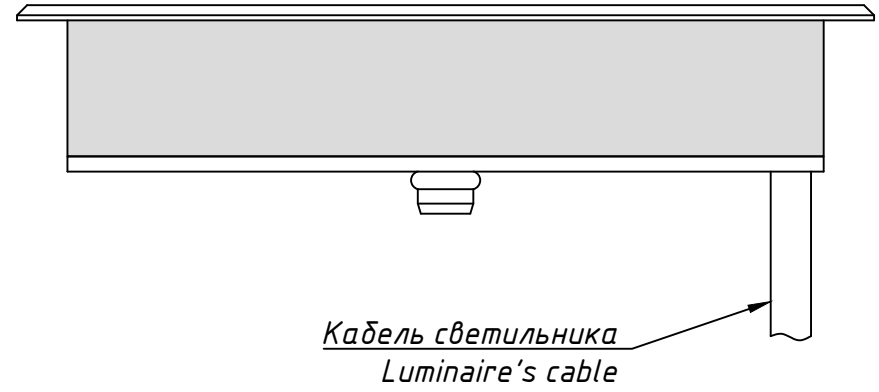
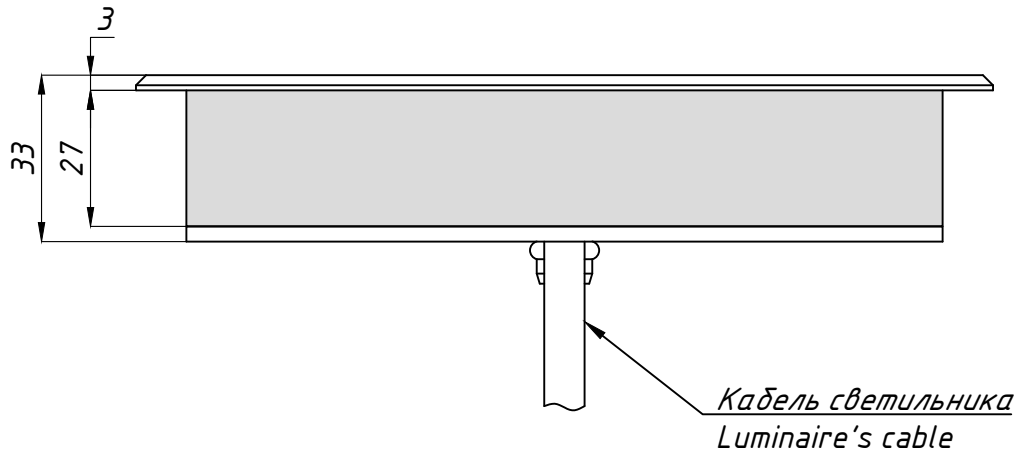
LUNA 170
Общий вид
Common view

TRIF



LUNA 170

TRIF

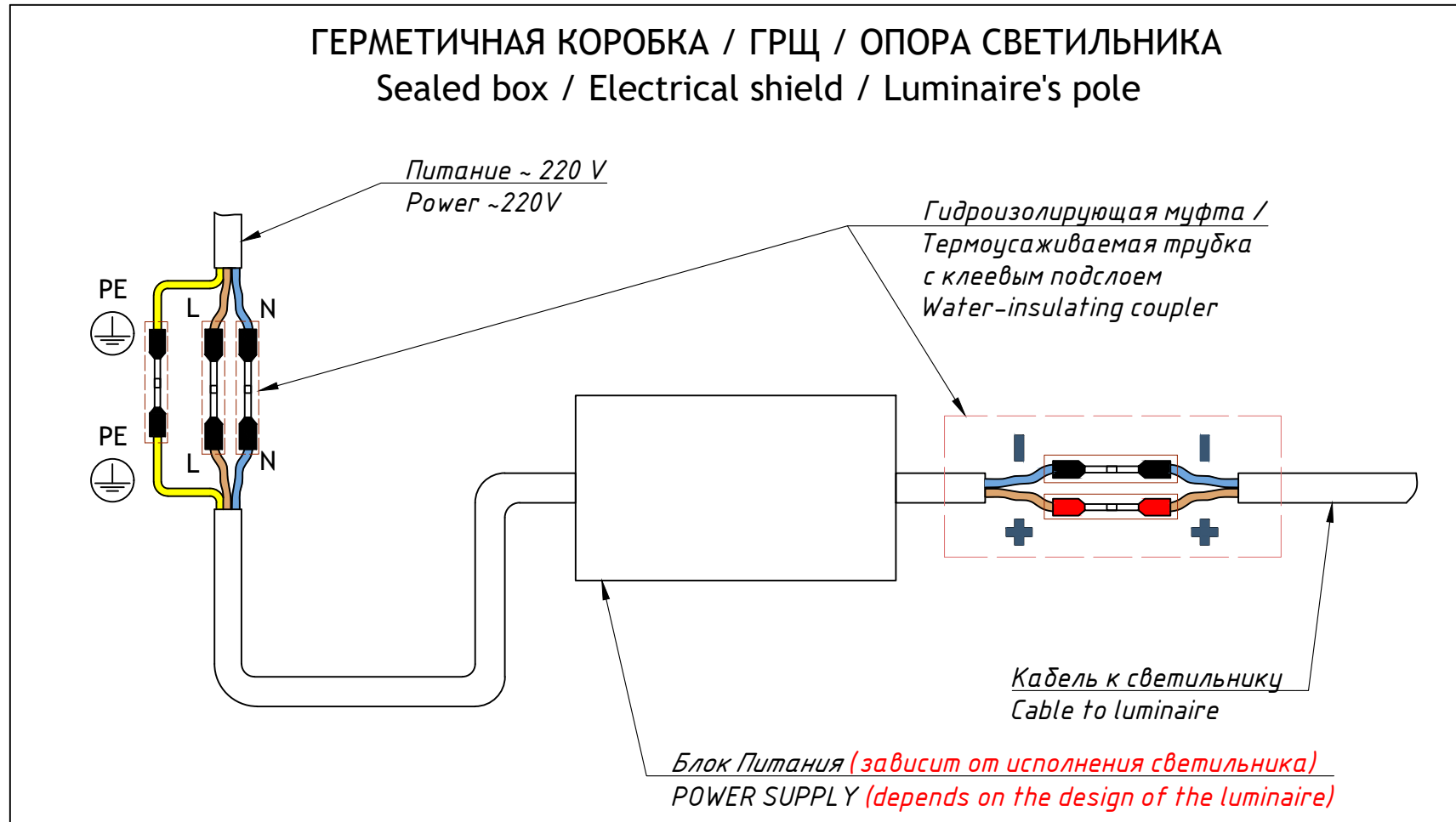
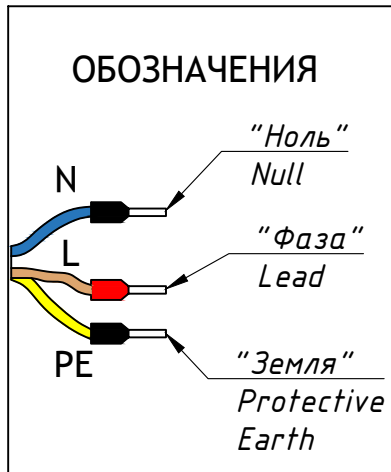


LUNA 170

Подключение Electrical connection

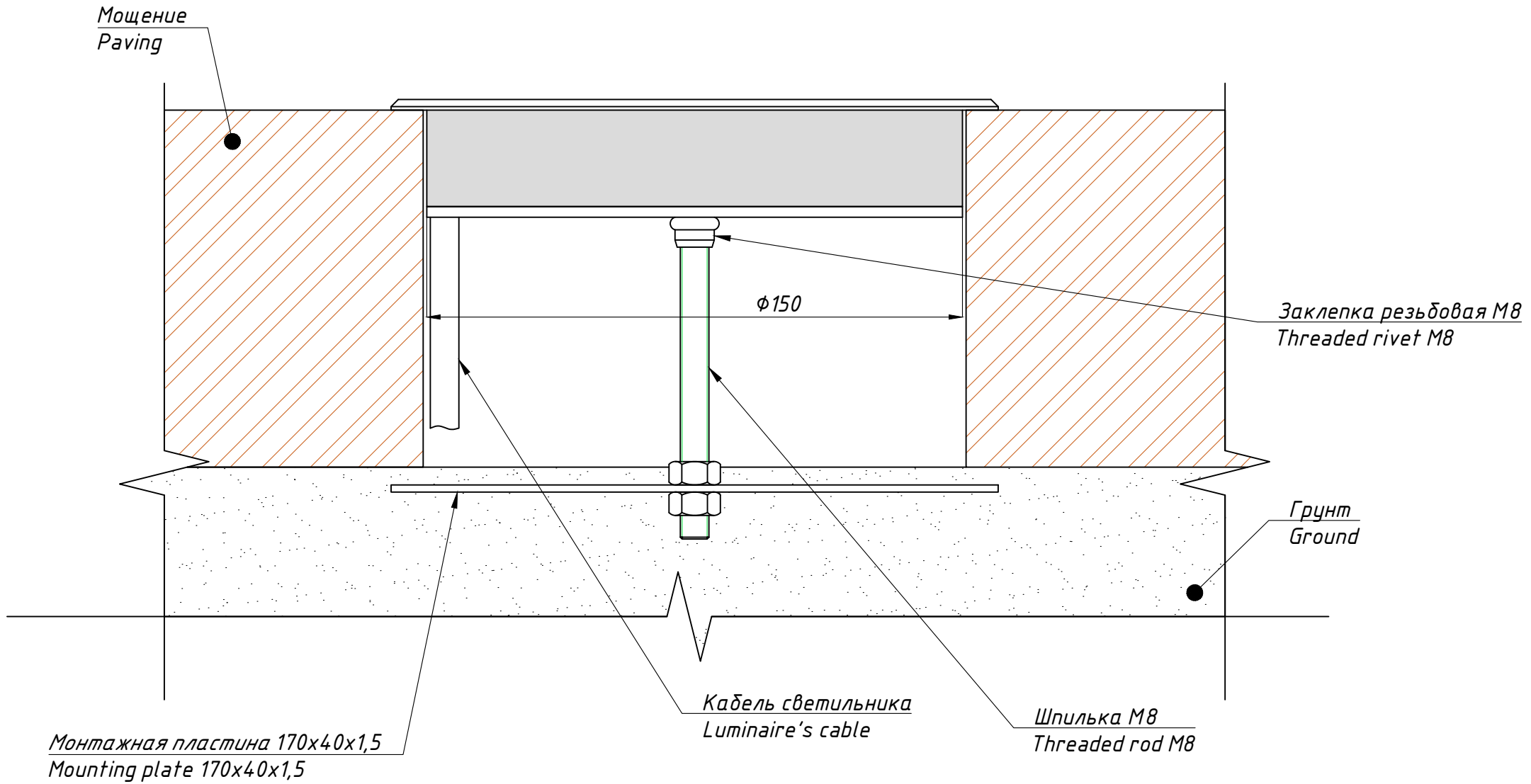
TRIF

ГЕРМЕТИЧНАЯ КОРОБКА / ГРЩ / ОПОРА СВЕТИЛЬНИКА Sealed box / Electrical shield / Luminaire's pole



LUNA 170

Монтажная схема
Mounting scheme



LUNA 170

TRIF

Монтажная схема, общий вид Mounting scheme, common view

