

TRIF LUNA 110**Технические характеристики светодиодного светильника**

Мощность:	0,75 Вт
Цветовая температура:	3000К / 4000К / R / G / B
Световая отдача светодиодов:	до 104 лм/Вт
Световой поток:	до 78 лм
CRI:	>85 Ra
Питание:	Драйвер постоянного напряжения для светодиодных изделий (24В)
Степень защиты:	IP69K, IK10
Температура эксплуатации:	от -60° до +50°
Тип установки:	Встраиваемый
Диаметр светильника:	83 мм
Вес	~ 0,6 кг
Материалы:	Нержавеющая сталь и plexiglas
Кастомизация:	Различные размеры и крепления
Срок службы:	до 50000 часов

TRIF LUNA 110 Specifications of LED luminaire

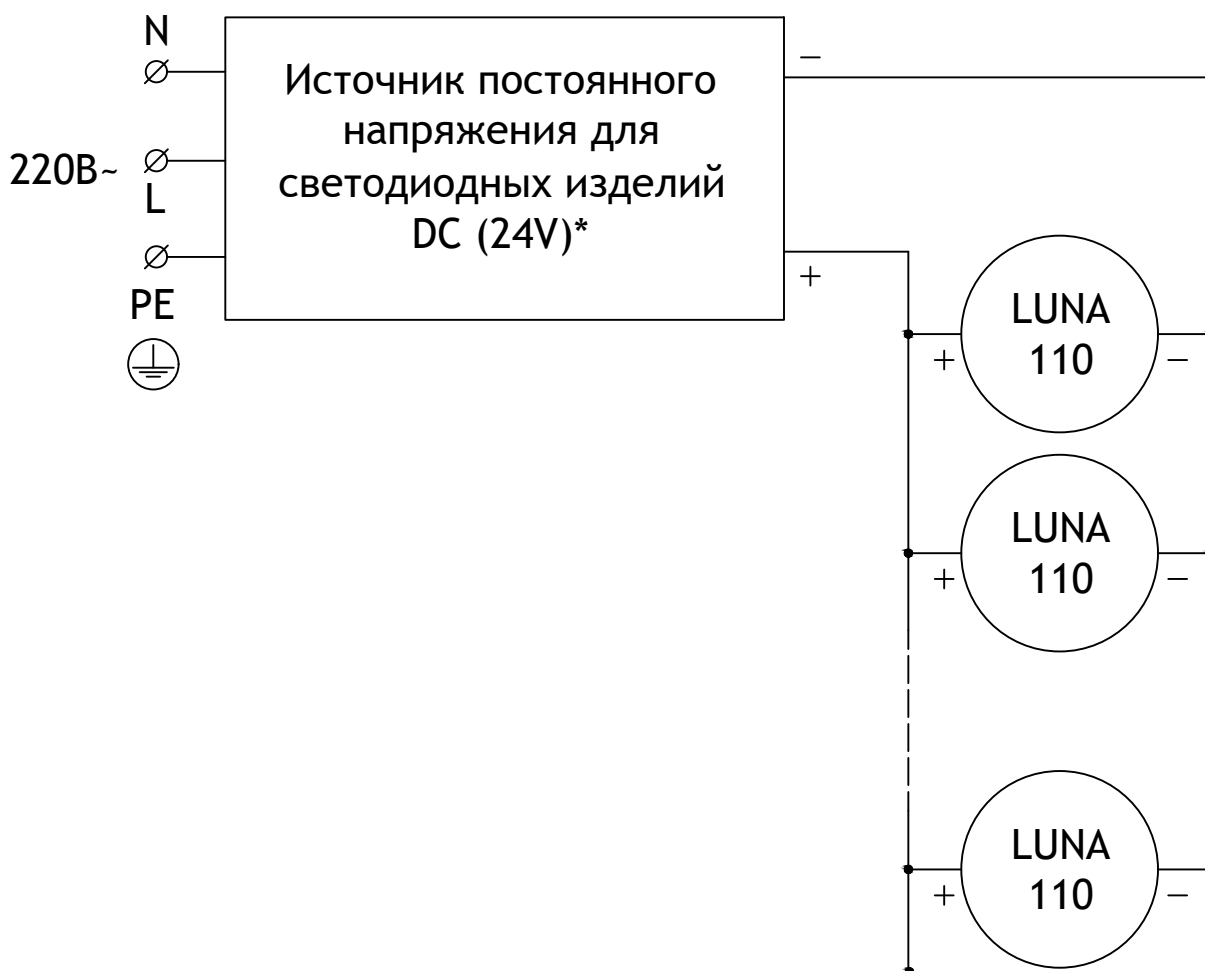
Power	0,75 W
Color temperature	3000K / 4000K / RGB / R / G / B
Luminous efficacy of LEDs	up to 104 lm/W
Luminous flux	up to 78 lm
CRI:	>85 Ra
Power supply	Constant voltage LED driver (24V)
Ingress Protection Rating	IP69K, IK10
Temperature conditions	from -60° to +50°
Installation type	Built-in
Luminaire's diameter	83 mm
Weight (luminaire + embedded item)	~ 0,6 kg
Material	Stainless steel, plexiglas
Customization	different sizes and fastenings
Lifetime	up to 50000 hours

СХЕМА ЭЛЕКТРИЧЕСКАЯ
ELECTRIC SCHEME

LUNA 110

подключение светодиодного светильника
С ИСТОЧНИКОМ ПОСТОЯННОГО НАПРЯЖЕНИЯ

LUNA 110
connection of LED luminaire
with DC voltage source

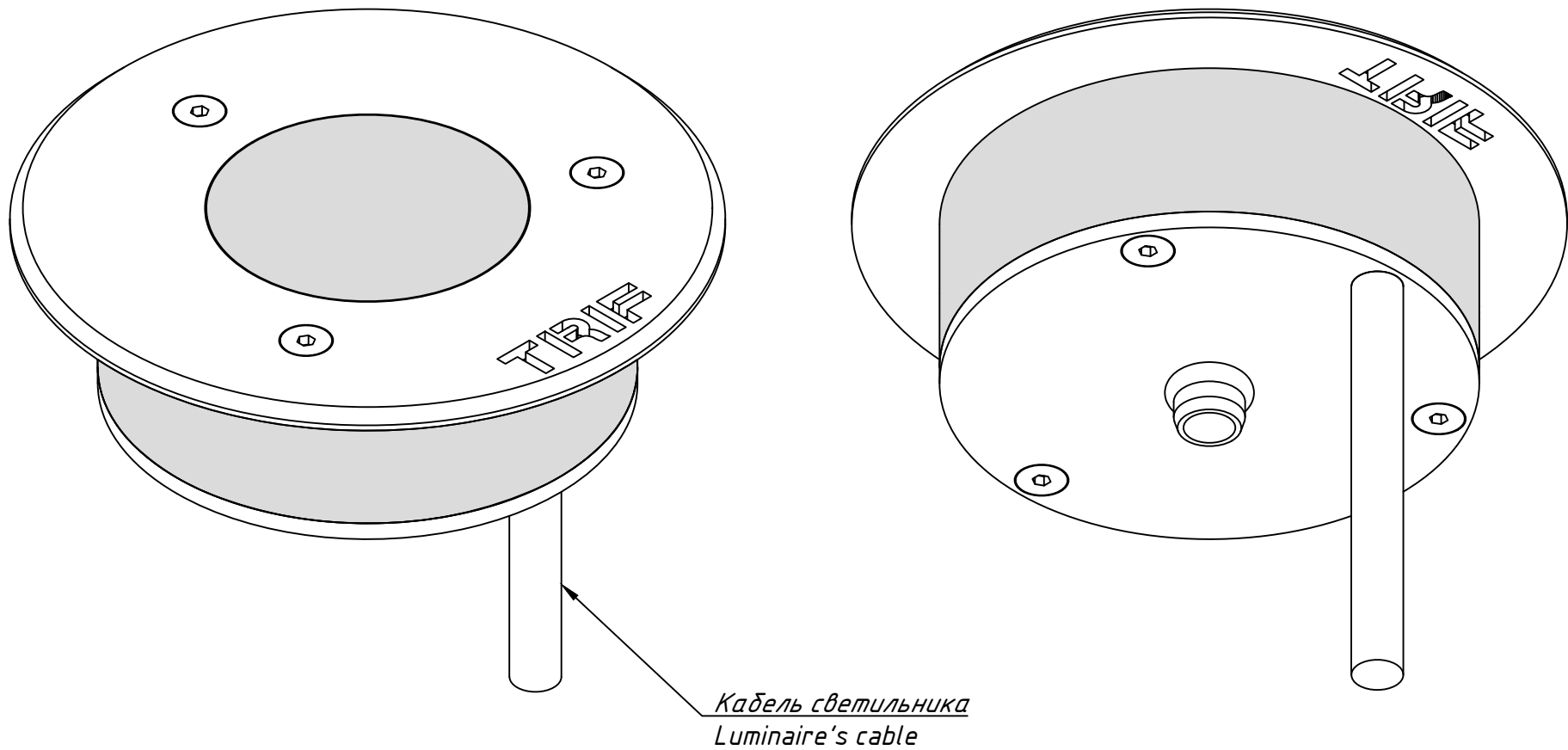


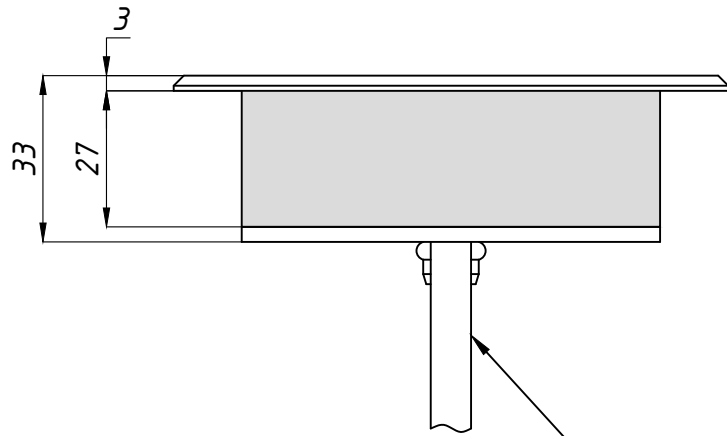
*Количество светильников, подключаемых от одного блока питания зависит от мощности светильников, удаленности светильников от блока питания и сечения кабеля питания

*Quantity of luminaires connected from one power source depends on luminaires' wattage, distance between luminaires and power source and wire gauge

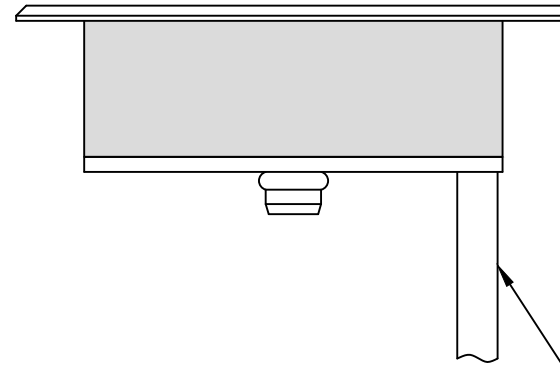
LUNA 110
Общий вид
Common view

TRIF

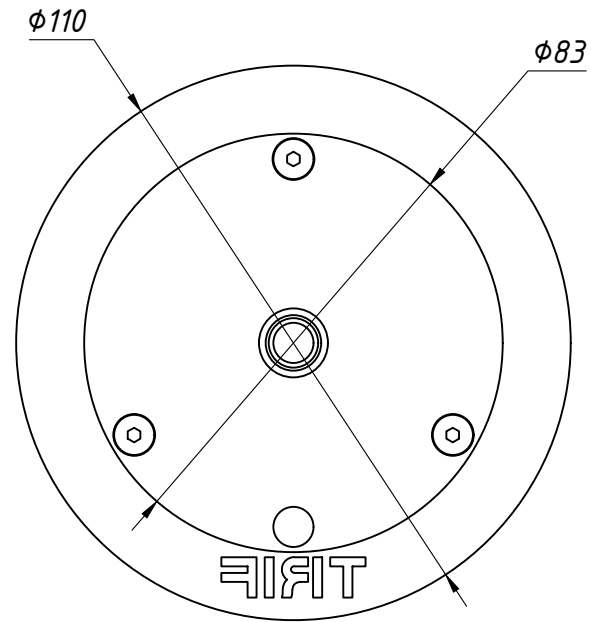
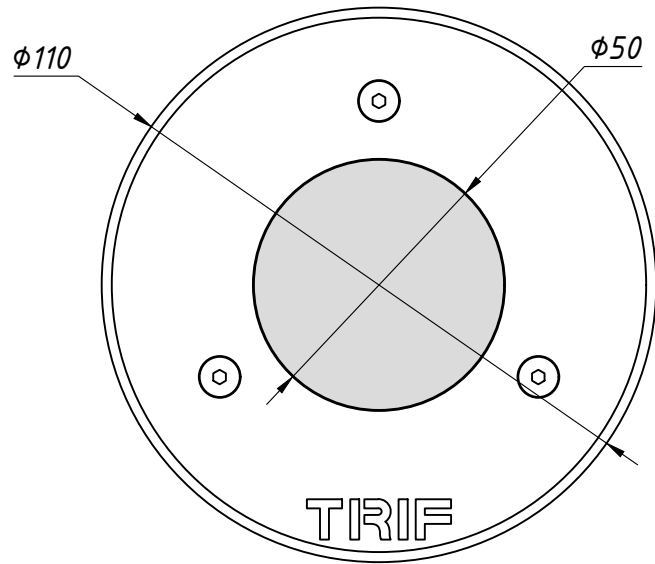




Кабель светильника
Luminaire's cable



Кабель светильника
Luminaire's cable

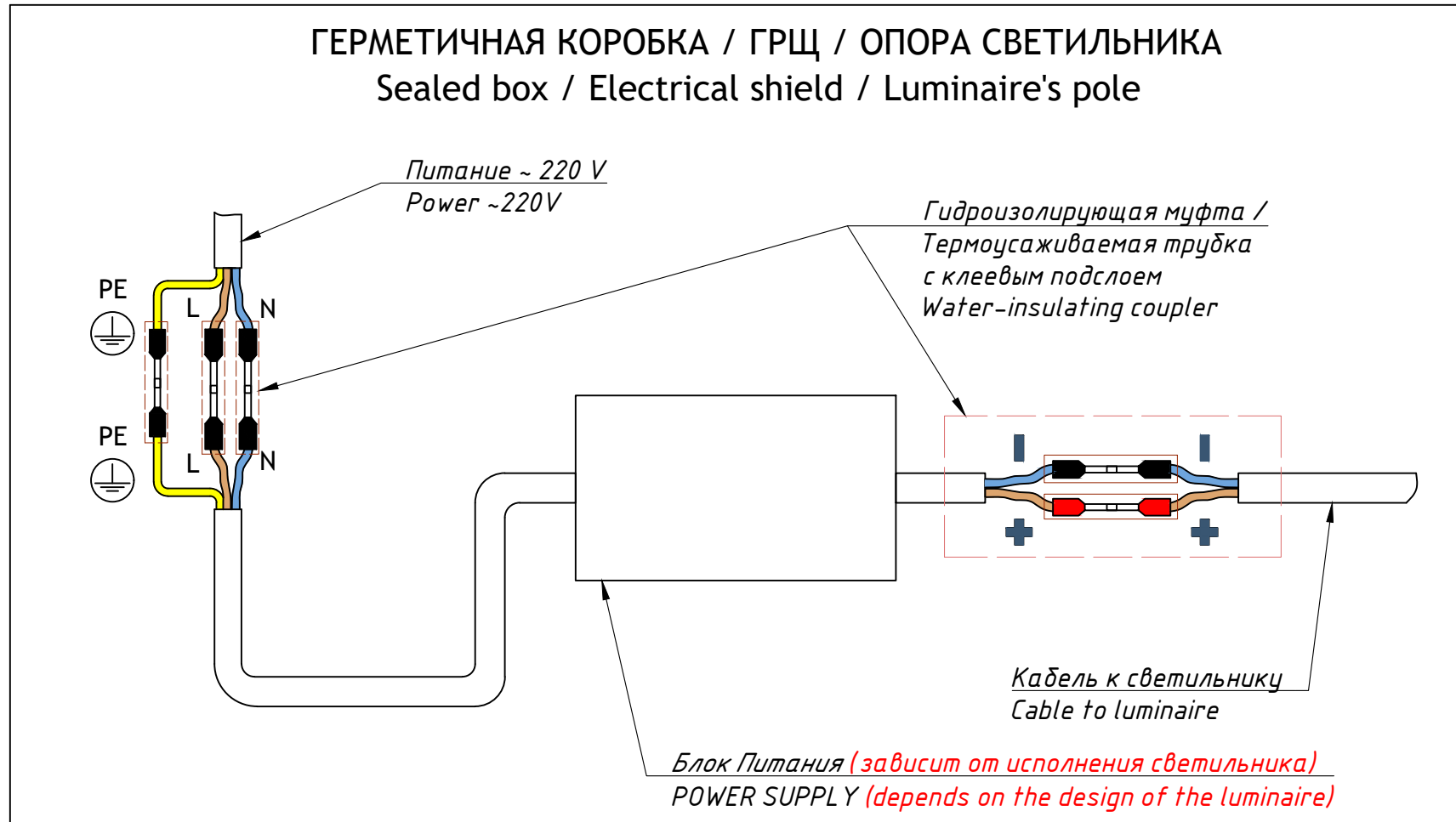
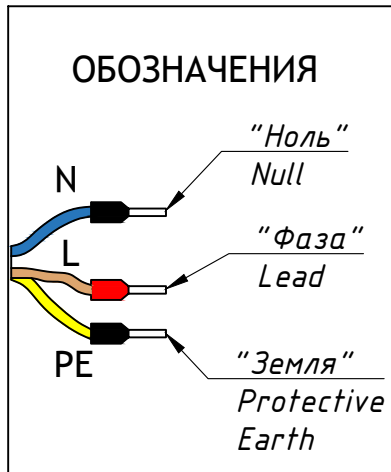


LUNA 110

Подключение Electrical connection

TRIF

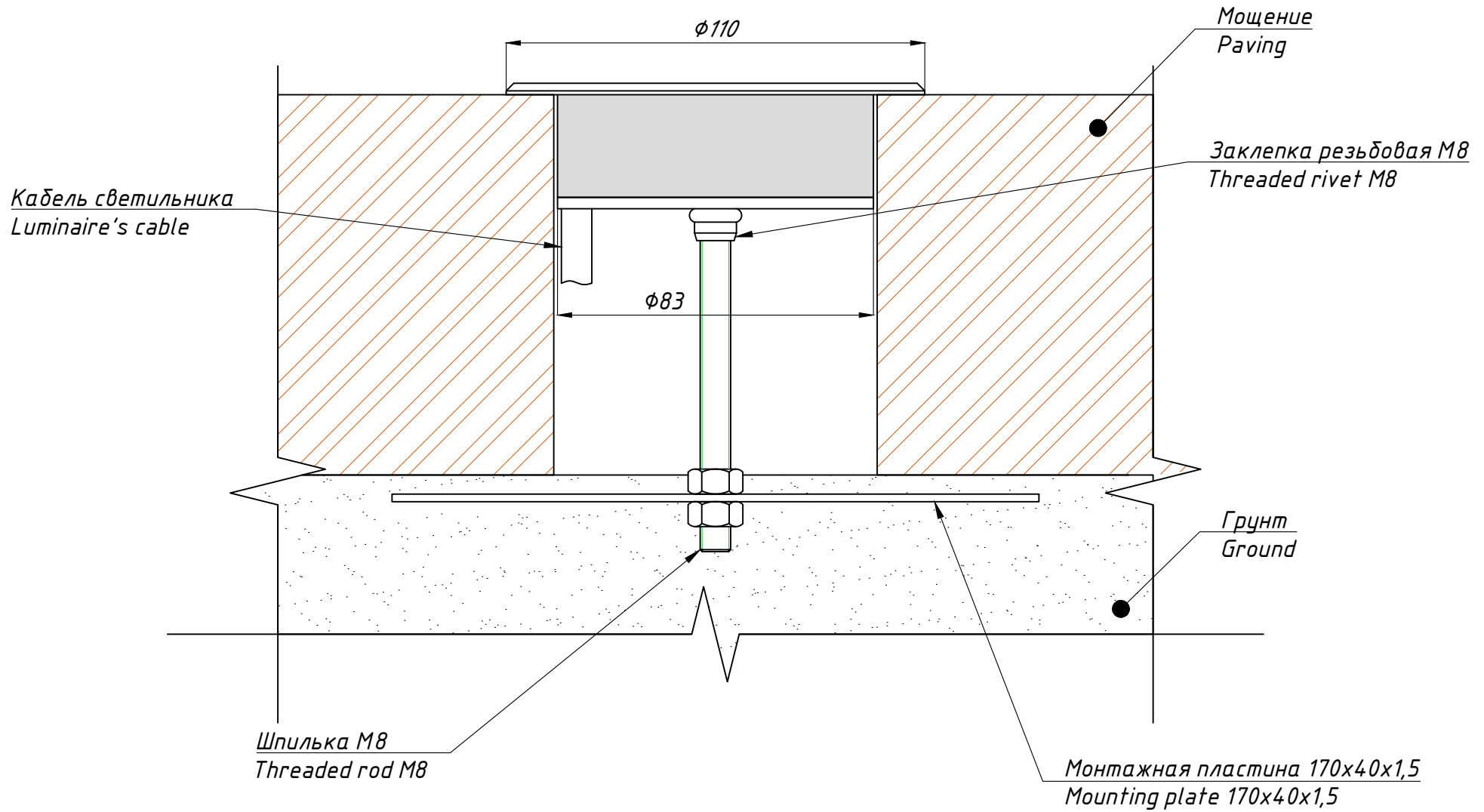
ГЕРМЕТИЧНАЯ КОРОБКА / ГРЩ / ОПОРА СВЕТИЛЬНИКА Sealed box / Electrical shield / Luminaire's pole



LUNA 110

Монтажная схема Mounting scheme

TRIF



LUNA 110

TRIF

Монтажная схема, общий вид Mounting scheme, common view

