

TRIF LANE BAND

Технические характеристики светодиодного светильника

Мощность (Вт/м):

3000K / 4000K / R / G / B

до 19 Вт/м

RGB

до 58 Вт/м

Цветовая температура:

3000K / 4000K / RGB / R / G / B

Световая отдача
светодиодов:

до 104 лм/Вт

Световой поток:

до 1976 лм

CRI:

>85 Ra

Питание:

Драйвер постоянного напряжения для
светодиодных изделий (24В)

Степень защиты:

IP69K, IK10

Температура эксплуатации:

от -60° до +50°

Тип установки:

Встраиваемый

Длина светильника:

220 - 970 мм

Вес

До 8 кг

Материалы:

Нержавеющая сталь и plexiglas

Кастомизация:

Различные размеры и крепления

Срок службы:

до 50000 часов

TRIF LANE BAND Specifications of LED luminaire

Power W/m

3000K / 4000K / R / G / B

Up to 19 W/m

RGB

up to 58 W/m

Color temperature

3000K / 4000K / RGB / R / G / B

Luminous efficacy of LEDs

up to 104 lm/W

Luminous flux

up to 1976 lm

CRI:

>85 Ra

Power supply

Constant voltage LED driver (24V)

Ingress Protection Rating

IP69K, IK10

Temperature conditions

from -60° to +50°

Installation type

Built-in

Luminaire's length

220 - 970 mm

Weight (luminaire +
embedded item)

up to 8 kg

Material

Stainless steel, plexiglas

Customization

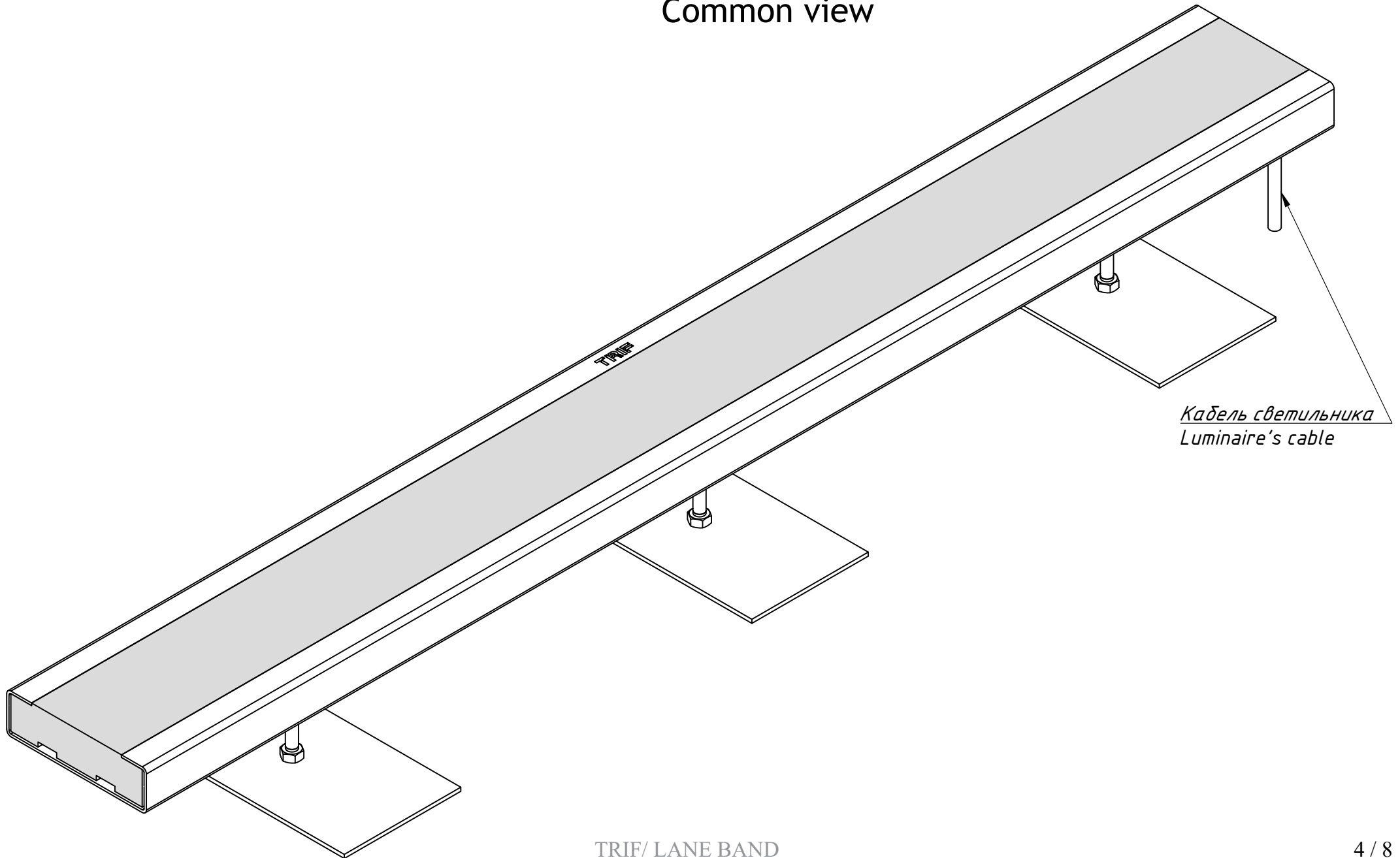
different sizes and fastenings

Lifetime

up to 50000 hours

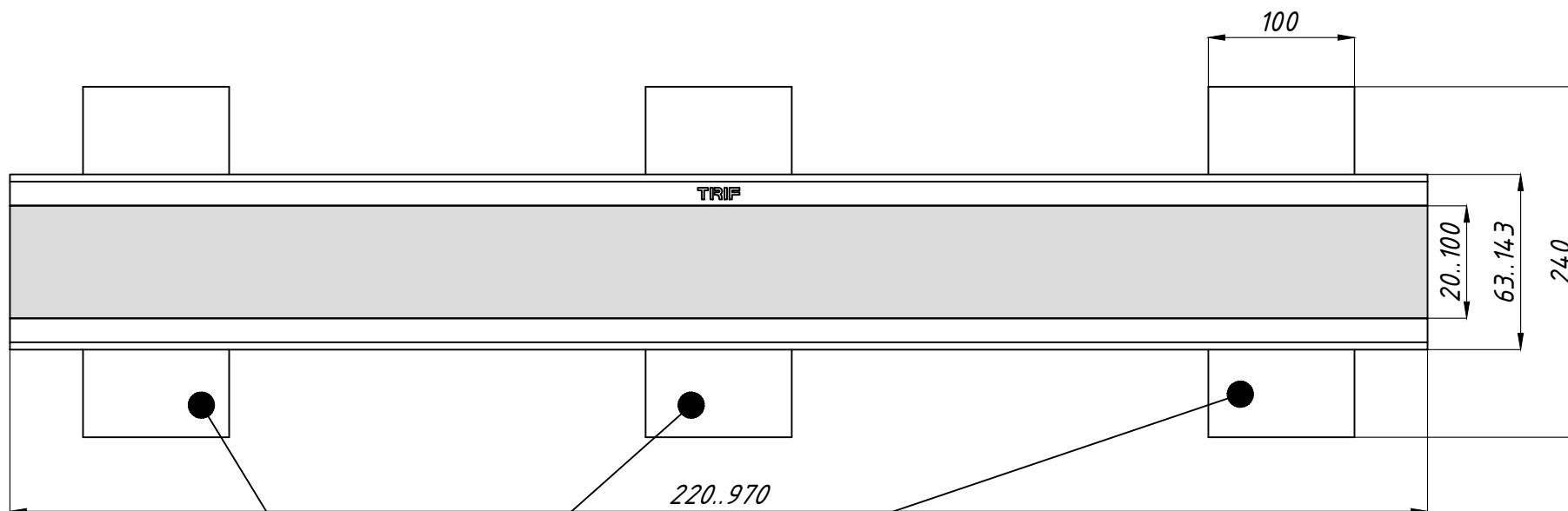
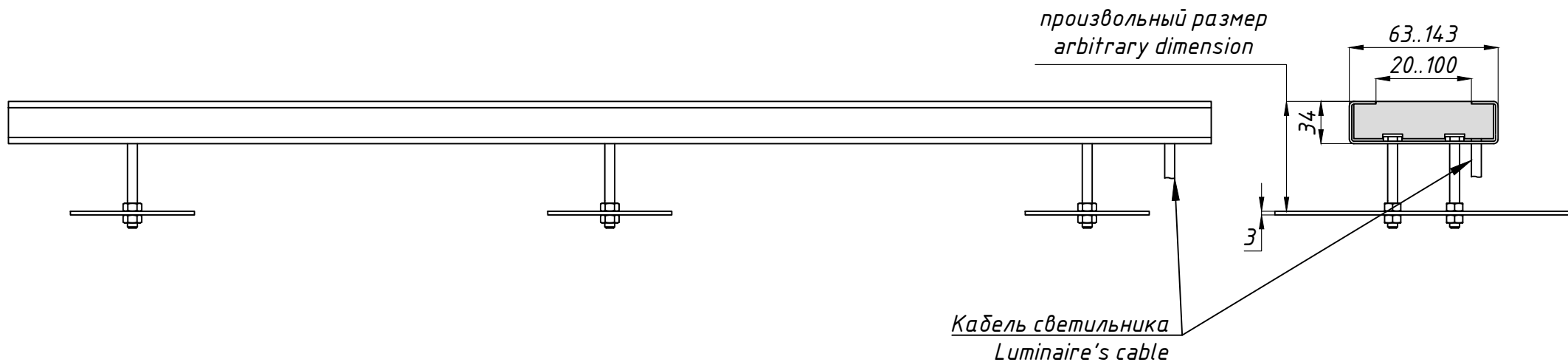
LANE BAND
Общий вид
Common view

TRIF



LANE BAND

TRIF



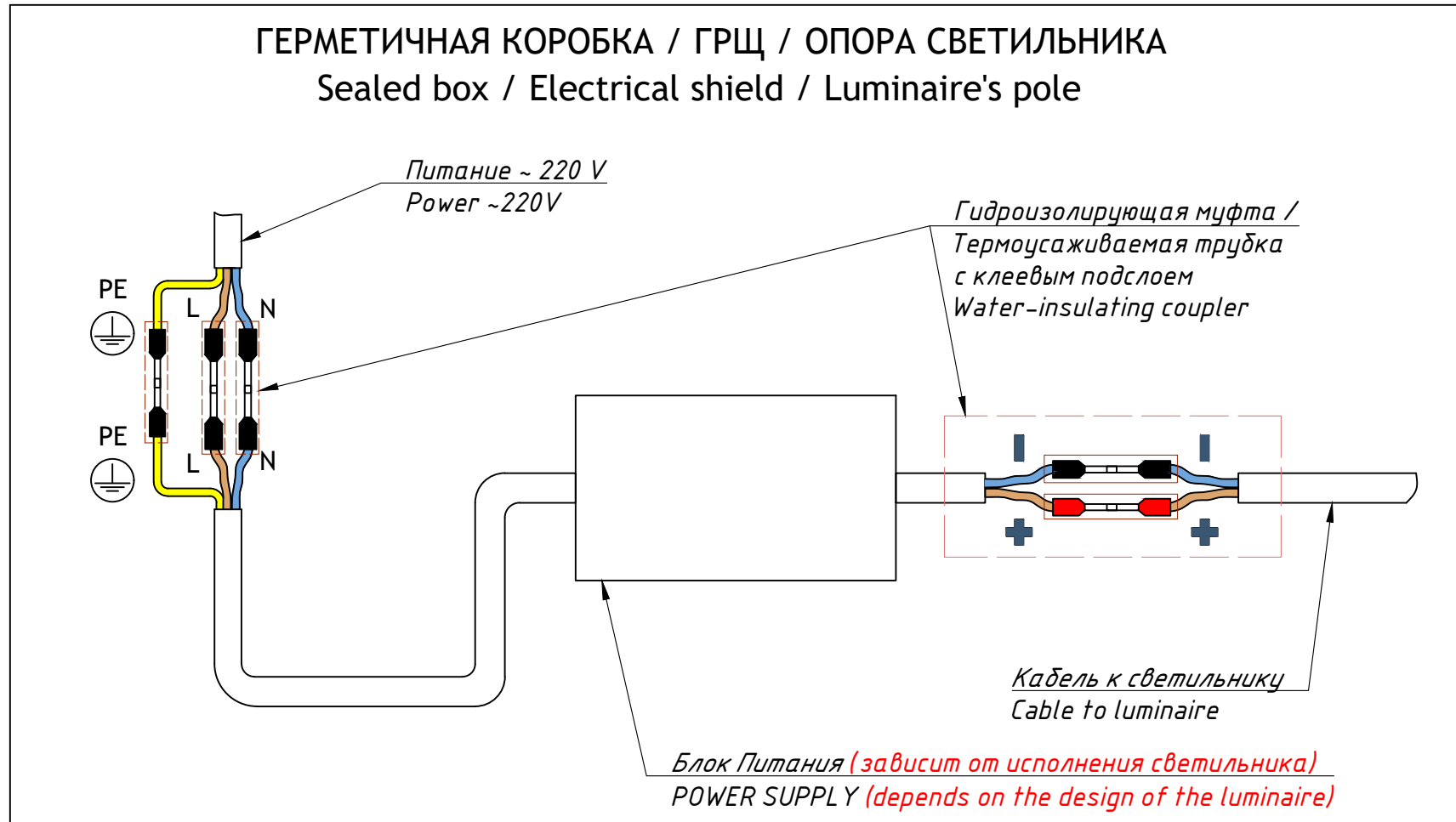
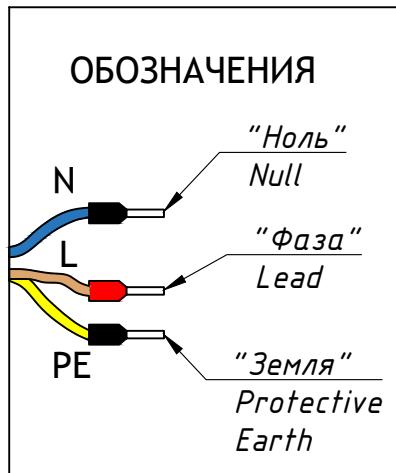
Пластина монтажная (съёмная)
mounting plate (removable)

LANE BAND

Подключение Electrical connection

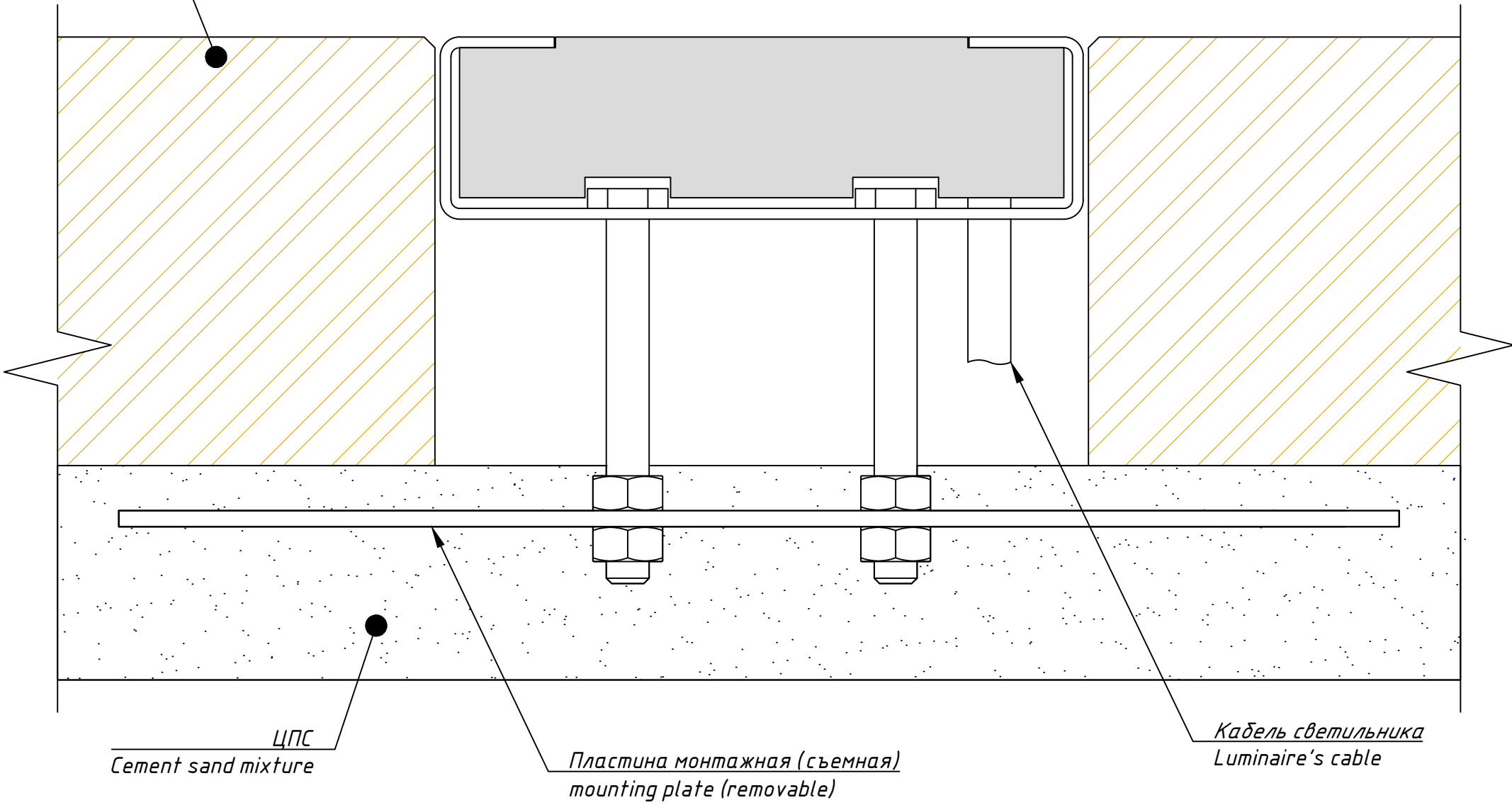
TRIF

ГЕРМЕТИЧНАЯ КОРОБКА / ГРЩ / ОПОРА СВЕТИЛЬНИКА Sealed box / Electrical shield / Luminaire's pole



LANE BAND
Монтажная схема
Mounting scheme

Мощение
Paving



ЦПС
Cement sand mixture

Пластина монтажная (съёмная)
mounting plate (removable)

Кабель светильника
Luminaire's cable

LANE BAND

Монтажная схема, общий вид
Mounting scheme, common view

TRIF

