

TRIF JUPITER GROUND Q 200

Технические характеристики светодиодного светильника

Мощность:	36 Вт
Цветовая температура:	3000K / 4000K / R / G / B / RGB
Световая отдача светодиодов:	до 170 лм/Вт
Световой поток:	до 6120 лм
CRI:	>90 Ra
Оптика:	15°, 30°, 45°, 60°, 90°
Питание:	Драйвер постоянного напряжения для светодиодных изделий 24В Драйвер постоянного тока для светодиодных изделий (350mA)
Степень защиты:	IP69K
Ударопрочность:	IK10
Температура эксплуатации:	от -60° до +50°
Тип установки:	Встраиваемый
Вес (светильник + закладная деталь)	~ 10,5 кг
Материалы:	Нержавеющая сталь, алюминий АМГ 5(6) и Plexiglas
Кастомизация:	Различные размеры и крепления
Срок службы:	до 100000 часов

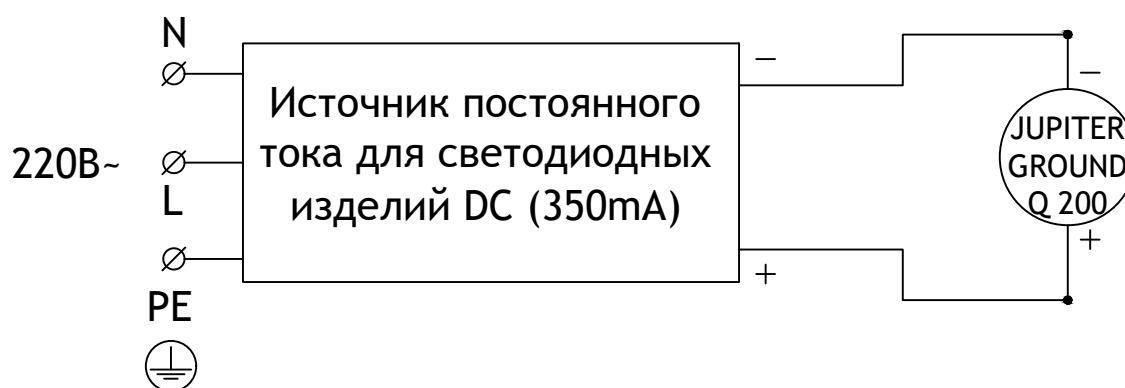
TRIF JUPITER GROUND Q 200 Specifications of LED luminaire

Power	36 W
Color temperature	3000K / 4000K / R / G / B / RGB
Luminous efficacy of LEDs	up to 170 lm/W
Luminous flux	up to 6120 lm
CRI	>90 Ra
Optics	15°, 30°, 45°, 60°, 90°
Power supply	DC LED driver 24V Constant current LED driver (350 mA)
Ingress Protection Rating	IP69K
Impact resistance	IK10
Temperature conditions	from -60° to +50°
Installation type	built-in
Weight (luminaire + embedded item)	~ 10,5 kg
Material	Stainless steel, aluminum AMG 5 (6), plexiglas
Customization	different sizes and fastenings
Lifetime	up to 100000 hours

СХЕМА ЭЛЕКТРИЧЕСКАЯ ELECTRIC SCHEME

JUPITER GROUND Q 200 подключение светодиодного светильника С ИСТОЧНИКОМ ПОСТОЯННОГО ТОКА

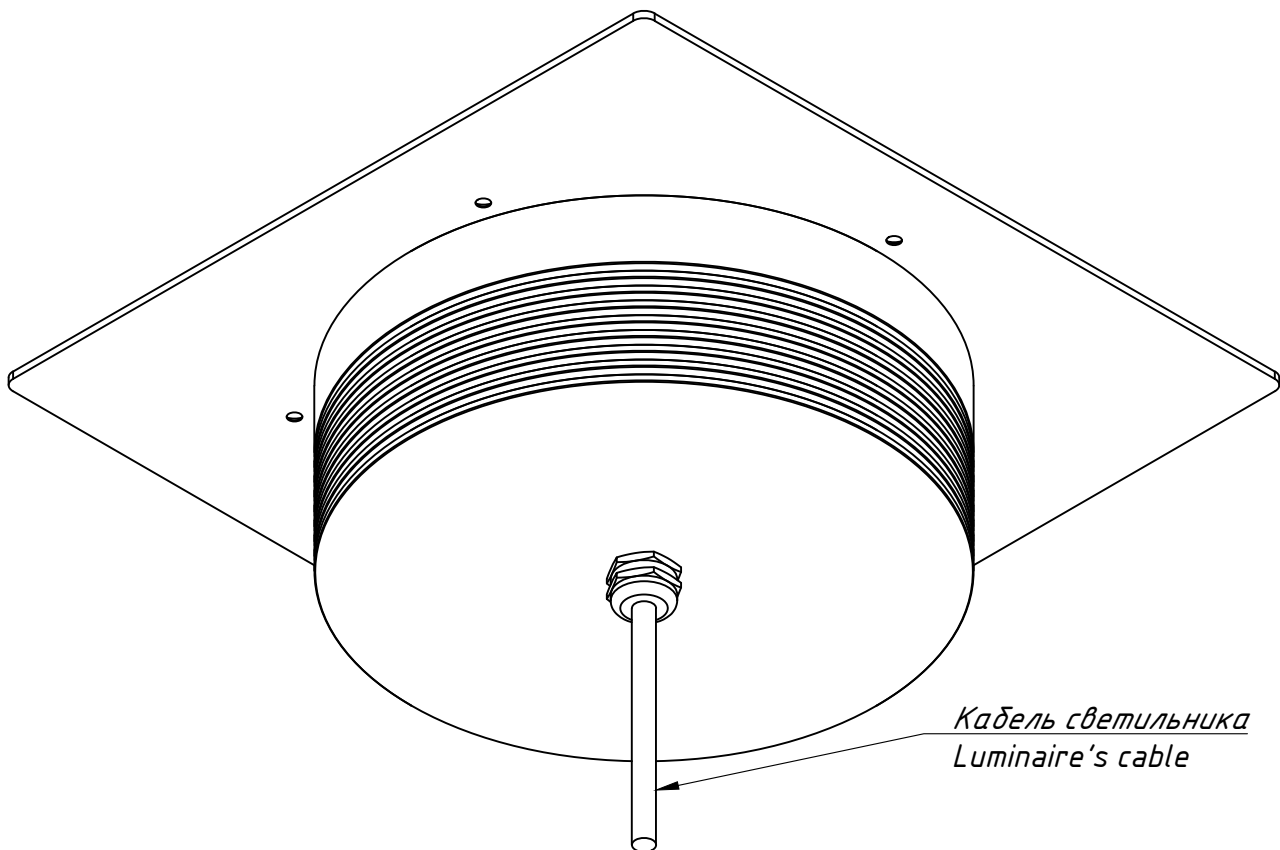
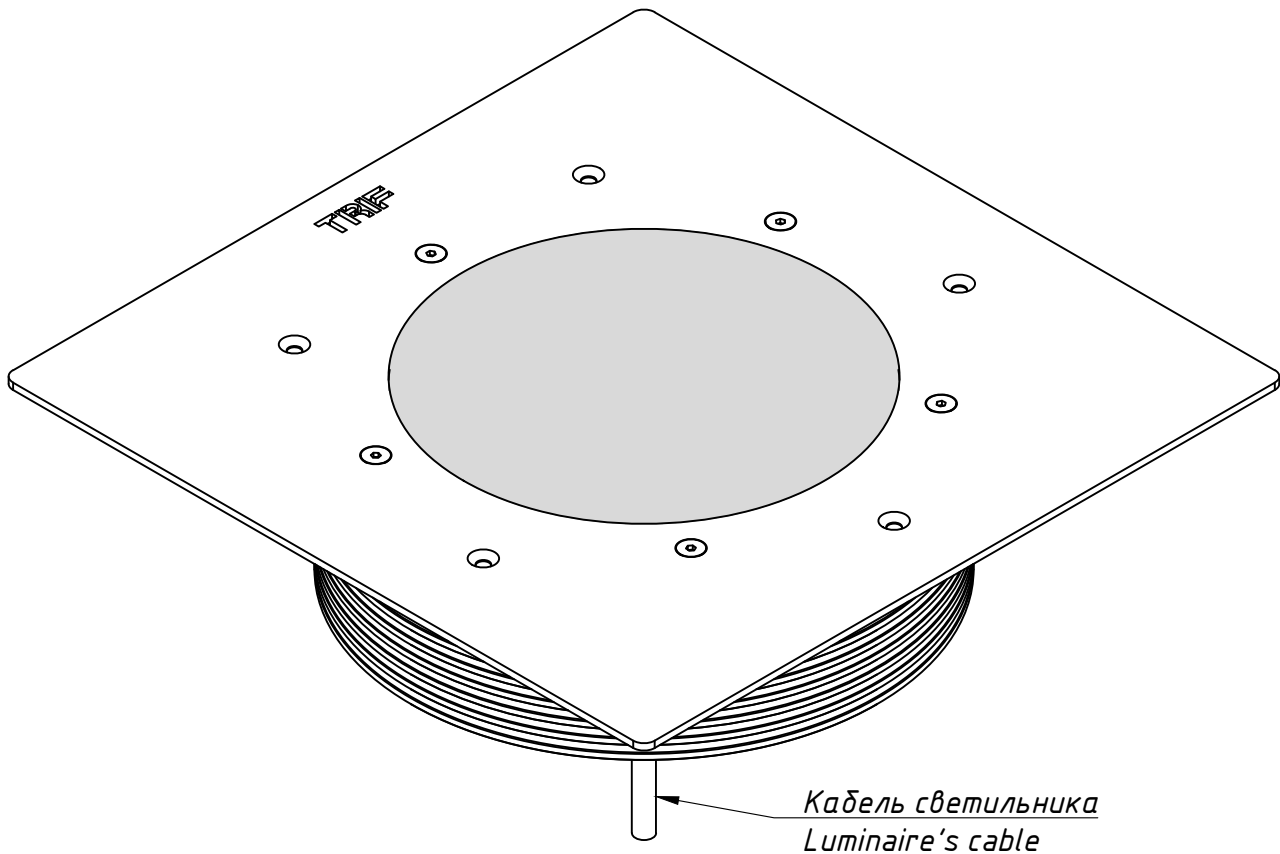
JUPITER GROUND Q 200
connection of LED luminaire
with constant current source



JUPITER GROUND Q 200

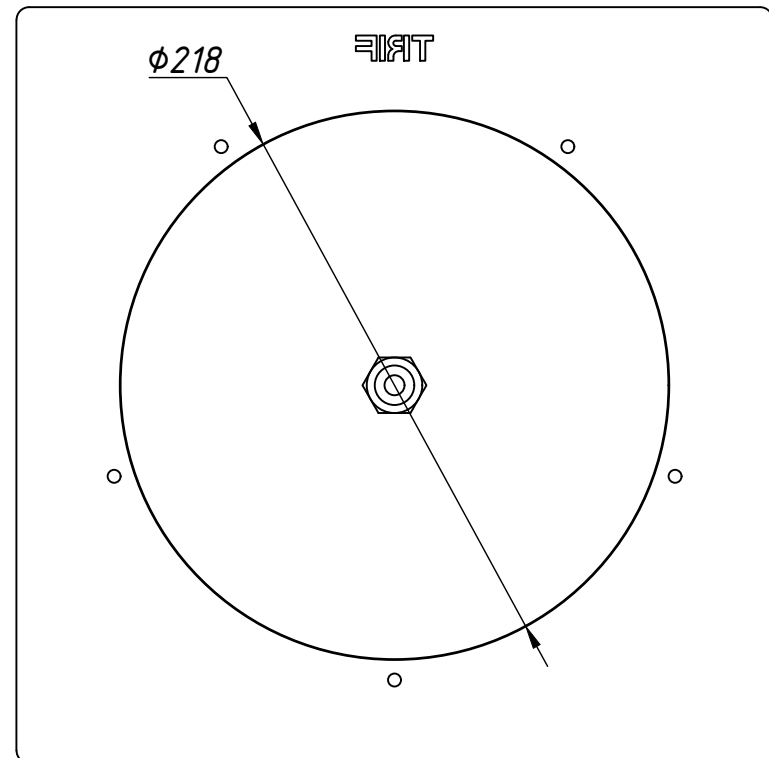
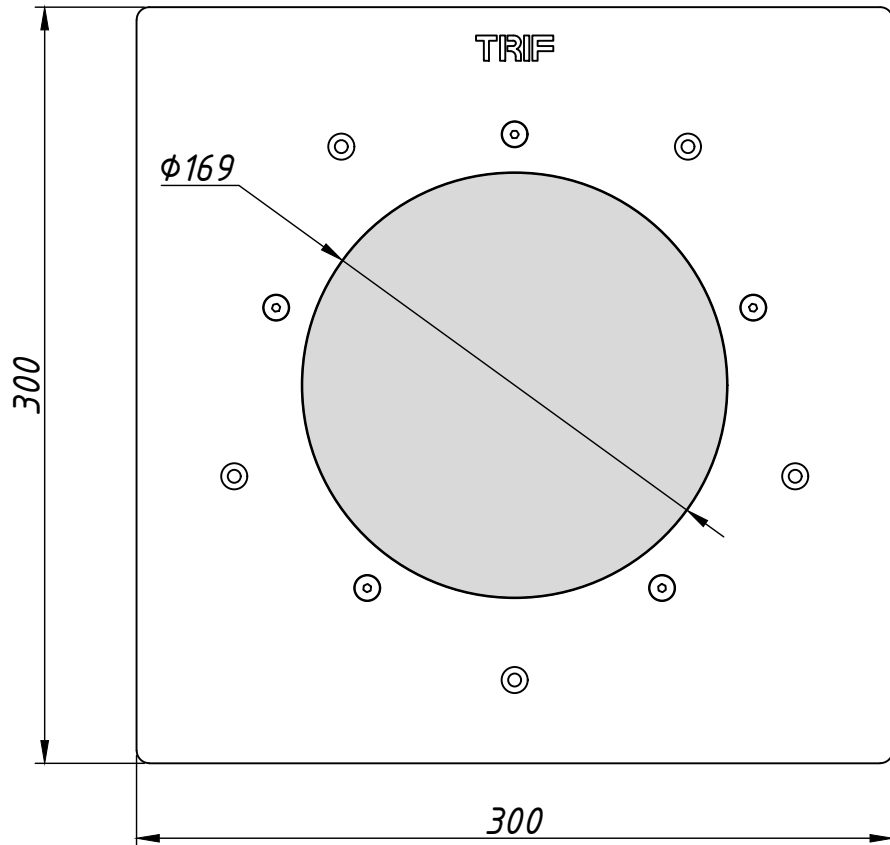
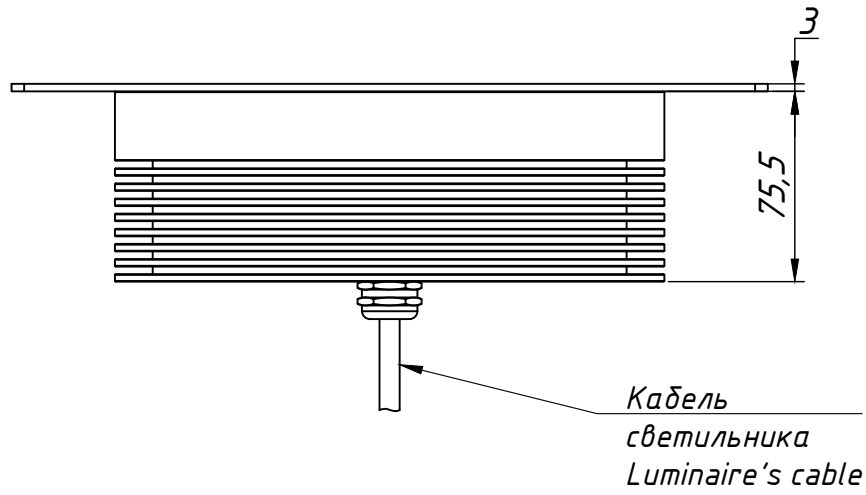
Общий вид
Common view

TRIF

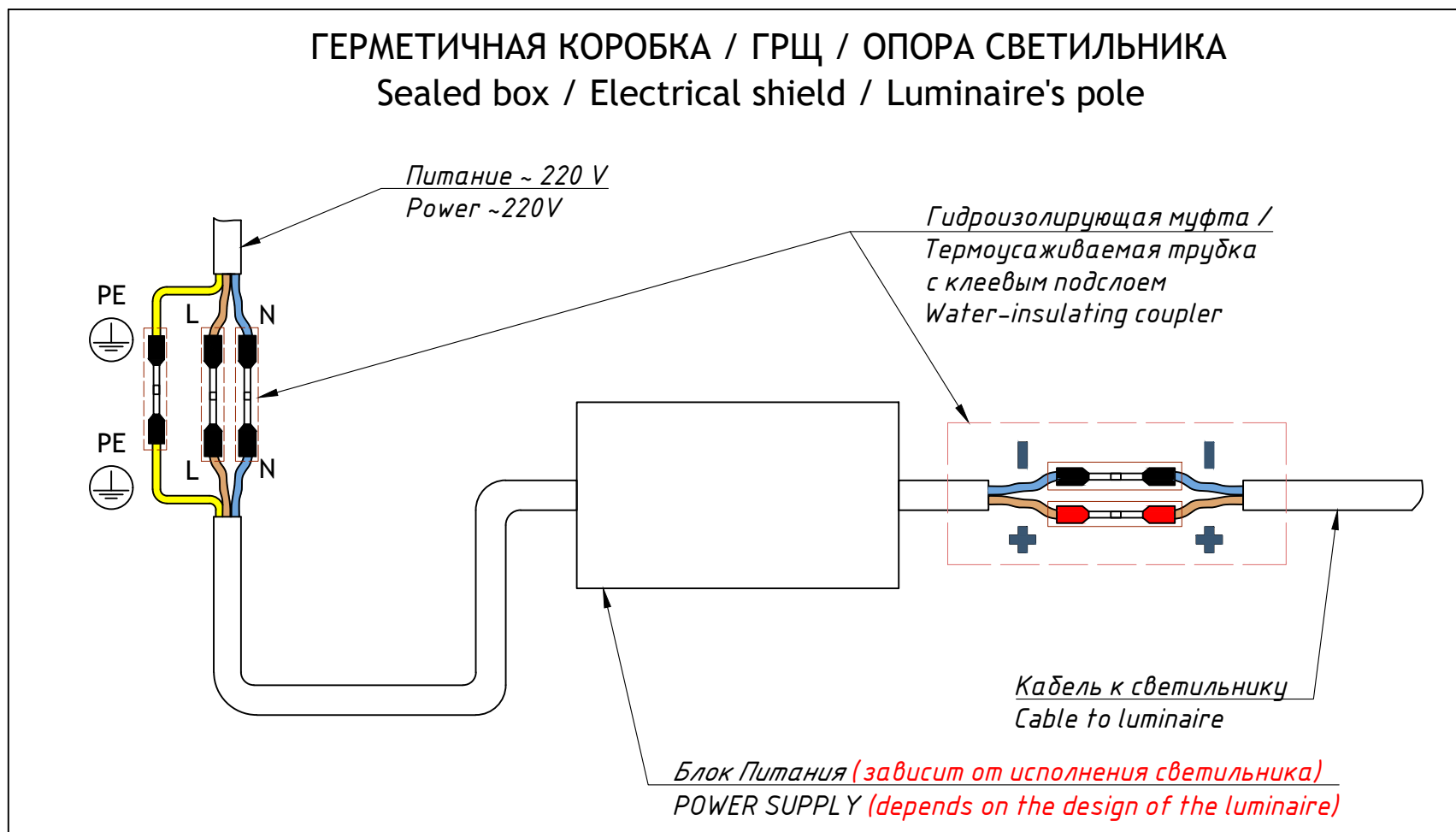
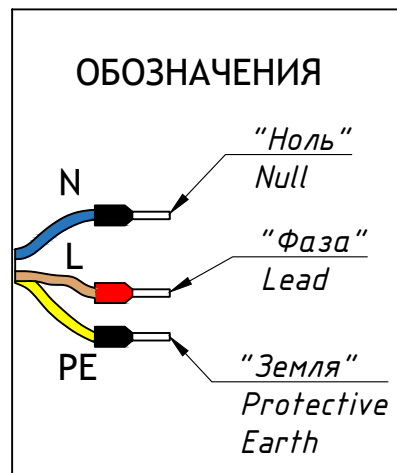


TRIF JUPITER GROUND Q 200

TRIF



ГЕРМЕТИЧНАЯ КОРОБКА / ГРЩ / ОПОРА СВЕТИЛЬНИКА Sealed box / Electrical shield / Luminaire's pole



JUPITER GROUND Q 200

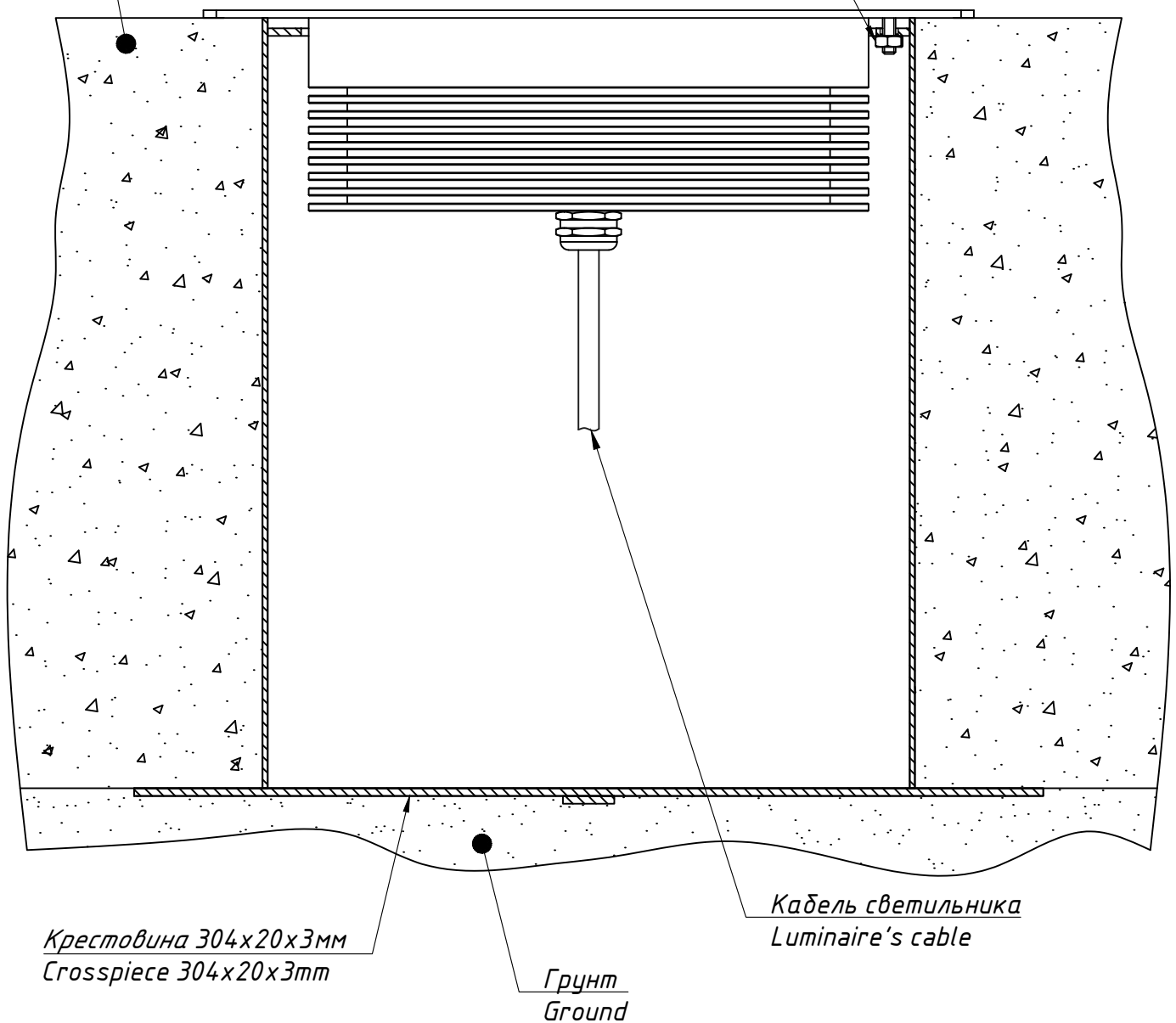
Монтажная схема

Mounting scheme

TRIF

Бетон
Concrete

Гайка приварная М5
Welded nut M5



Крестовина 304x20x3мм
Crosspiece 304x20x3mm

Грунт
Ground

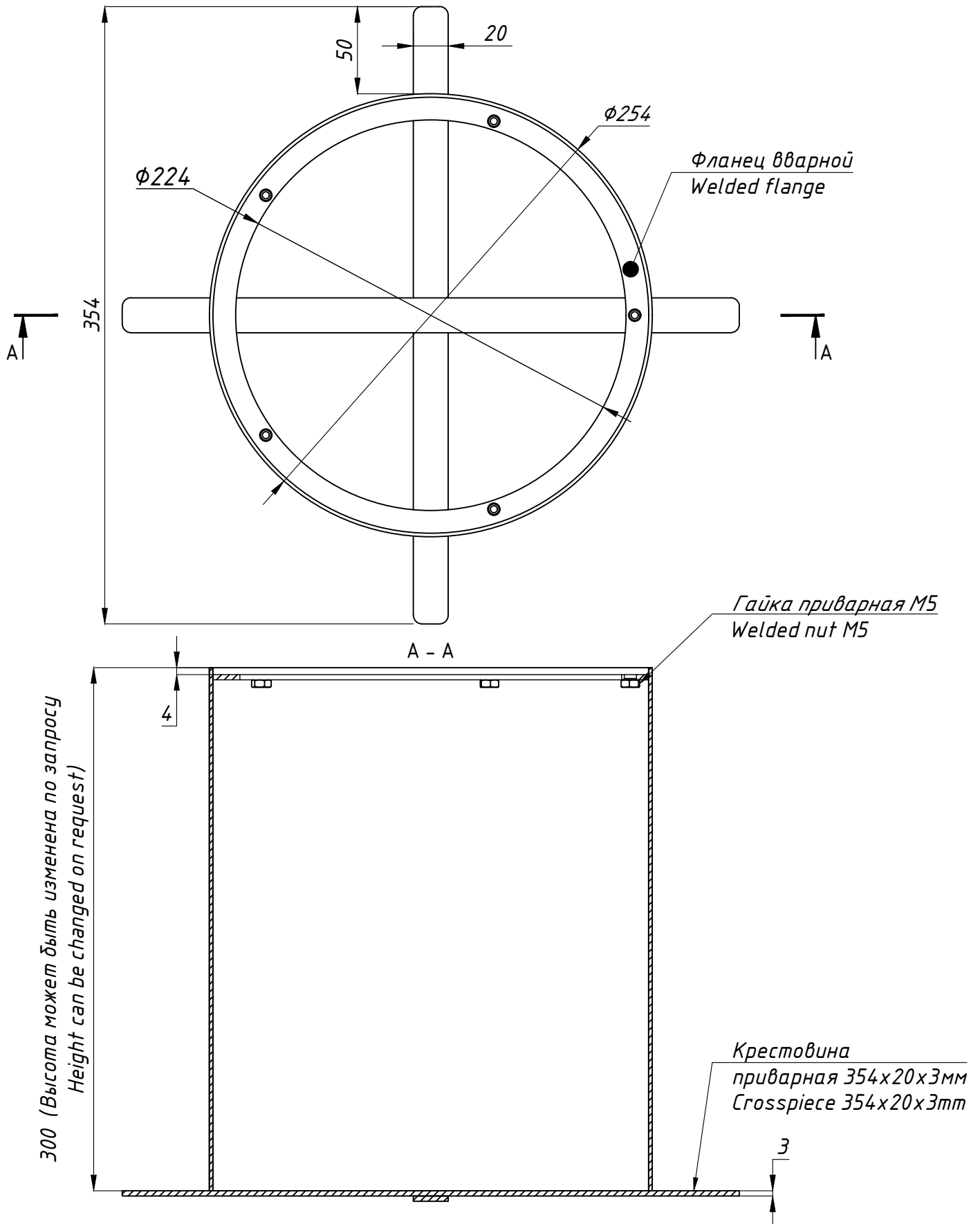
Кабель светильника
Luminaire's cable

JUPITER GROUND Q 200

Закладная деталь

Embedded item

TRIF



JUPITER GROUND Q 200

Монтажная схема, общий вид

Mounting scheme, common view

TRIF

