

TRIF JUPITER GROUND 100

Технические характеристики светодиодного светильника

Мощность:	1,2 / 2,4 / 3,6 / 4,8 / 6,0 Вт
Цветовая температура:	3000К / 4000К / R / G / B
Световая отдача светодиодов:	до 170 лм/Вт
Световой поток:	до 204 / 408 / 612 / 816 / 1020 лм
CRI:	>90 Ra
Оптика:	15°, 30°, 45°, 60°, 90°
Питание:	Драйвер постоянного напряжения для светодиодных изделий 24В
Степень защиты:	IP69K
Ударопрочность:	IK10
Температура эксплуатации:	от -60° до +50°
Тип установки:	Встраиваемый
Вес (светильник + закладная деталь)	~ 4,0 кг
Материалы:	Нержавеющая сталь, алюминий АМГ 5(6) и Plexiglas
Кастомизация:	Различные размеры и крепления
Срок службы:	до 100000 часов

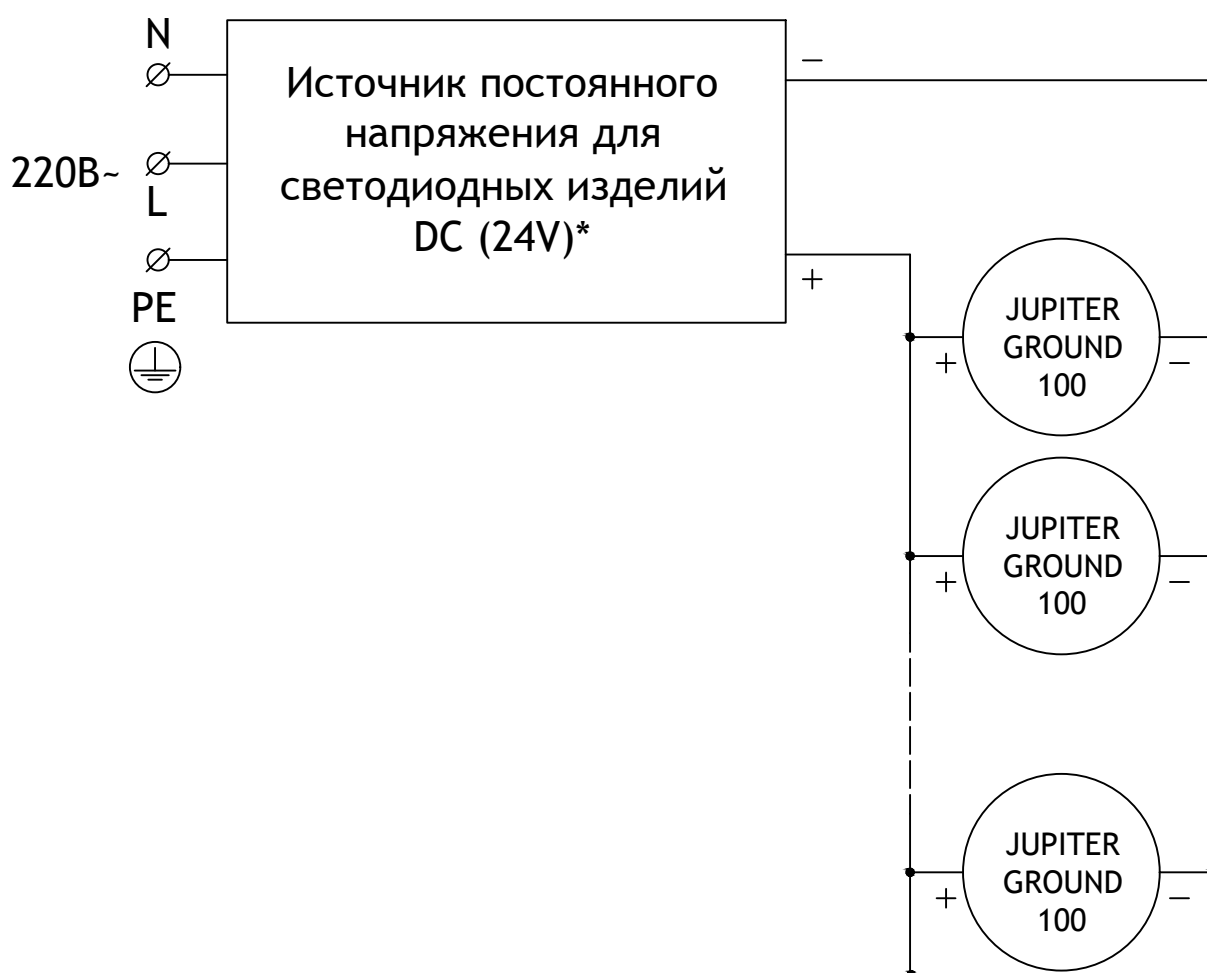
TRIF JUPITER GROUND 100 Specifications of LED luminaire

Power	1,2 / 2,4 / 3,6 / 4,8 / 6,0 W
Color temperature	3000K / 4000K / R / G / B
Luminous efficacy of LEDs	up to 170 lm/W
Luminous flux	up to 204 / 408 / 612 / 816 / 1020 lm
CRI:	>90 Ra
Optics	15°, 30°, 45°, 60°, 90°
Power supply	DC LED driver 24V
Ingress Protection Rating	IP69K
Impact resistance	IK10
Temperature conditions	from -60° to +50°
Installation type	built-in
Weight (luminaire + embedded item)	~ 4,0 kg
Material	Stainless steel, aluminum AMG 5 (6), plexiglas
Customization	different sizes and fastenings
Lifetime	up to 100000 hours

СХЕМА ЭЛЕКТРИЧЕСКАЯ ELECTRIC SCHEME

JUPITER GROUND 100 подключение светодиодного светильника С ИСТОЧНИКОМ ПОСТОЯННОГО НАПРЯЖЕНИЯ

JUPITER GROUND 100
connection of LED luminaire
with DC voltage source



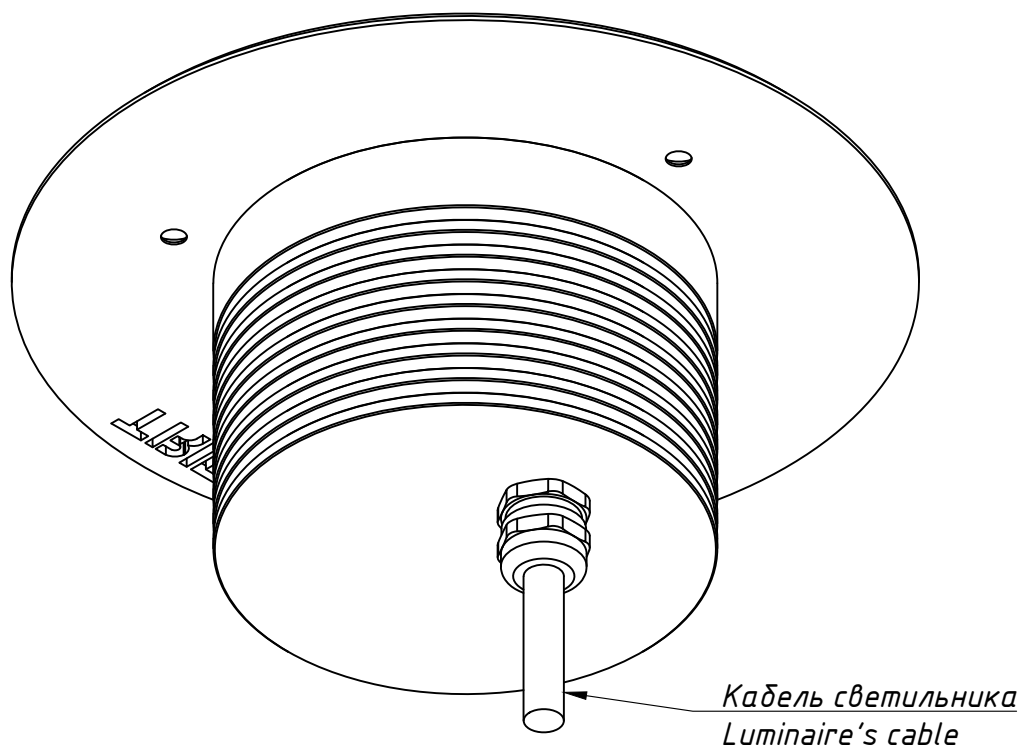
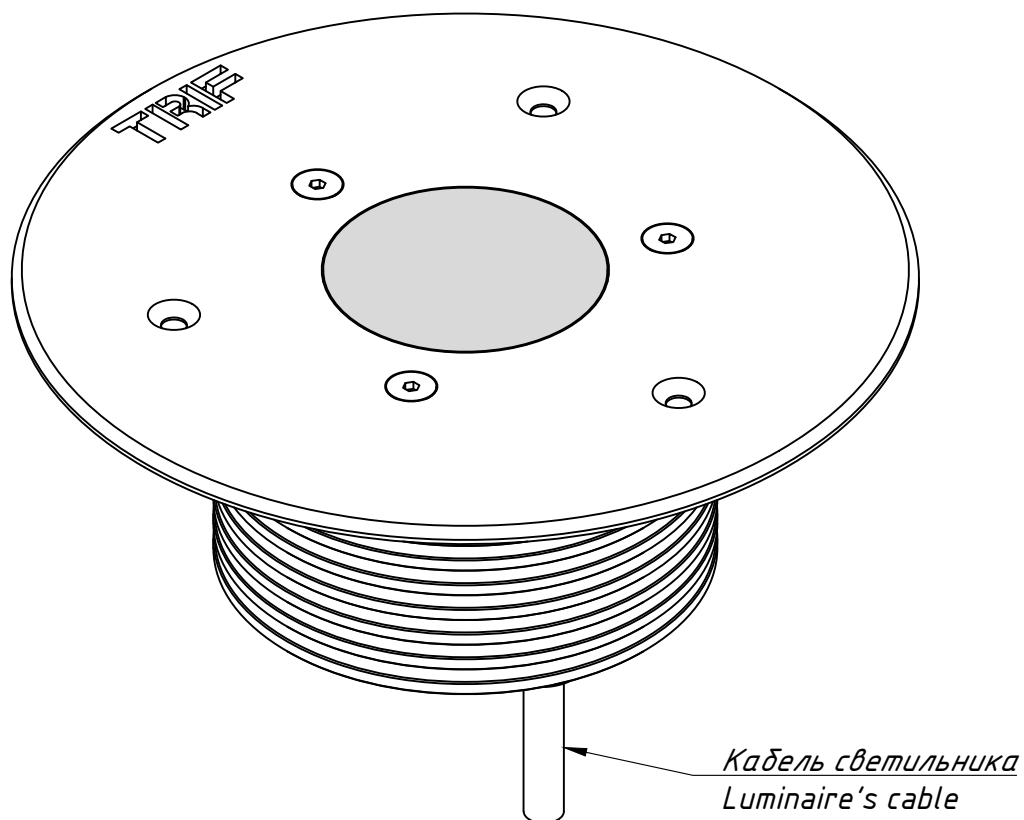
*Количество светильников, подключаемых от одного блока питания зависит от мощности светильников, удаленности светильников от блока питания и сечения кабеля питания

*Quantity of luminaires connected from one power source depends on luminaires' wattage, distance between luminaires and power source and wire gauge

JUPITER GROUND 100

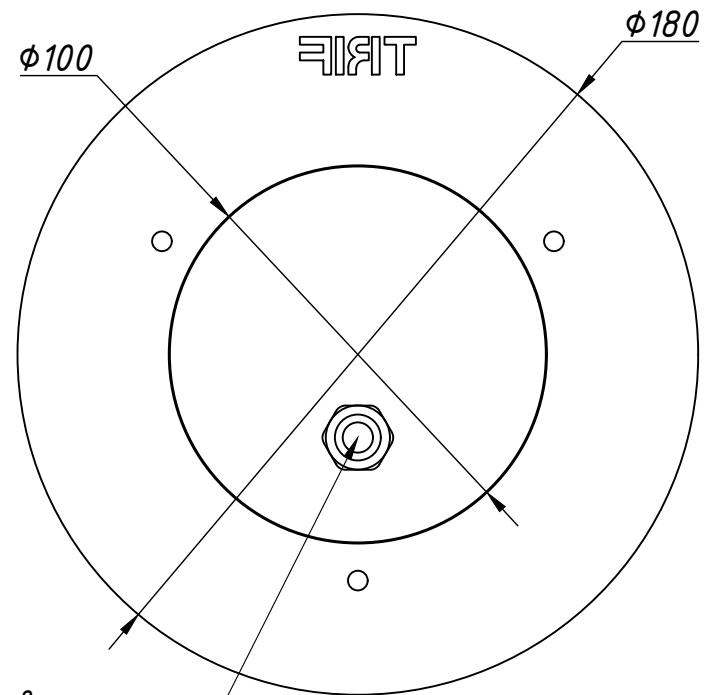
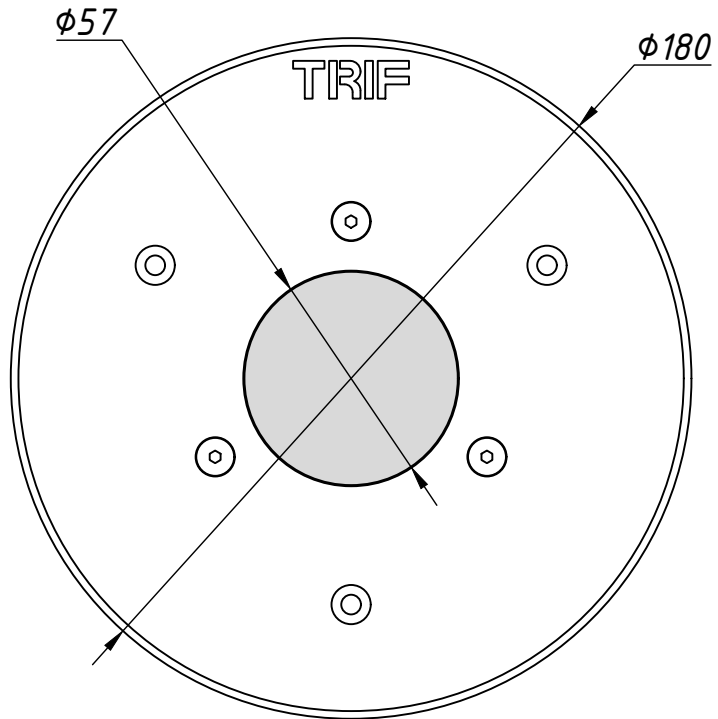
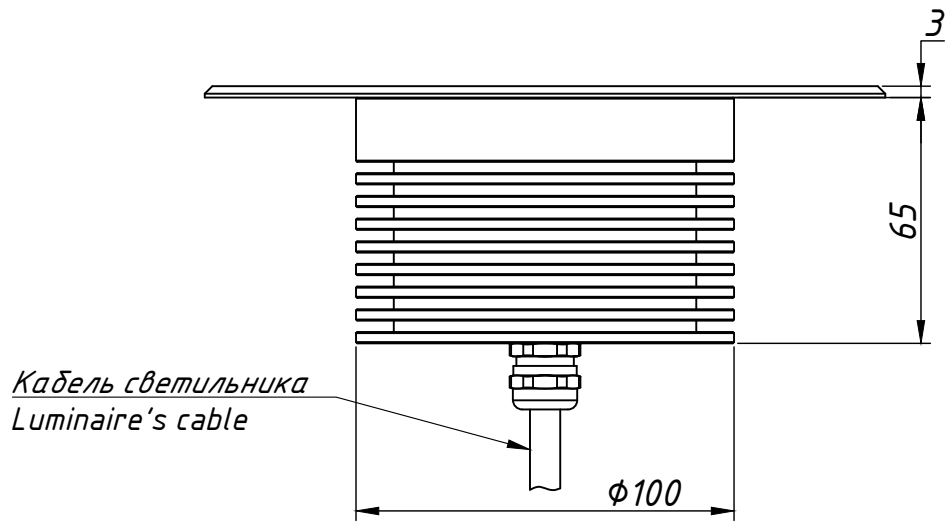
Общий вид
Common view

TRIF



TRIF JUPITER GROUND 100

TRIF

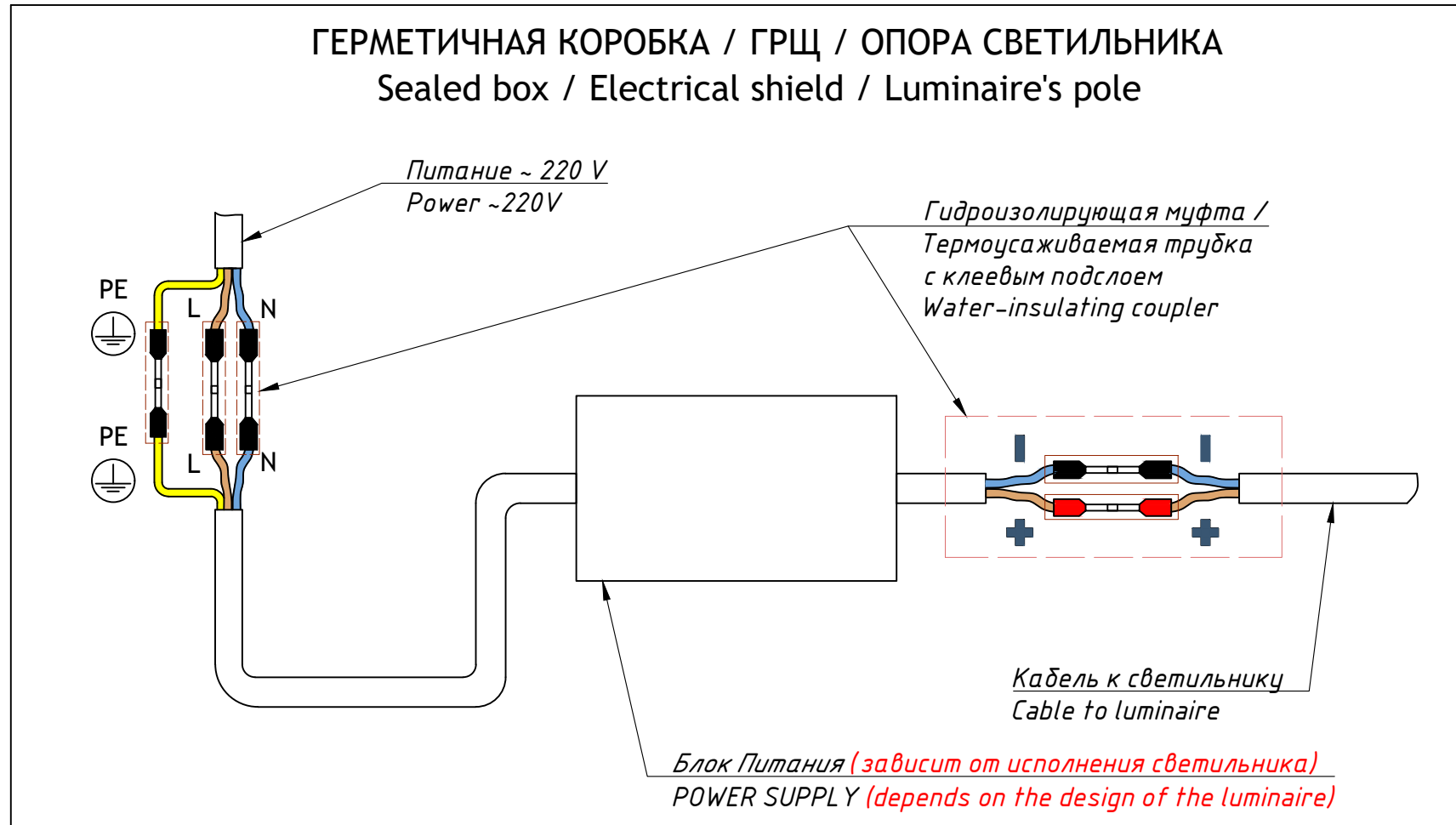
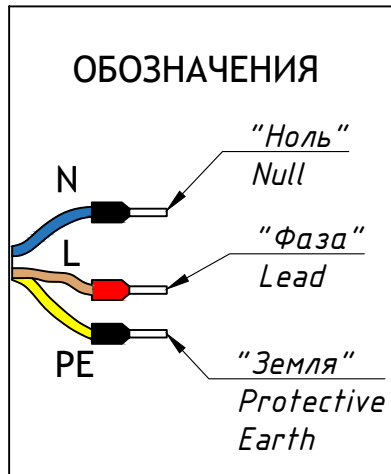


JUPITER GROUND 100

Подключение Electrical connection

TRIF

ГЕРМЕТИЧНАЯ КОРОБКА / ГРЩ / ОПОРА СВЕТИЛЬНИКА Sealed box / Electrical shield / Luminaire's pole

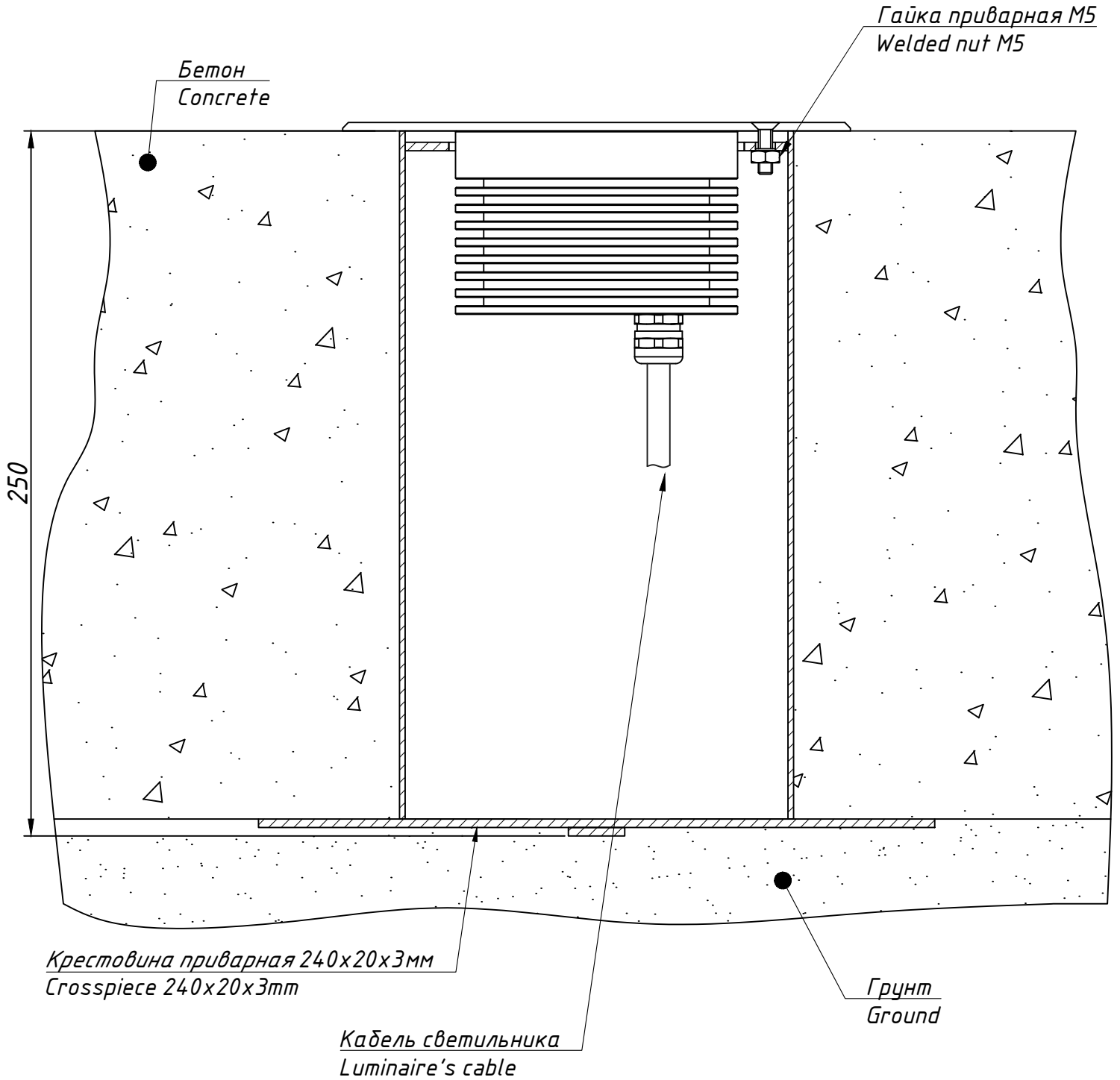


JUPITER GROUND 100

Монтажная схема

Mounting scheme

TRIF

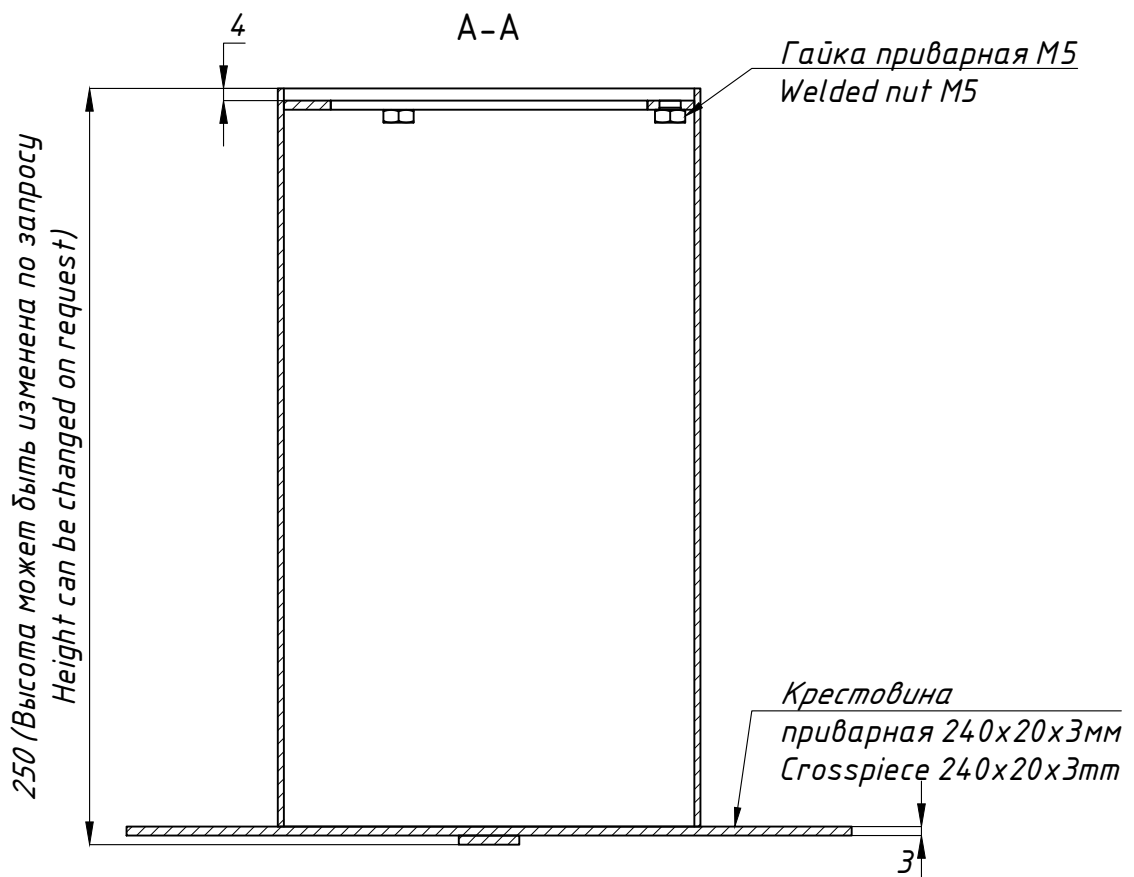
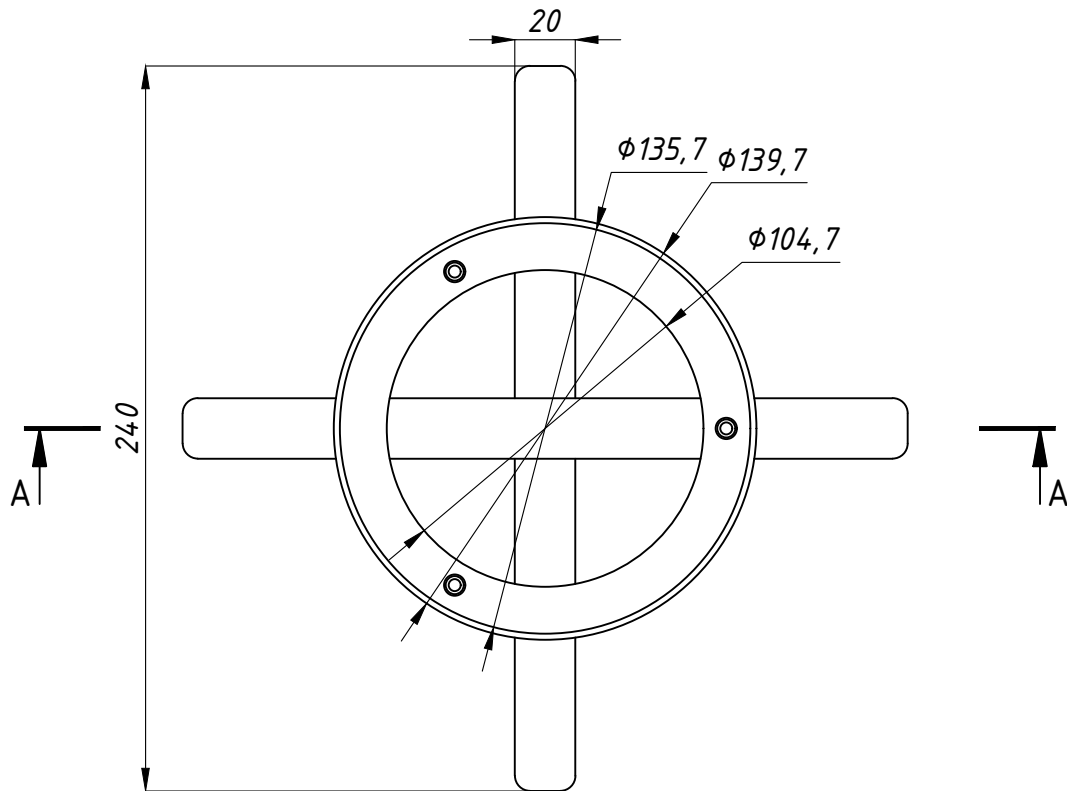


JUPITER GROUND 100

Закладная деталь

Embedded item

TRIF



JUPITER GROUND 100

Монтажная схема, общий вид
Mounting scheme, common view

TRIF

