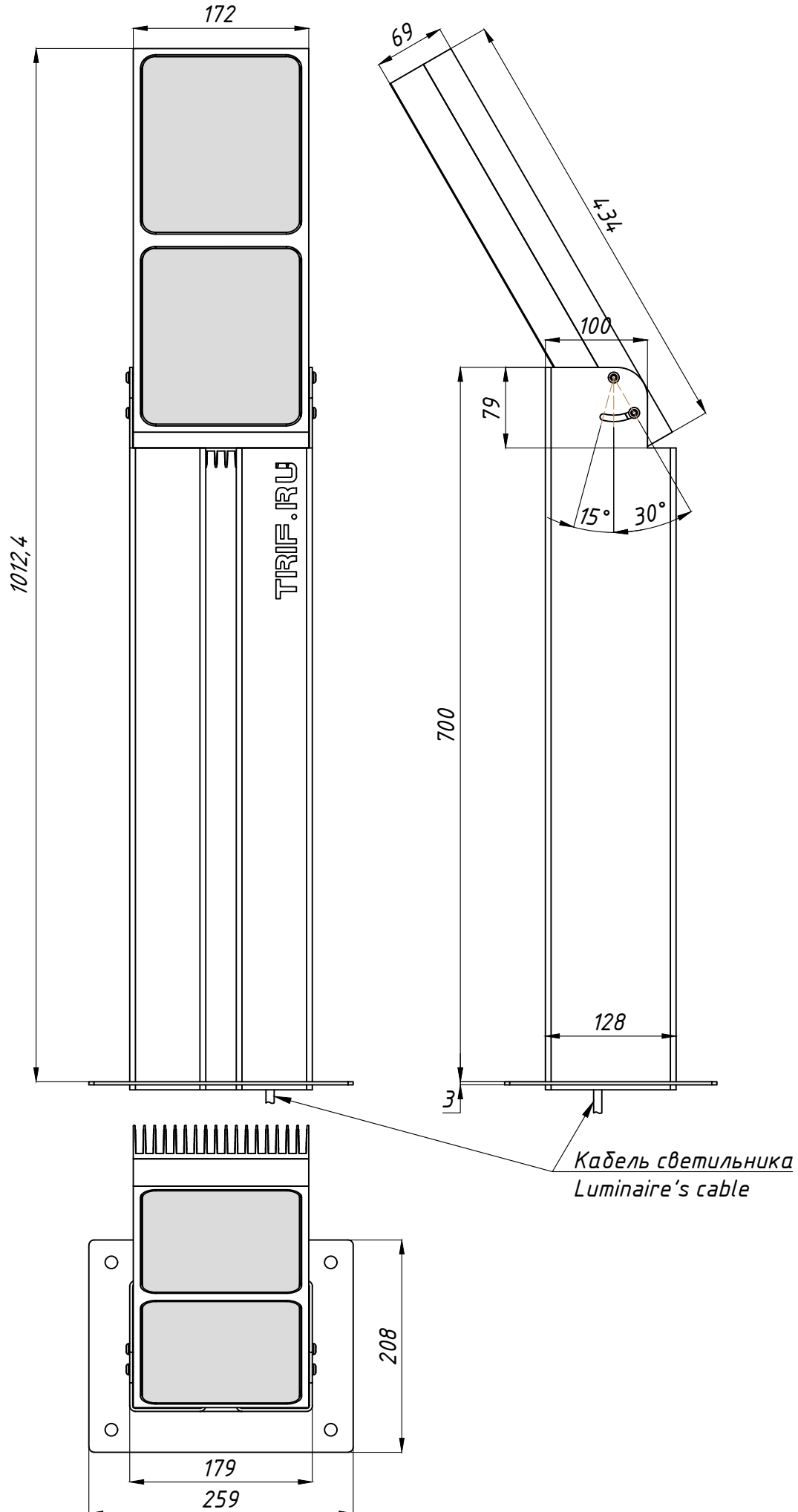


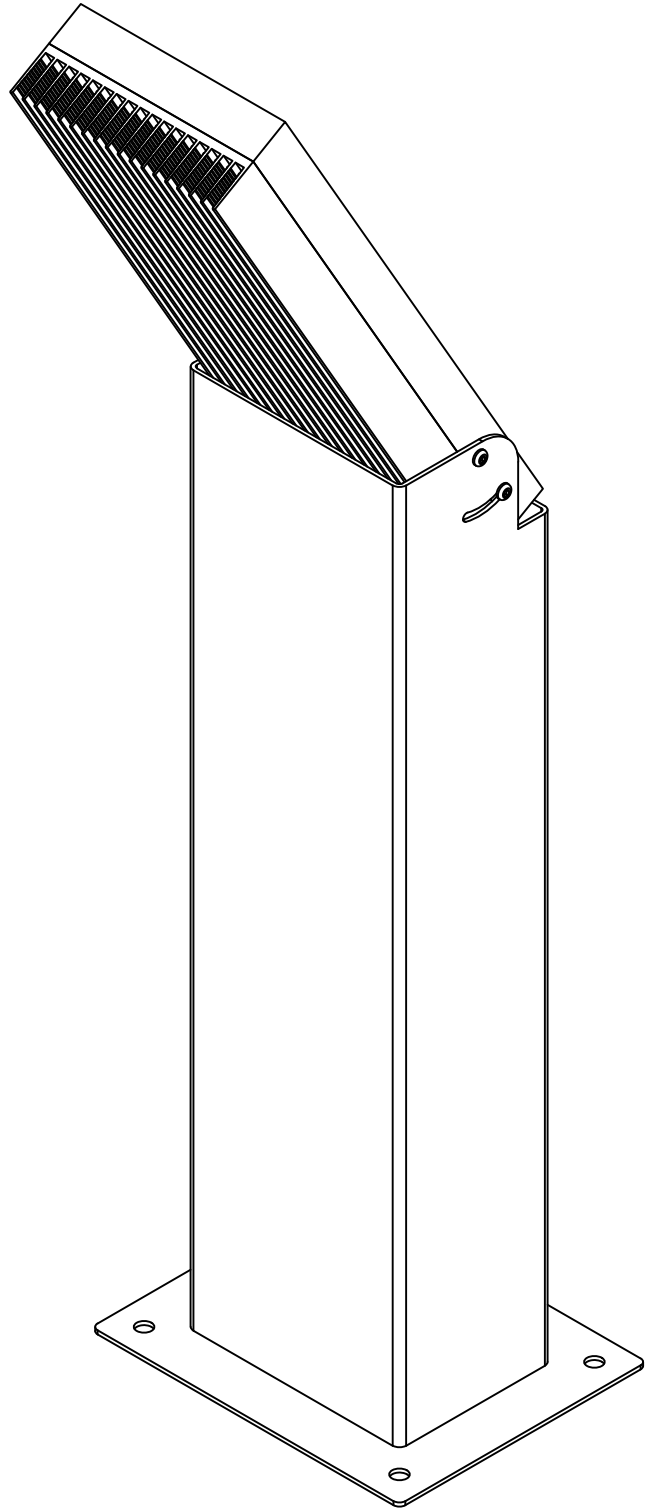
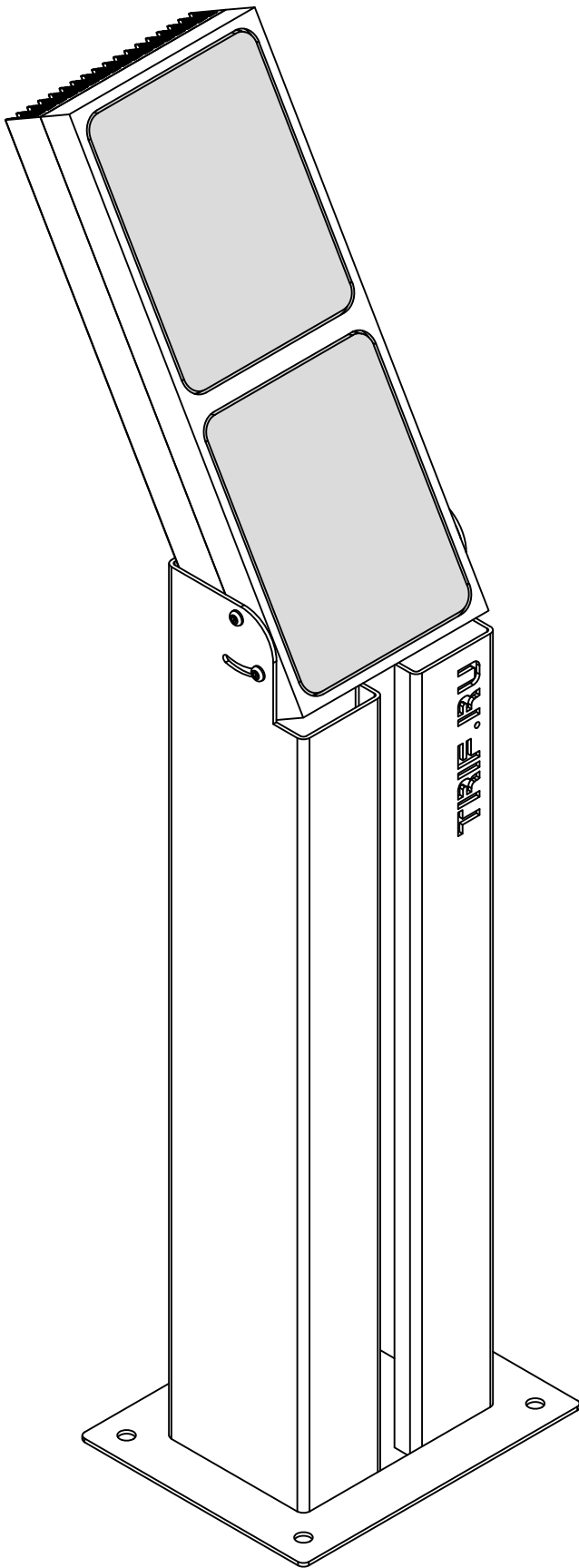
# GALAXY X2

# TRIF



GALAXY X2  
Общий вид  
Common view

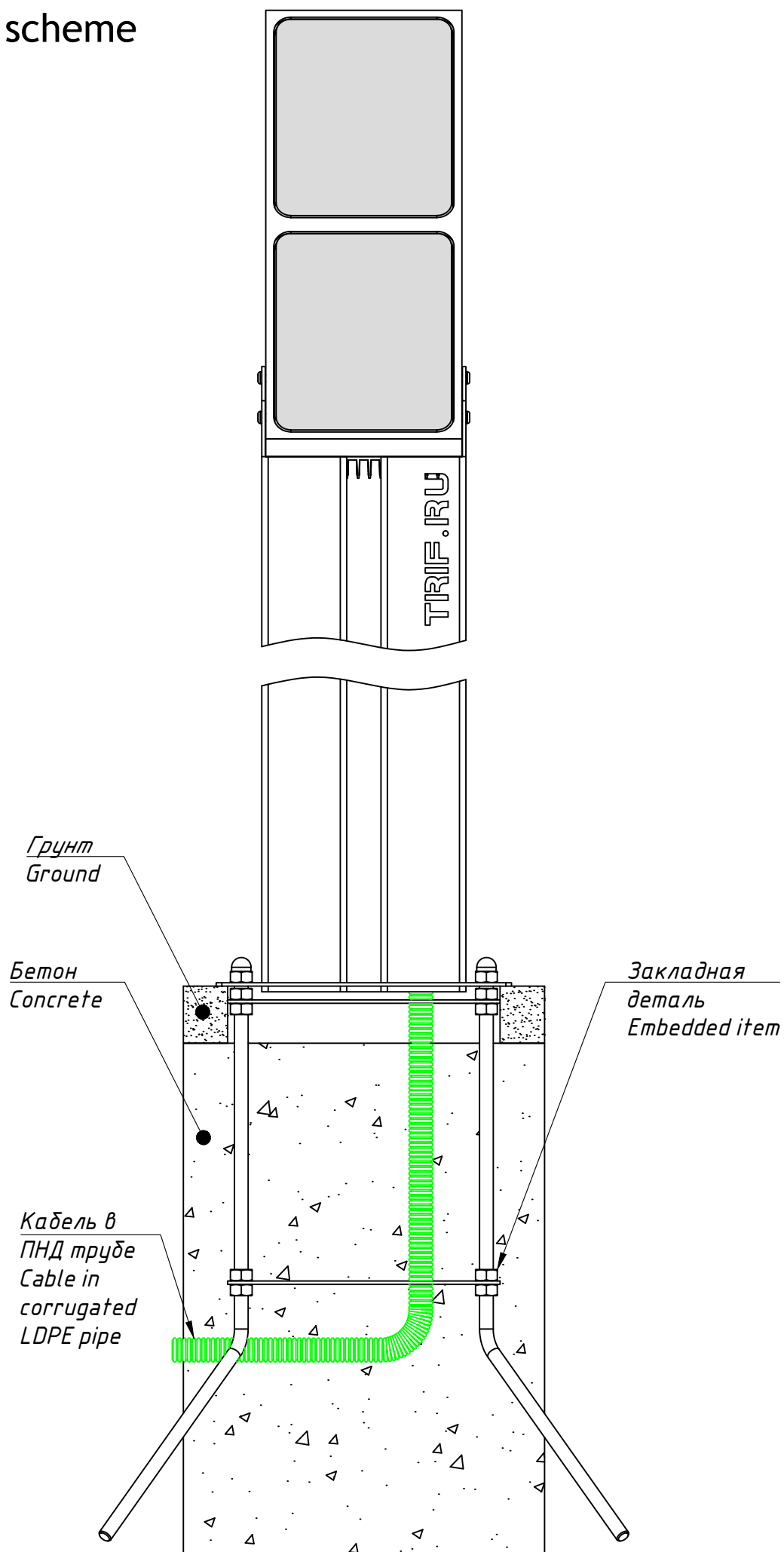
**TRIF**



# GALAXY X2

## Монтажная схема Mounting scheme

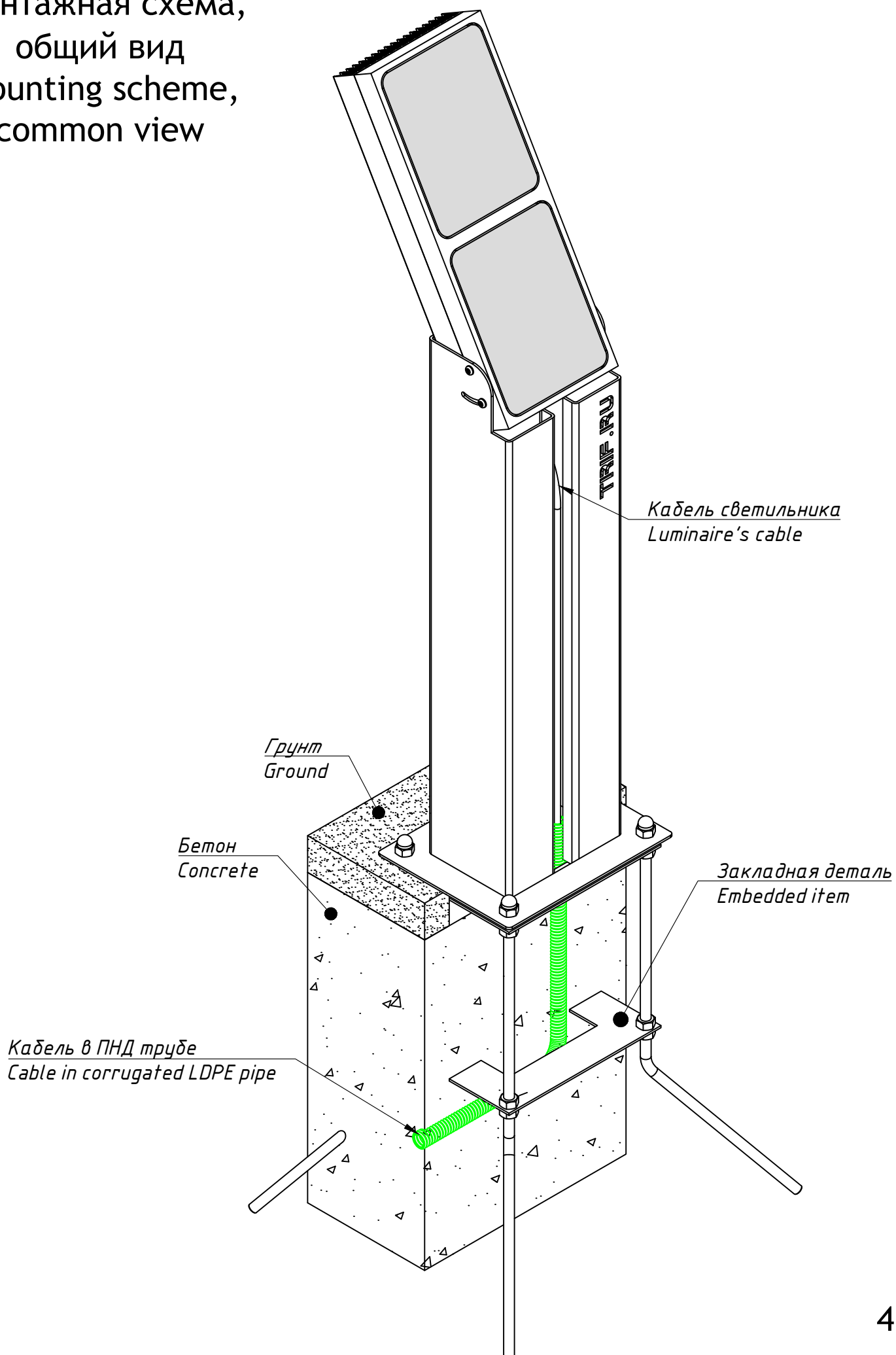
# TRIF



# GALAXY X2

# TRIF

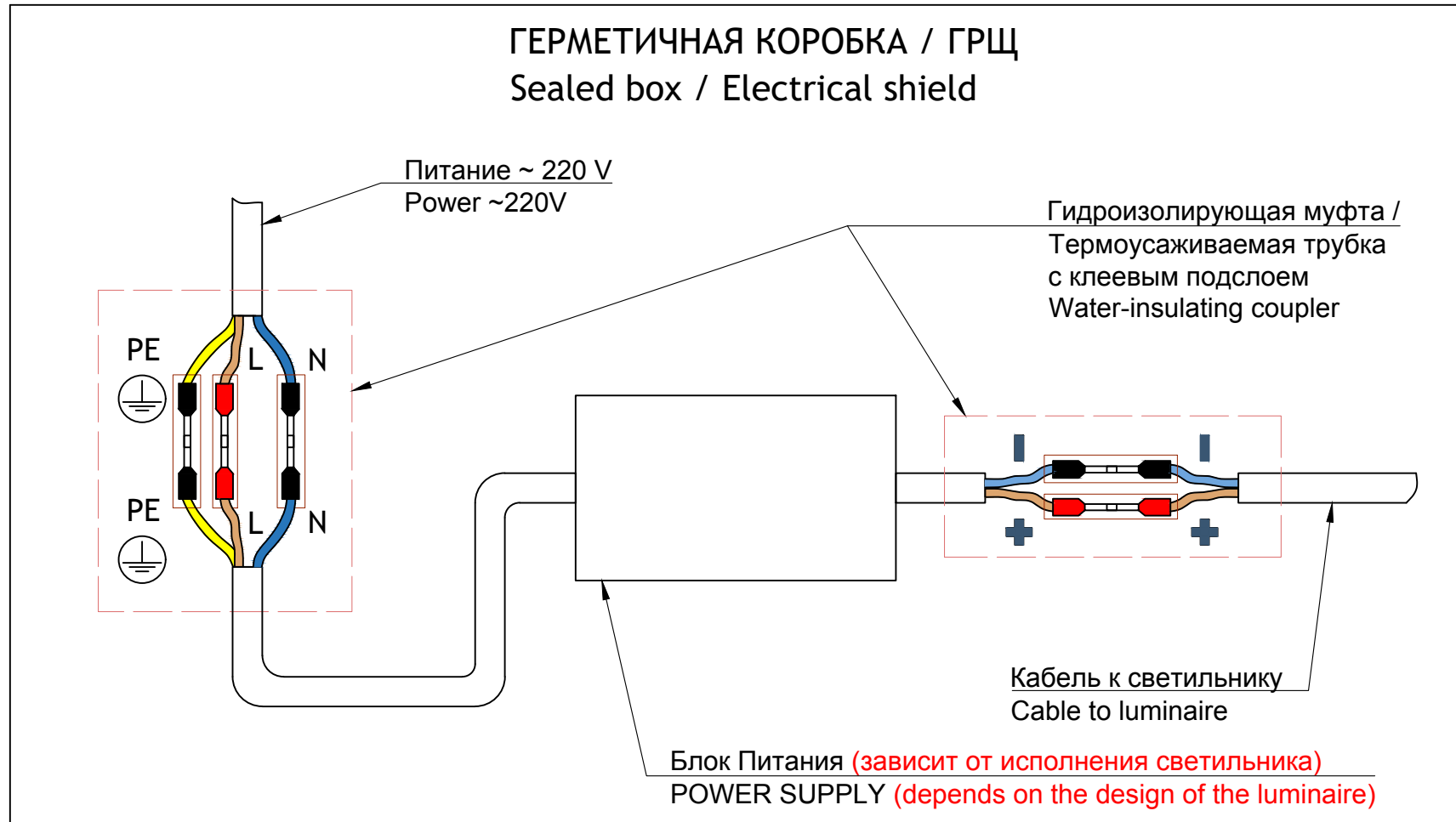
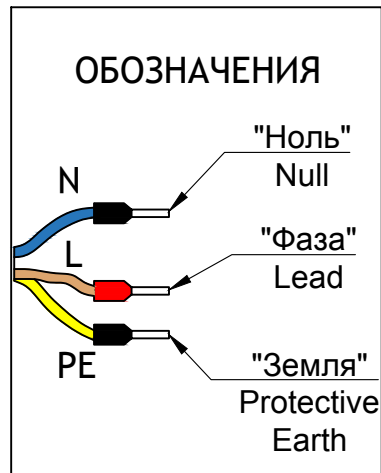
Монтажная схема,  
общий вид  
Mounting scheme,  
common view



# GALAXY X2

## Подключение Electrical connection

# TRIF



## TRIF GALAXY X2

### Технические характеристики светодиодного светильника

Мощность:	48 Вт
Цветовая температура:	2200-6500K
Световая отдача:	207 лм/Вт
Световой поток:	9936 лм
CRI:	>70 Ra
Оптика:	Ассиметричная, 150x60°
Питание:	Драйвер постоянного тока для светодиодных изделий 350 мА
Степень защиты:	IP69K
Ударопрочность:	IK10
Температура эксплуатации:	от -60° до +40°
Тип установки:	Установка на опору
Длина светильника:	434 мм
Вес (светильник + закладная деталь)	18,5кг
Материалы:	Прожектор - алюминий Д16ТС и ПЛЕКСИГЛАС Опора - Нержавеющая сталь
Кастомизация:	Различные размеры и крепления
Срок службы:	до 100000 часов

## TRIF GALAXY X2 Specifications of LED luminaire

Power	48W
Color temperature	2200-6500K
Luminous efficacy	207 lm/W
Luminous flux	9936 lm
CRI:	>70 Ra
Optics	Asymmetric, 150x60°
Power supply	DC LED driver 350 mA
Ingress Protection Rating	IP69K
Impact resistance	IK10
Temperature conditions	from -60° to +40°
Installation type	installation on a pole
Luminaire's length	434 mm
Weight (luminaire + embedded item)	18,5kg
Material	Luminaire - aluminum D16TS and PLEXIGLAS Pole - Stainless steel
Customization	different sizes and fastenings
Lifetime	up to 100000 hours

**СХЕМА ЭЛЕКТРИЧЕСКАЯ**  
**ELECTRIC SCHEME**

**GALAXY X2**

**подключение светодиодного светильника**  
**С ИСТОЧНИКОМ ПОСТОЯННОГО НАПРЯЖЕНИЯ**

**GALAXY X2**  
**connection of LED luminaire**  
**with DC voltage source**

