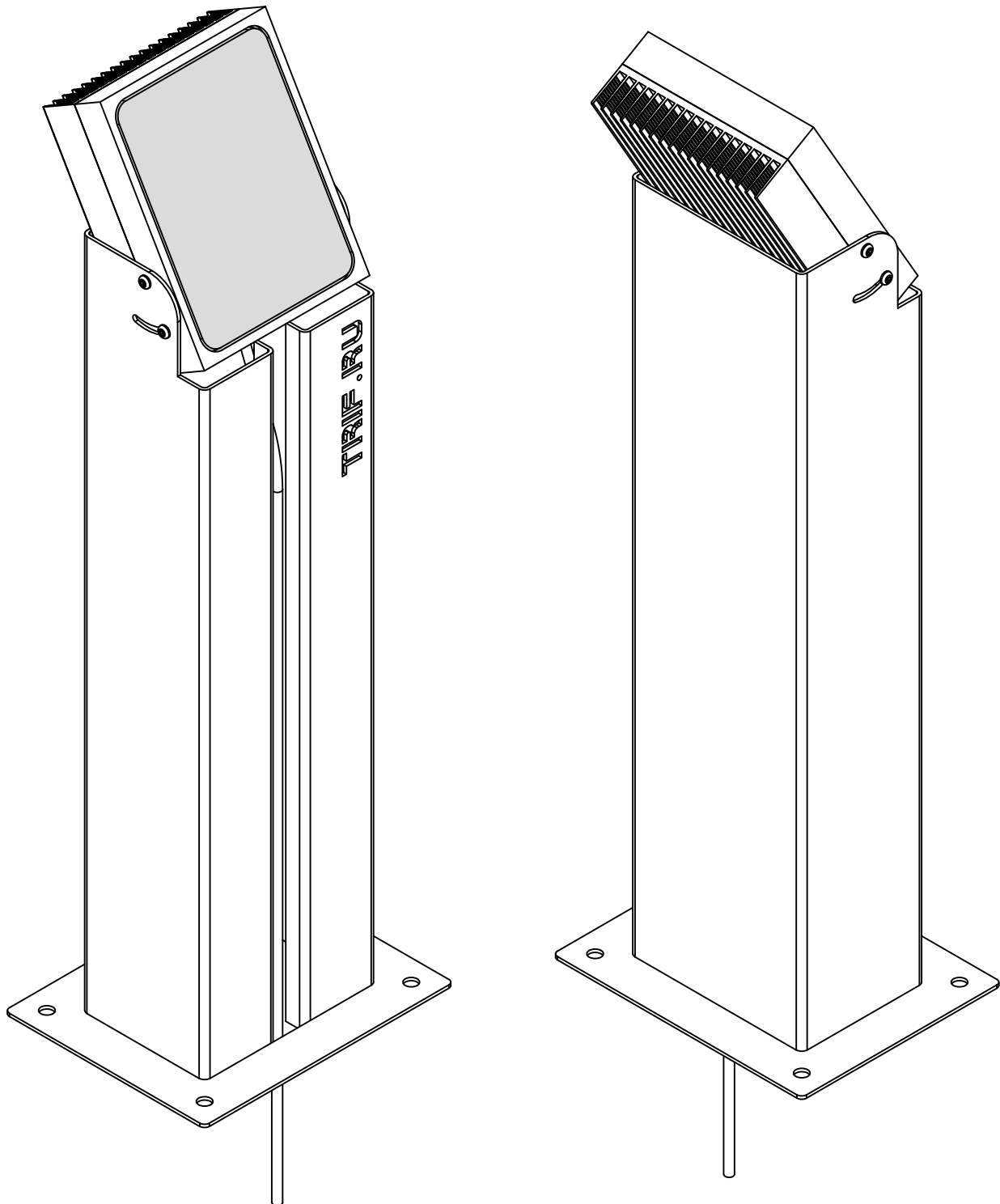


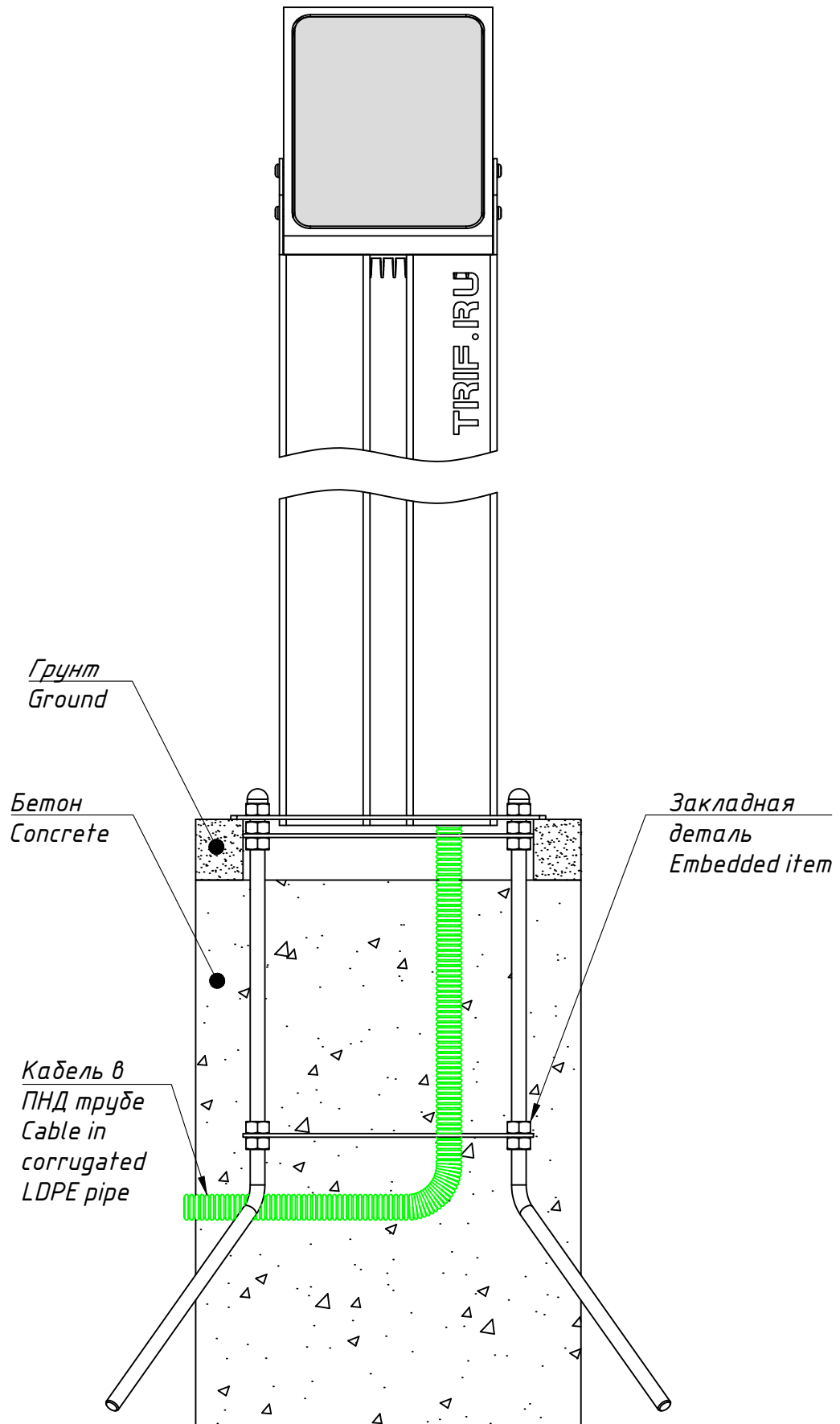
GALAXY
Общий вид
Common view

TRIF

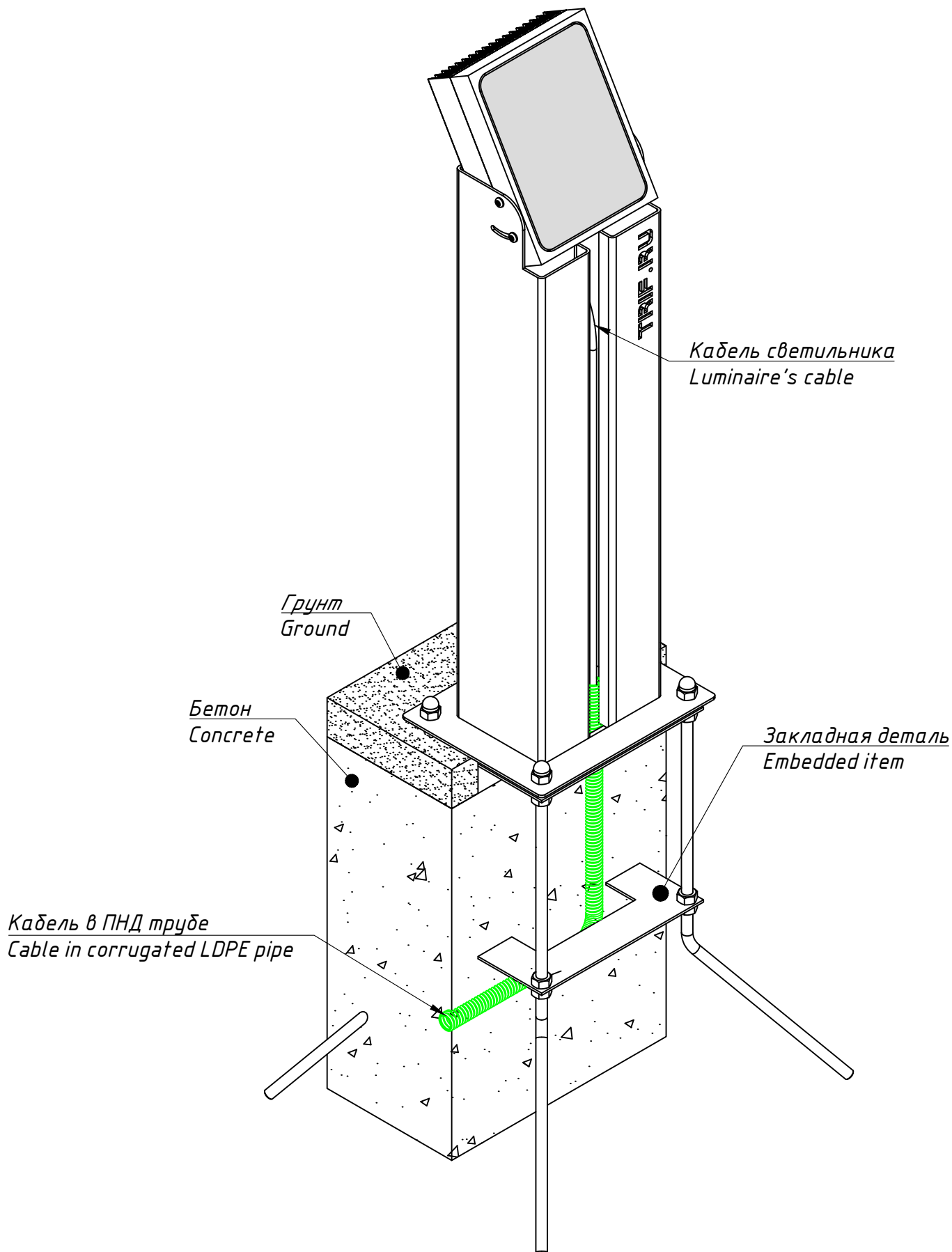


GALAXY
Монтажная схема
Mounting scheme

TRIF



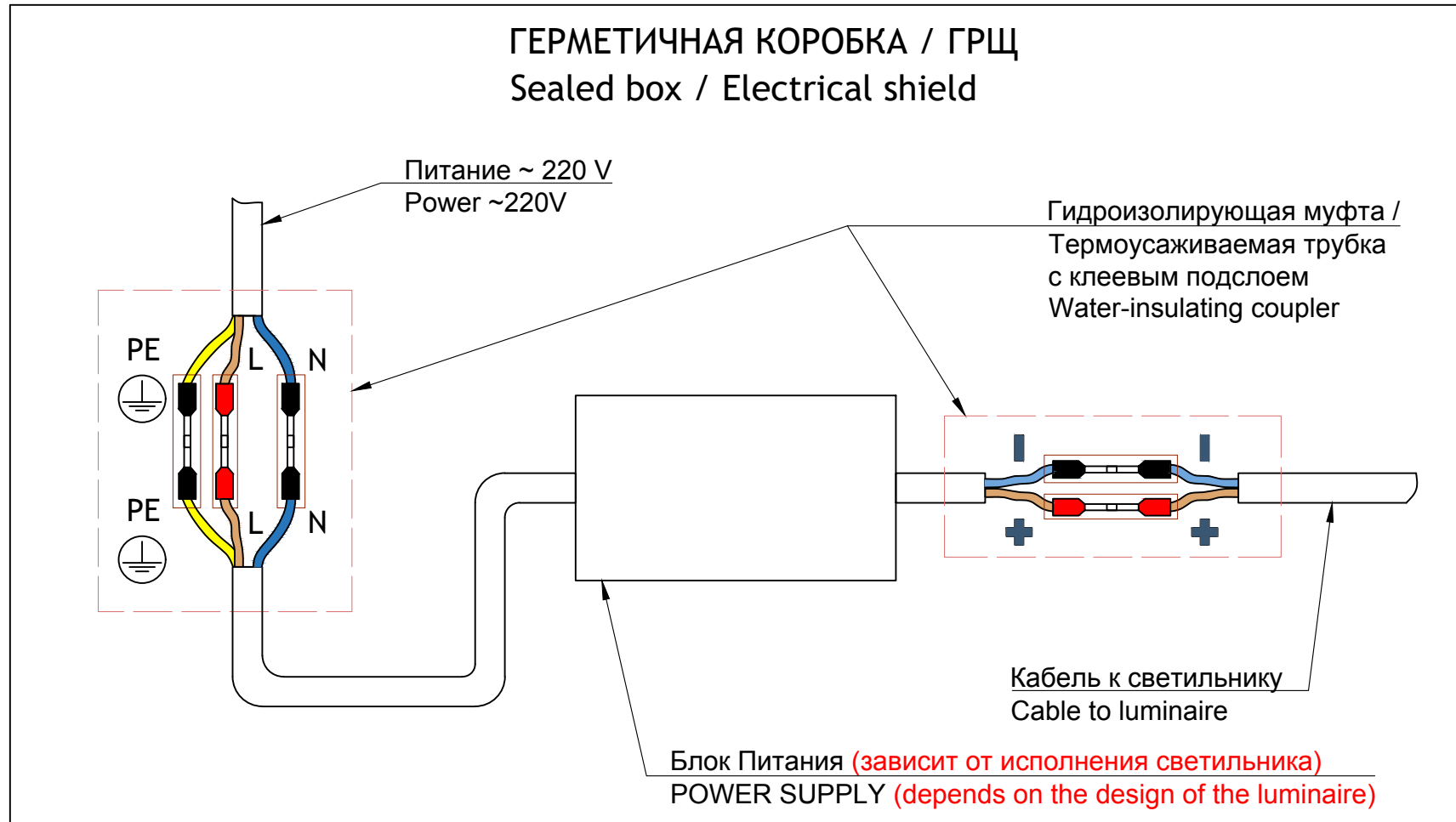
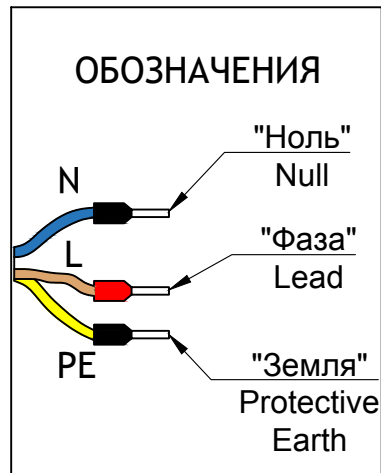
Монтажная схема, общий вид
Mounting scheme, common view



GALAXY

Подключение Electrical connection

TRIF



TRIF GALAXY**Технические характеристики светодиодного светильника**

Мощность:	24 Вт
Цветовая температура:	2200-6500K
Световая отдача:	207 лм/Вт
Световой поток:	4968 лм
CRI:	>70 Ra
Оптика:	Ассиметричная, 150x60°
Питание:	Драйвер постоянного тока для светодиодных изделий 350 мА
Степень защиты:	IP69K
Ударопрочность:	IK10
Температура эксплуатации:	от -60° до +40°
Тип установки:	Установка на опору
Длина светильника:	217 мм
Вес (светильник + закладная деталь)	15кг
Материалы:	Прожектор - алюминий Д16ТС и ПЛЕКСИГЛАС Опора - Нержавеющая сталь
Кастомизация:	Различные размеры и крепления
Срок службы:	до 100000 часов

TRIF GALAXY Specifications of LED luminaire

Power	24W
Color temperature	2200-6500K
Luminous efficacy	207 lm/W
Luminous flux	4968 lm
CRI:	>70 Ra
Optics	Asymmetric, 150x60°
Power supply	DC LED driver 350 mA
Ingress Protection Rating	IP69K
Impact resistance	IK10
Temperature conditions	from -60° to +40°
Installation type	installation on a pole
Luminaire's length	217 mm
Weight (luminaire + embedded item)	15kg
Material	Luminaire - aluminum D16TS and PLEXIGLAS Pole - Stainless steel
Customization	different sizes and fastenings
Lifetime	up to 100000 hours

СХЕМА ЭЛЕКТРИЧЕСКАЯ ELECTRIC SCHEME

GALAXY

подключение светодиодного светильника
С ИСТОЧНИКОМ ПОСТОЯННОГО НАПРЯЖЕНИЯ

GALAXY

connection of LED luminaire
with DC voltage source

