

TRIF FOTON 200

Технические характеристики светодиодного светильника

Мощность:	36 / 72 Вт
Цветовая температура:	3000K / 4000K / R / G / B/ RGB
Световая отдача светодиодов:	до 170 лм/Вт
Световой поток:	до 6120 / 12240 лм
CRI:	>90 Ra
Оптика:	15°, 30°, 45°, 60°, 90°
Питание:	Драйвер постоянного тока для светодиодных изделий (350мА; 700мА)
Степень защиты:	IP69K
Ударопрочность:	IK10
Температура эксплуатации:	от -60° до +50°
Тип установки:	Накладной
Высота светильника:	75,5мм
Вес	~ 7,0кг
Материалы:	Нержавеющая сталь, алюминий АМГ 5(6) и Plexiglas
Кастомизация:	Различные размеры и крепления
Срок службы:	до 100000 часов

TRIF FOTON 200 Specifications of LED luminaire

Power	36 / 72 W
Color temperature	3000K / 4000K / R / G / B / RGB
Luminous efficacy of LEDs	up to 170 lm/W
Luminous flux	up to 6120 / 12240 lm
CRI:	>90 Ra
Optics	15°, 30°, 45°, 60°, 90°
Power supply	Constant current LED driver (350 mA; 700mA)
Ingress Protection Rating	IP69K
Impact resistance	IK10
Temperature conditions	from -60° to +50°
Installation type	Surface mounted
Luminaire's height	75,5mm
Weight	~7,0kg
Material	Stainless steel, aluminum AMG 5 (6), plexiglas
Customization	different sizes and fastenings
Lifetime	up to 100000 hours

СХЕМА ЭЛЕКТРИЧЕСКАЯ
ELECTRIC SCHEME

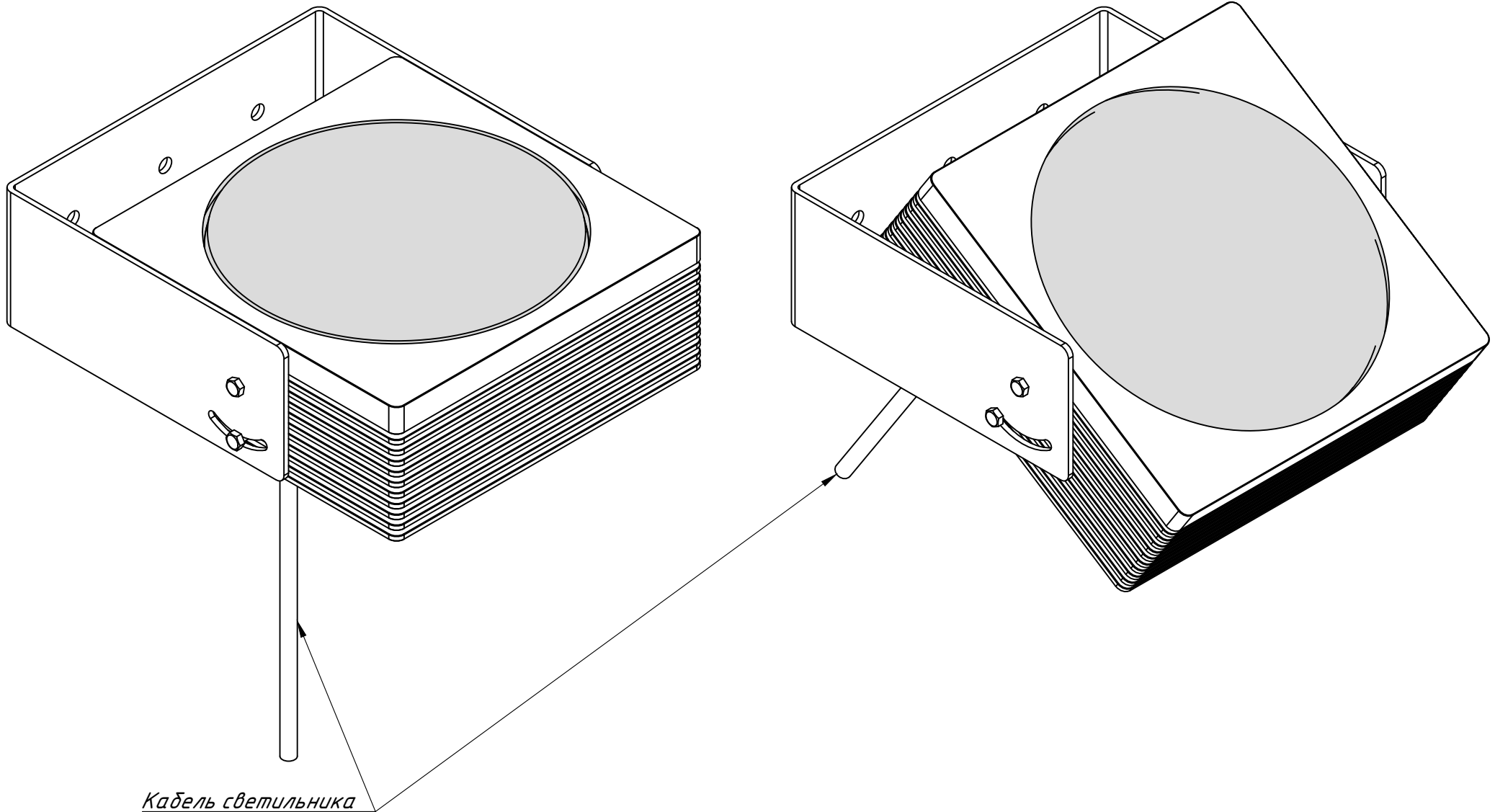
FOTON 200
подключение светодиодного светильника
С ИСТОЧНИКОМ ПОСТОЯННОГО ТОКА

FOTON 200
connection of LED luminaire
with constant current source



FOTON 200
Общий вид
Common view

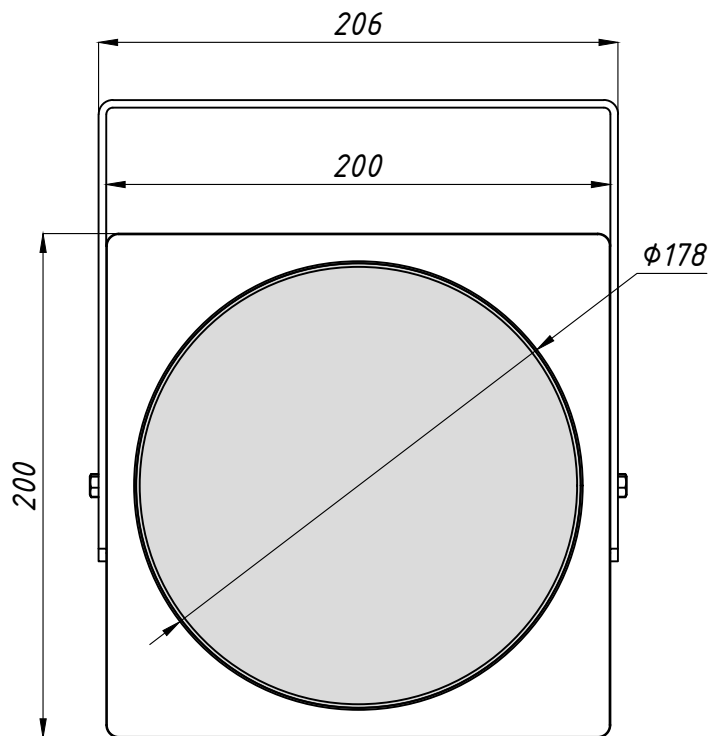
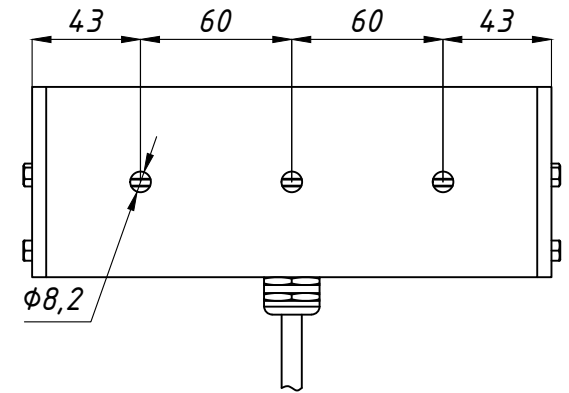
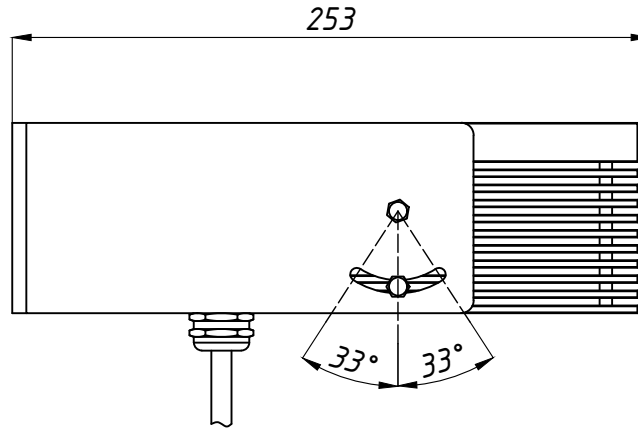
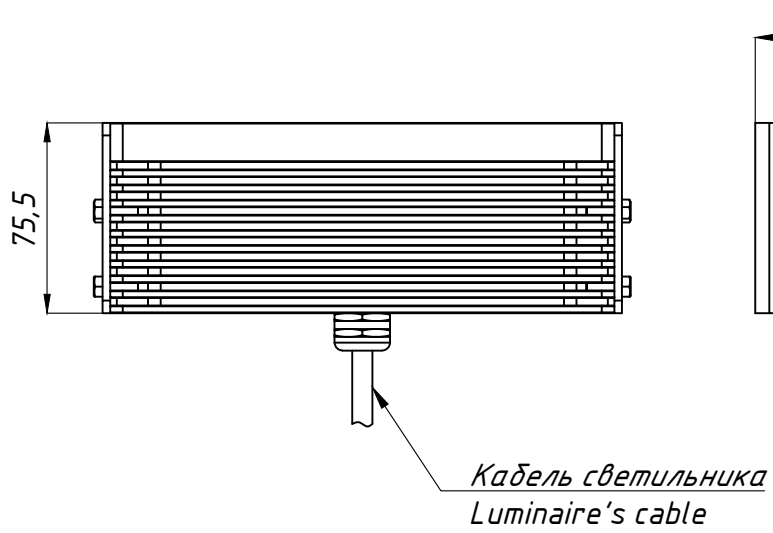
TRIF



Кабель светильника
Luminaire's cable

FOTON 200

TRIF

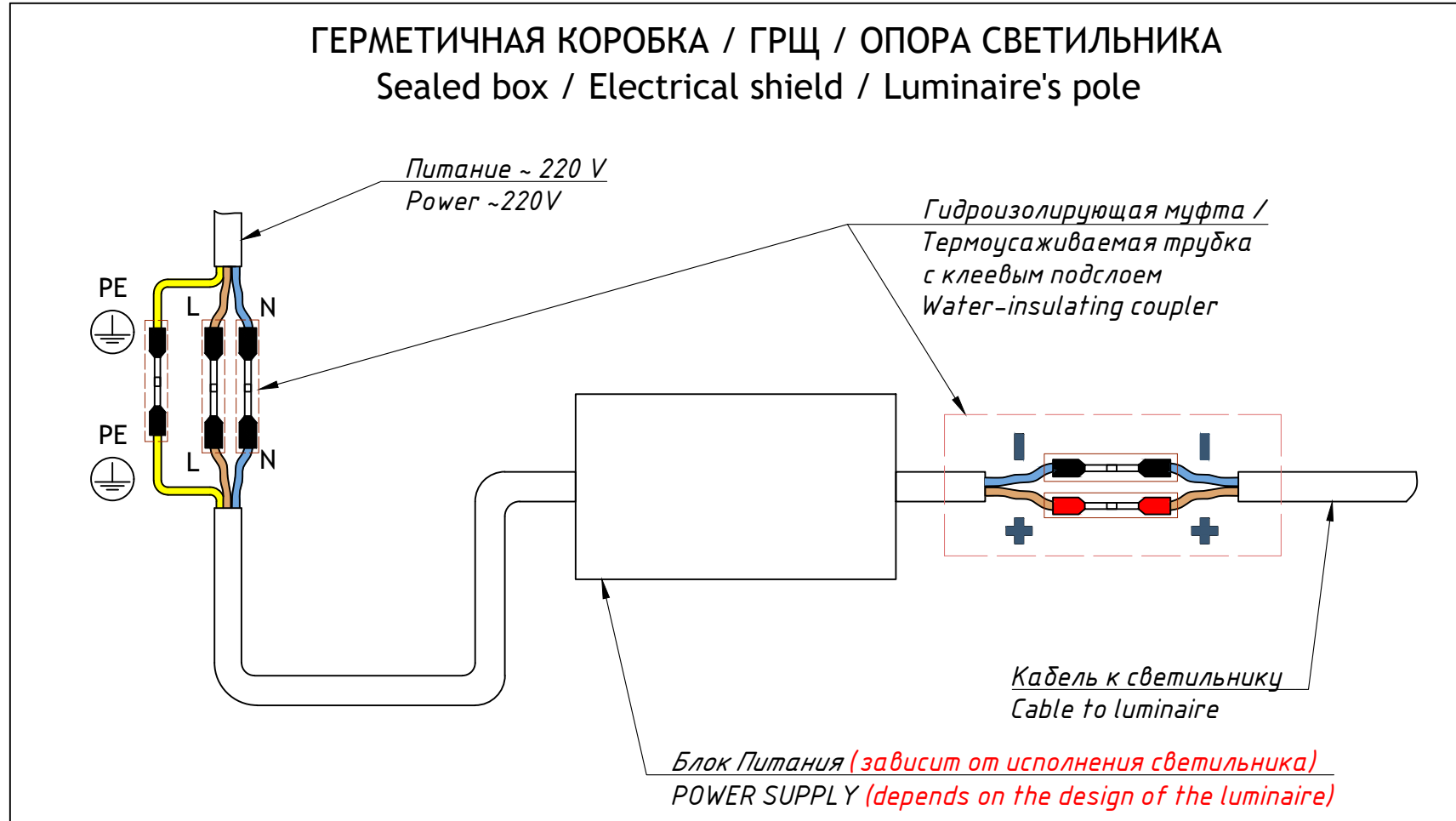
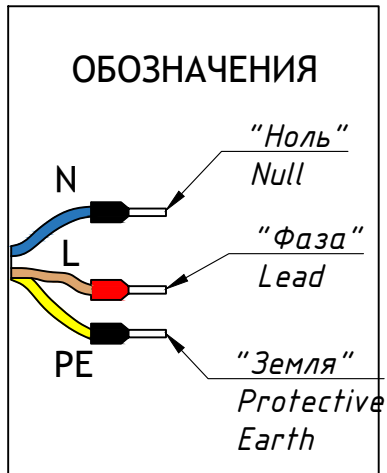


FOTON 200

Подключение Electrical connection

TRIF

ГЕРМЕТИЧНАЯ КОРОБКА / ГРЩ / ОПОРА СВЕТИЛЬНИКА Sealed box / Electrical shield / Luminaire's pole

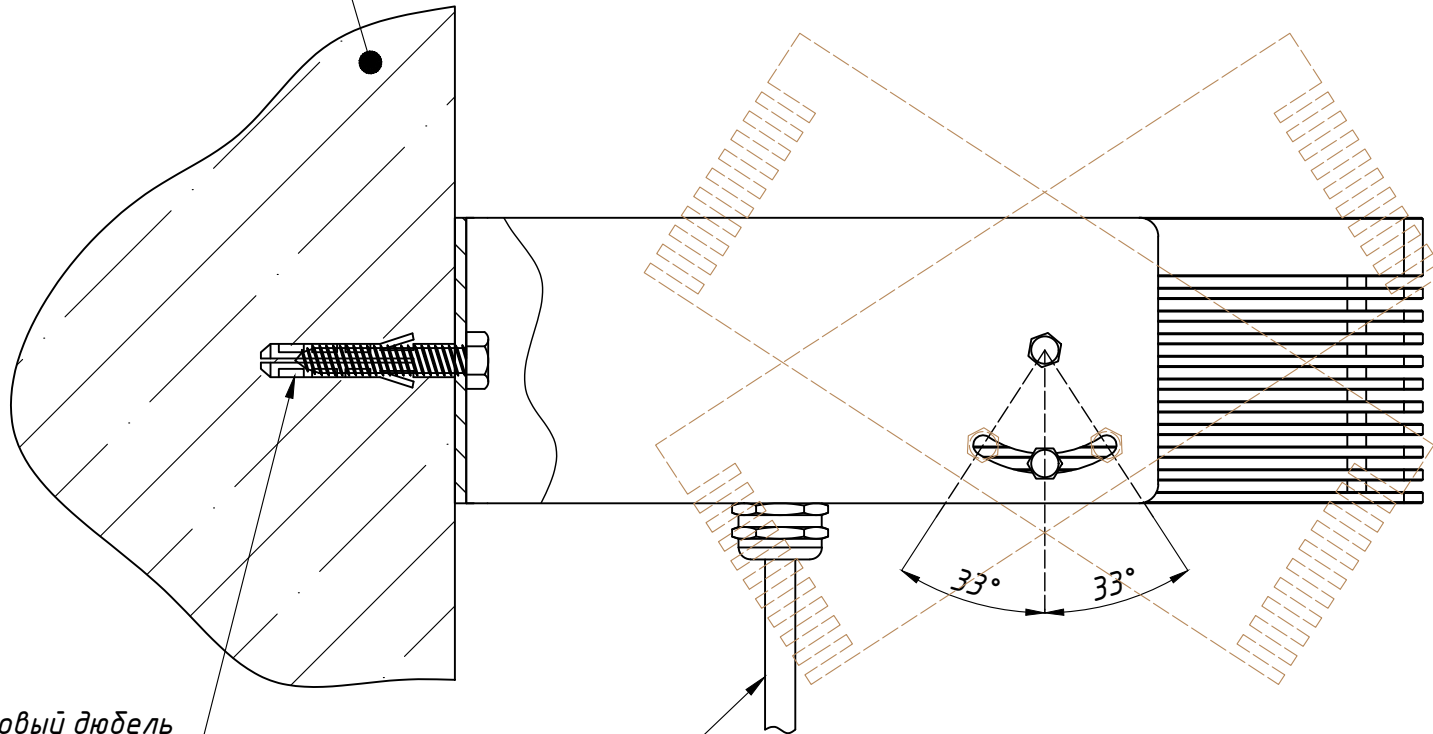


FOTON 200
Монтажная схема
Mounting scheme

Твердый материал основания

Нейлоновый дюбель
Nylon dowel

Кабель светильника
Luminaire's cable



Монтажная схема, общий вид Mounting scheme, common view

