

**TRIF FOTON 100****Технические характеристики светодиодного светильника**

Мощность: 1,2 / 2,4 / 3,6 / 4,8 / 6,0 / 7,2 / 8,4 Вт

Цветовая температура: 3000K / 4000K / R / G / B

Световая отдача светодиодов: до 170 лм/Вт

Световой поток: до 204 / 408 / 612 / 816 / 1020 / 1224 / 1428 лм

CRI: >90 Ra

Оптика: 15°, 30°, 45°, 60°, 90°

Питание: Драйвер постоянного напряжения для светодиодных изделий 24В

Степень защиты: IP69K

Ударопрочность: IK10

Температура эксплуатации: от -60° до +50°

Тип установки: Накладной

Высота светильника: 42мм

Вес ~ 1,2кг

Материалы: Нержавеющая сталь, алюминий АМГ 5(6) и Plexiglas

Кастомизация: Различные размеры и крепления

Срок службы: до 100000 часов

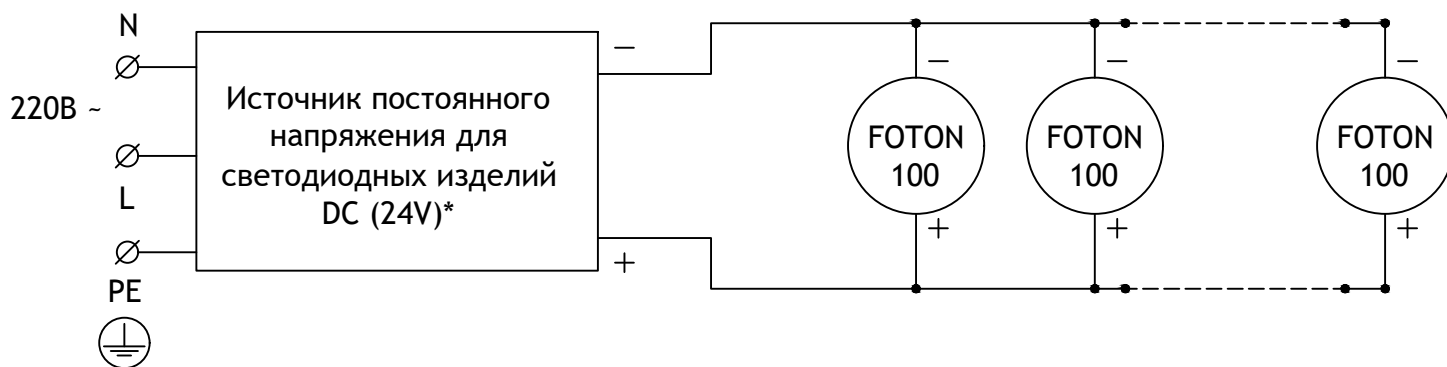
## TRIF FOTON 100 Specifications of LED luminaire

Power	1,2 / 2,4 / 3,6 / 4,8 / 6,0 / 7,2 / 8,4 W
Color temperature	3000K / 4000K / R / G / B
Luminous efficacy of LEDs	up to 170 lm/W
Luminous flux	up to 204 / 408 / 612 / 816 / 1020 / 1224 / 1428 lm
CRI:	>90 Ra
Optics	15°, 30°, 45°, 60°, 90°
Power supply	DC LED driver 24V
Ingress Protection Rating	IP69K
Impact resistance	IK10
Temperature conditions	from -60° to +50°
Installation type	Surface mounted
Luminaire's length	42mm
Weight	~ 1,2kg
Material	Stainless steel, aluminum AMG 5 (6), plexiglas
Customization	different sizes and fastenings
Lifetime	up to 100000 hours

## СХЕМА ЭЛЕКТРИЧЕСКАЯ ELECTRIC SCHEME

### FOTON 100 подключение светодиодного светильника С ИСТОЧНИКОМ ПОСТОЯННОГО НАПРЯЖЕНИЯ

FOTON 100  
connection of LED luminaire  
with DC voltage source

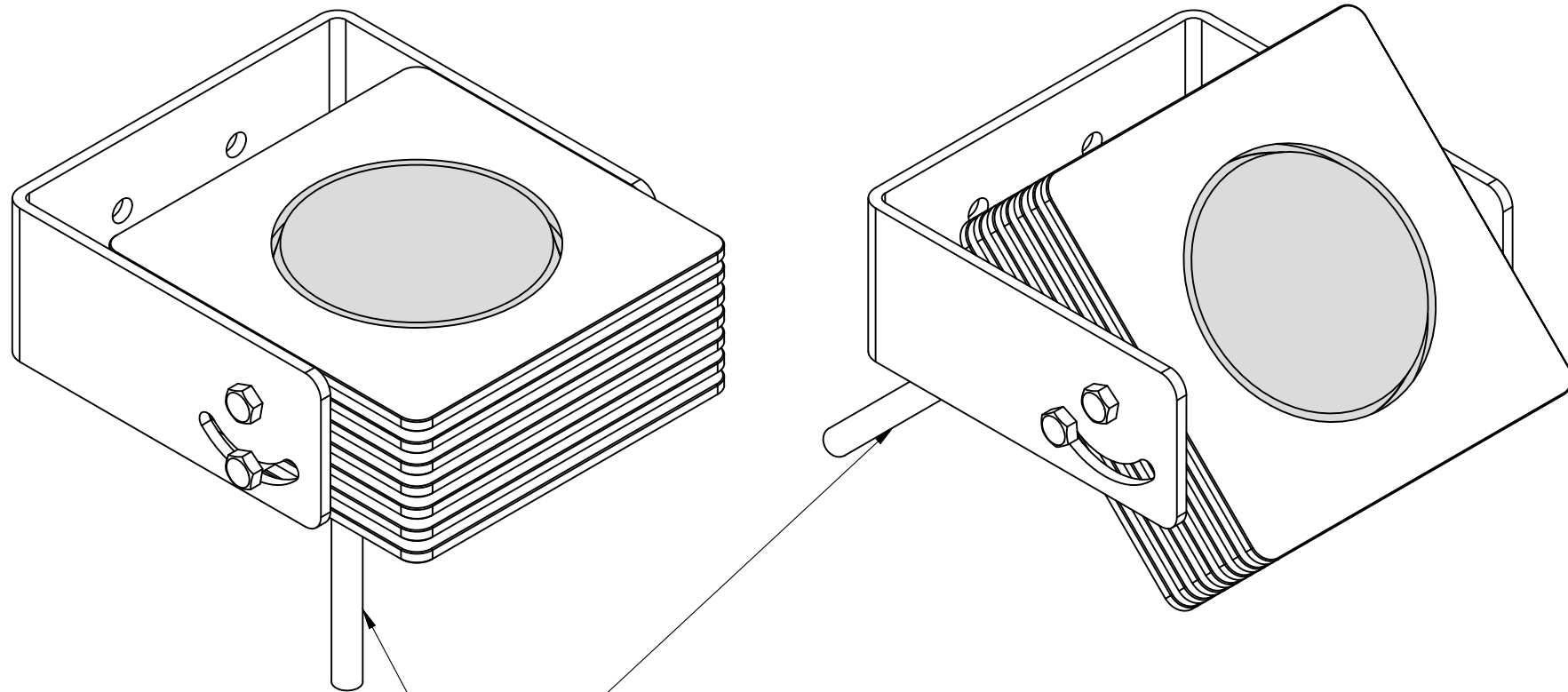


\*Количество светильников, подключаемых от одного блока питания зависит от мощности светильников, удаленности светильников от блока питания и сечения кабеля питания

\*Quantity of luminaires connected from one power source depends on luminaires' wattage, distance between luminaires and power source and wire gauge

FOTON 100  
Общий вид  
Common view

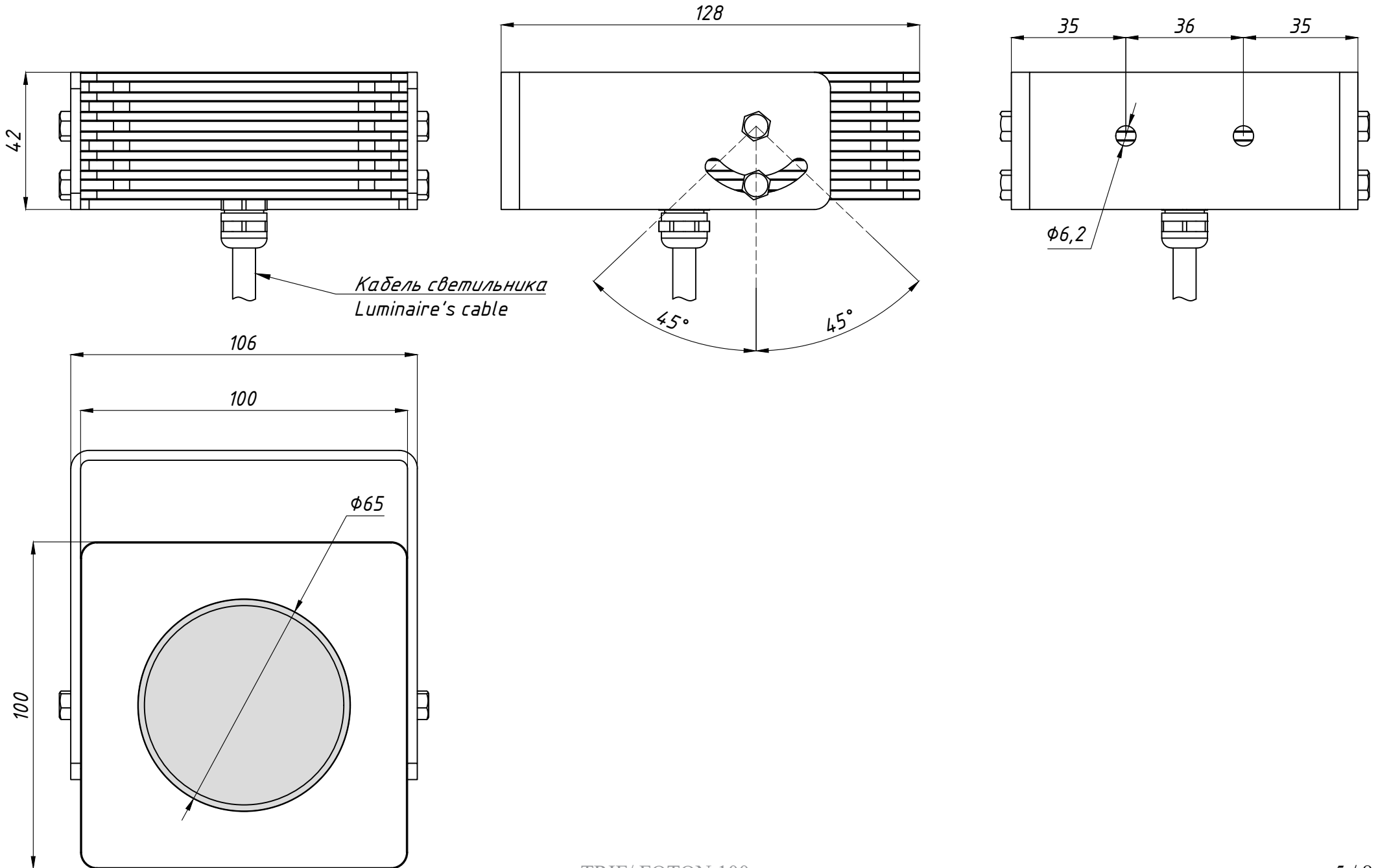
TRIF



*Кабель светильника*  
*Luminaire's cable*

# FOTON 100

# TRIF

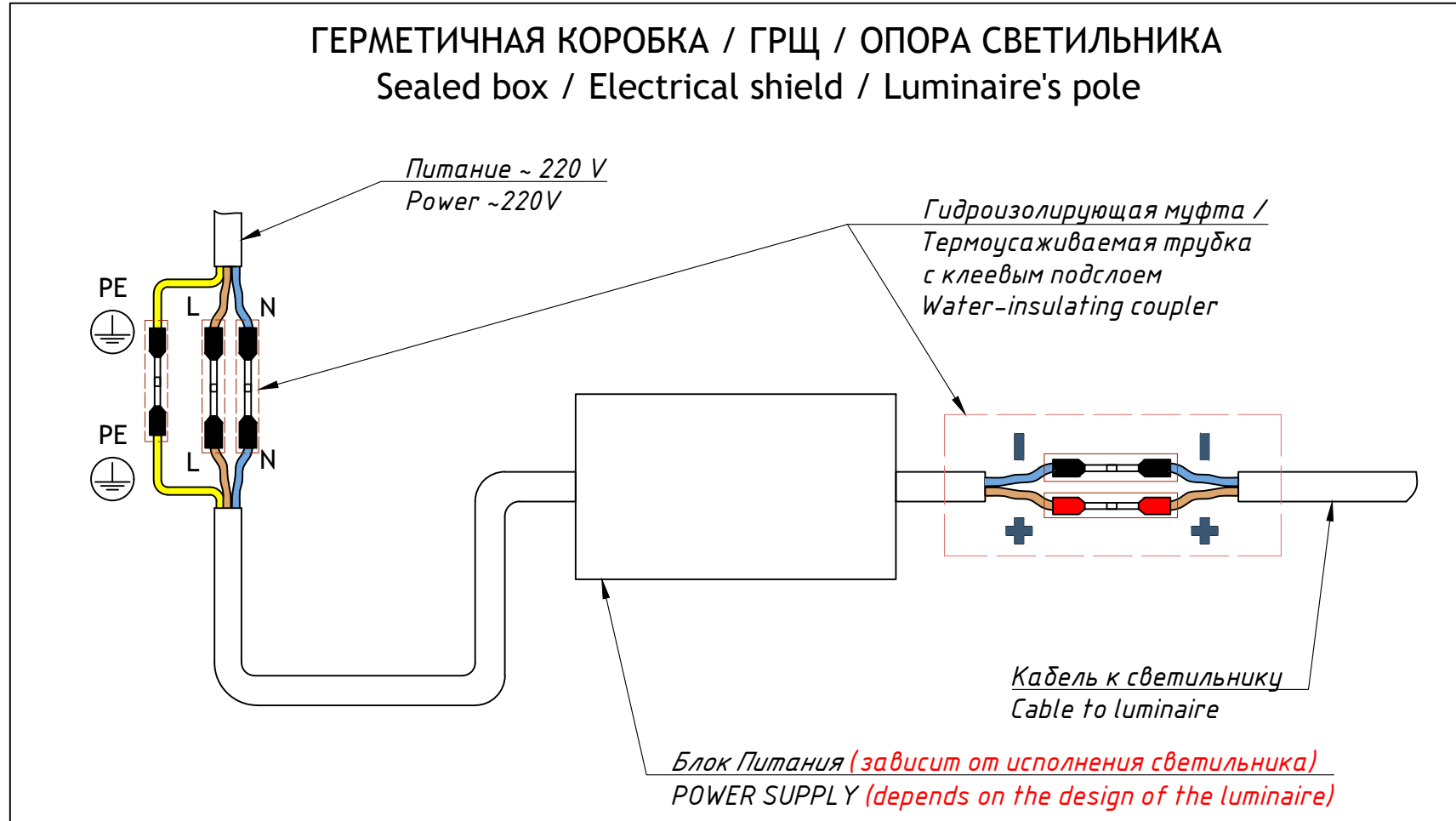
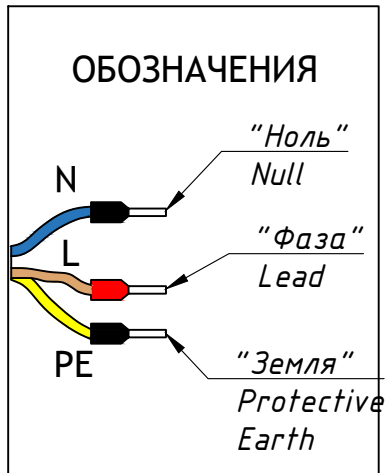


# FOTON 100

## Подключение Electrical connection

TRIF

### ГЕРМЕТИЧНАЯ КОРОБКА / ГРЩ / ОПОРА СВЕТИЛЬНИКА Sealed box / Electrical shield / Luminaire's pole

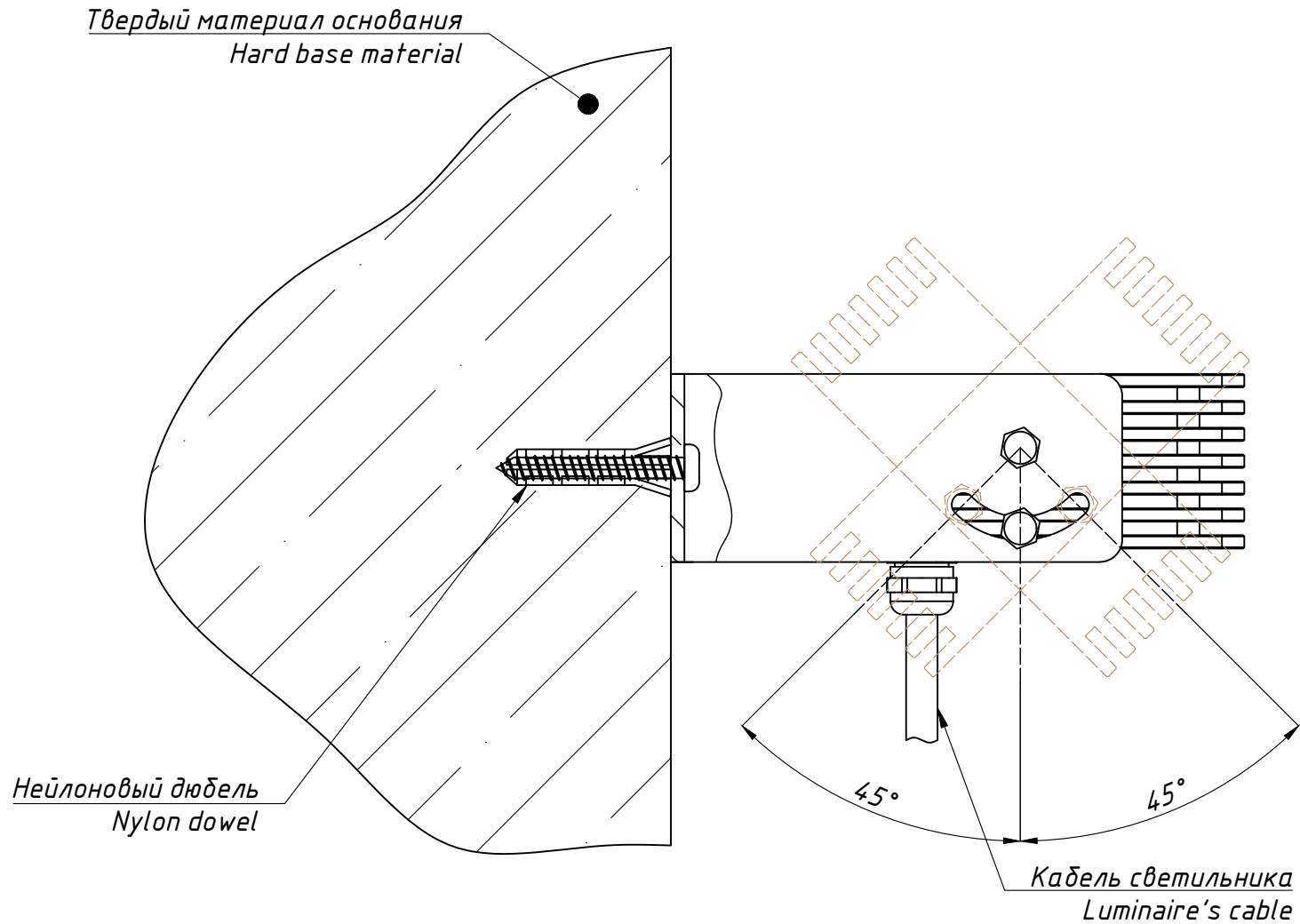


# FOTON 100

## Монтажная схема

## Mounting scheme

**TRIF**



# FOTON 100

TRIF

## Монтажная схема, общий вид Mounting scheme, common view

