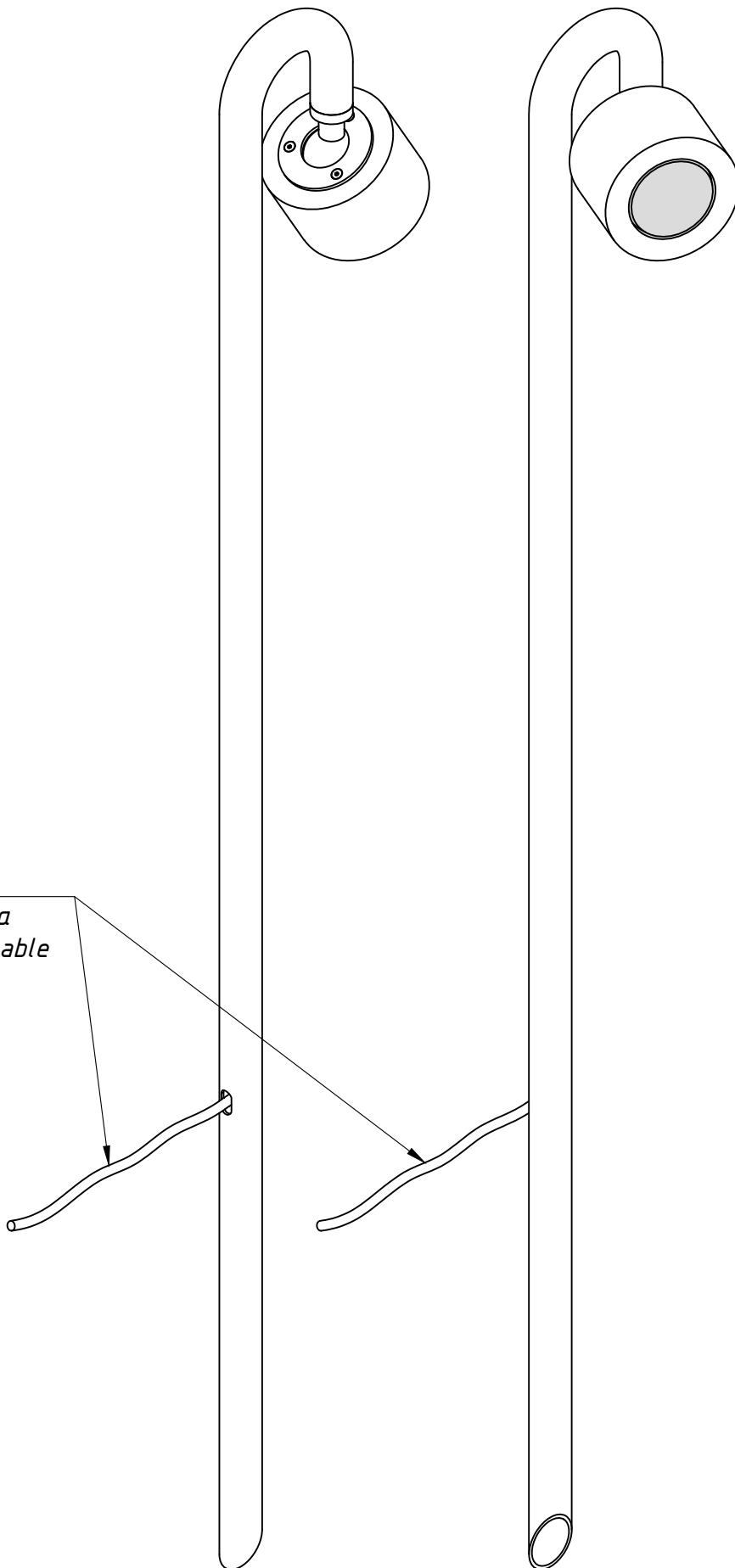


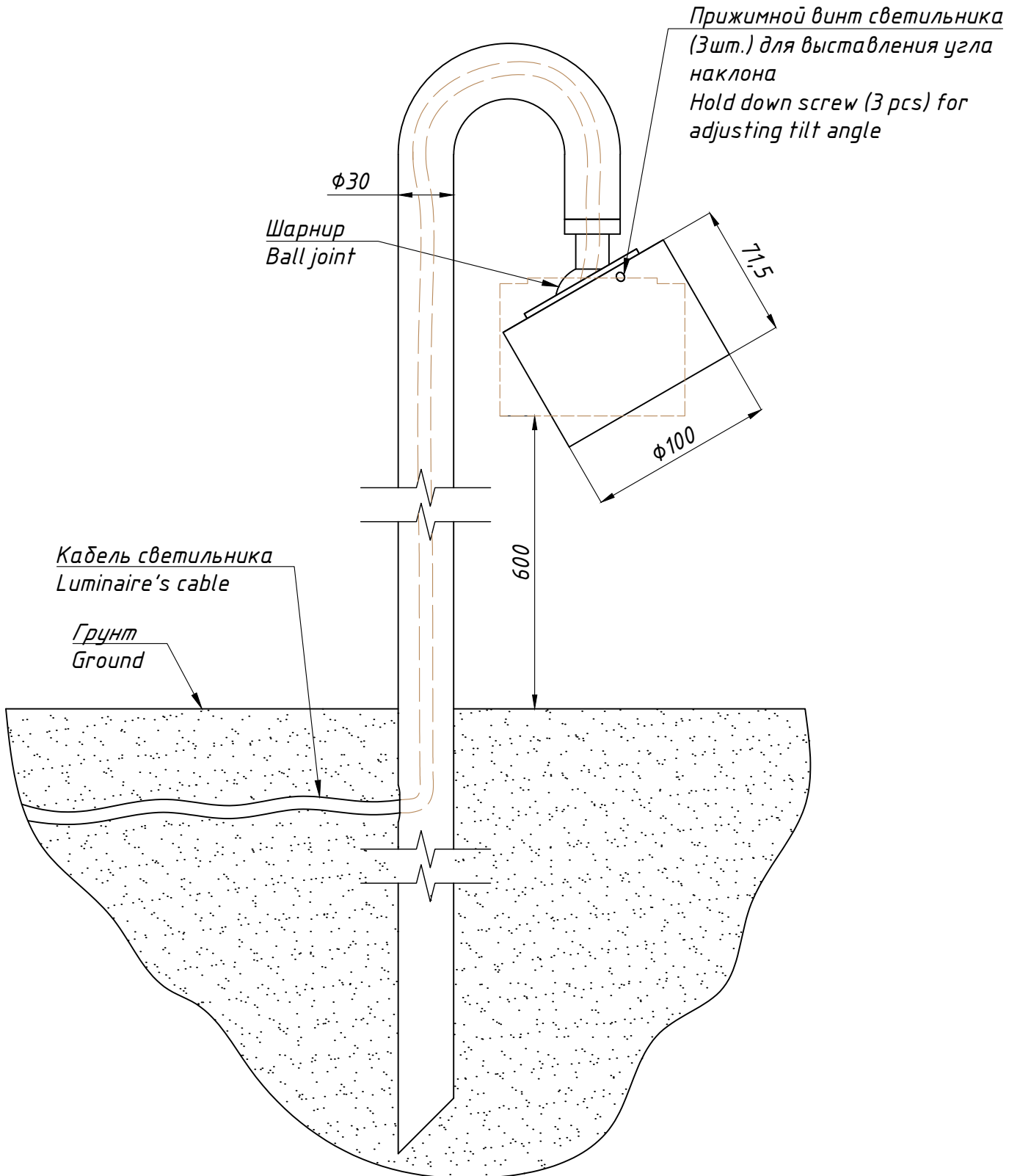
COUNTRY IO  
Общий вид  
Common view

TRIF



COUNTRY IO  
Монтажная схема  
Mounting scheme

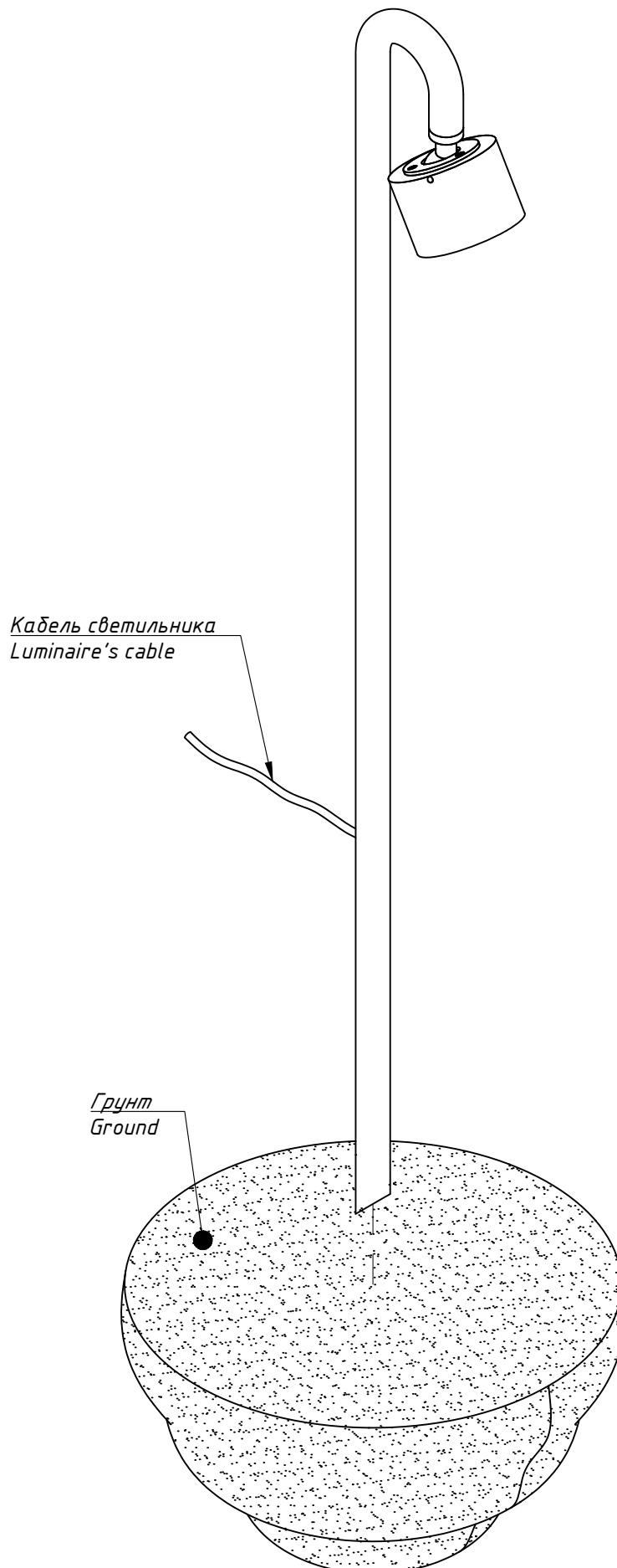
TRIF



# COUNTRY IO

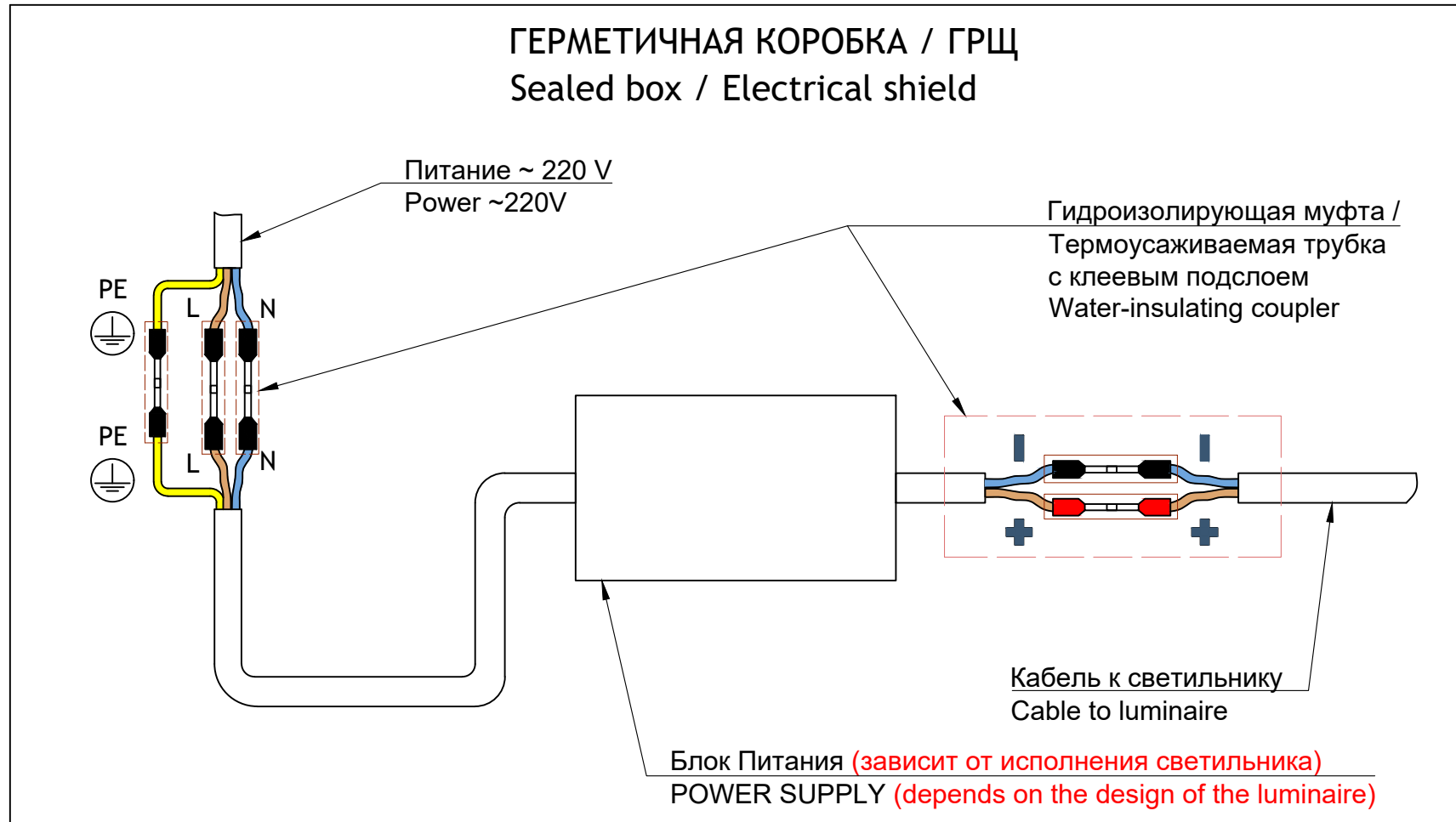
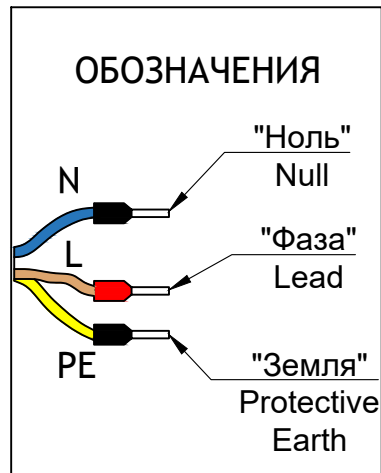
Монтажная схема, общий вид  
Mounting scheme, common view

# TRIF



COUNTRY IO  
Подключение  
Electrical connection

TRIF



## TRIF COUNTRY IO

## Технические характеристики светодиодного светильника

Мощность:	1,2 / 2,4 / 3,6 / 4,8 / 6,0 / 7,2 / 8,4 Вт
Цветовая температура:	3000K / 4000K / R / G / B
Световая отдача:	170 лм/Вт
Световой поток:	204 / 408 / 612 / 816 / 1020 / 1224 / 1428 лм
CRI:	>90 Ra
Питание:	Драйвер постоянного напряжения для светодиодных изделий 24В
Степень защиты:	IP69K
Ударопрочность:	IK10
Температура эксплуатации:	от -60° до +40°
Тип установки:	Отдельно стоящий
Высота светильника:	1301 мм
Вес (светильник + закладная деталь)	3,2 кг
Материалы:	Нержавеющая сталь, алюминий АМГ 5(6) и Plexiglas
Кастомизация:	Различные размеры и крепления
Срок службы:	до 100000 часов

## TRIF COUNTRY IO Specifications of LED luminaire

Power	1,2 / 2,4 / 3,6 / 4,8 / 6,0 / 7,2 / 8,4 W
Color temperature	3000K / 4000K / R / G / B
Luminous efficacy	170 lm/W
Luminous flux	204 / 408 / 612 / 816 / 1020 / 1224 / 1428 lm
CRI:	>90 Ra
Power supply	DC LED driver 24V
Ingress Protection Rating	IP69K
Impact resistance	IK10
Temperature conditions	from -60° to +40°
Installation type	bollard
Luminaire's length	1301 mm
Weight (luminaire + embedded item)	3,2 kg
Material	Stainless steel, aluminum AMG 5 (6), plexiglas
Customization	different sizes and fastenings
Lifetime	up to 100000 hours

## СХЕМА ЭЛЕКТРИЧЕСКАЯ ELECTRIC SCHEME

### COUNTRY IO подключение светодиодного светильника С ИСТОЧНИКОМ ПОСТОЯННОГО НАПРЯЖЕНИЯ

COUNTRY IO  
connection of LED luminaire  
with DC voltage source

