

TRIF AVENUE

Технические характеристики светодиодного светильника

Мощность:	18 / 25 / 36 Вт
Цветовая температура:	3000K / 4000K / 5000K / R / G / B / RGB
Световая отдача:	до 170 лм/Вт
Световой поток:	до 3060 / 4080 / 6120 лм
CRI:	>90 Ra
Оптика:	45°, 60°, 90°
Питание:	Драйвер постоянного напряжения для светодиодных изделий 24В Драйвер постоянного тока для светодиодных изделий (350мА; 700мА)
Степень защиты:	IP69K
Ударопрочность:	IK10
Температура эксплуатации:	от -60° до +50°
Тип установки:	Установка на опору
Высота светильника:	96 мм
Вес (светильник + закладная деталь):	~120 кг
Материалы:	Прожектор - алюминий АМГ 5(6) и плексиглас Опора - Сталь 3, оцинкованная и окрашенная по RAL
Кастомизация:	Различные размеры и крепления
Срок службы:	до 100000 часов

TRIF AVENUE Specifications of LED luminaire

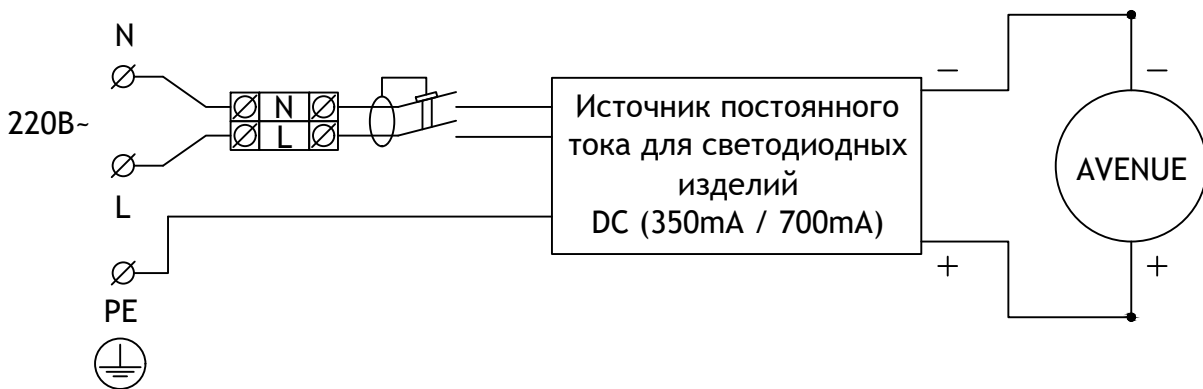
Power (W)	18 / 25 / 36 W
Color temperature (K)	3000K / 4000K / 5000K / R / G / B / RGB
Luminous efficacy (lm/W)	up to 170 lm/W
Luminous flux	up to 3060 / 4080 / 6120 lm
CRI:	>90 Ra
Optics	45°, 60°, 90°, DC LED driver 24V
Power supply	Constant current LED driver (350 mA; 700mA)
Ingress Protection Rating	IP69K
Impact resistance	IK10
Temperature conditions	from -60° to +50°
Installation type	installation on a pole
Luminaire's length	96 mm
Weight (luminaire + embedded item)	~120 kg
Material	Luminaire - aluminum AMG 5(6) and plexiglas Pole - Cink steel 3 and RAL coloring
Customization	different sizes and fastenings
Lifetime	up to 100000 hours

AVENUE

ПОДКЛЮЧЕНИЕ СВЕТОДИОДНОГО СВЕТИЛЬНИКА
С ИСТОЧНИКОМ ПОСТОЯННОГО ТОКА

AVENUE

connection of LED luminaire
with constant current source

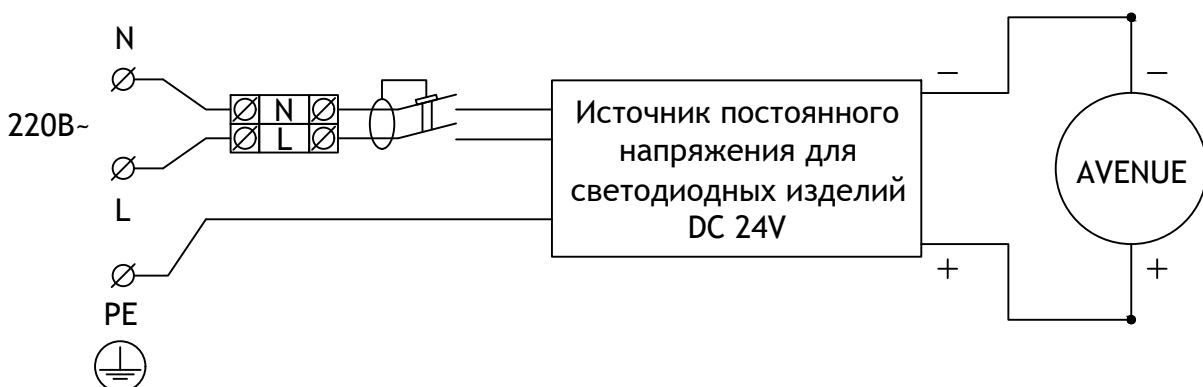


AVENUE

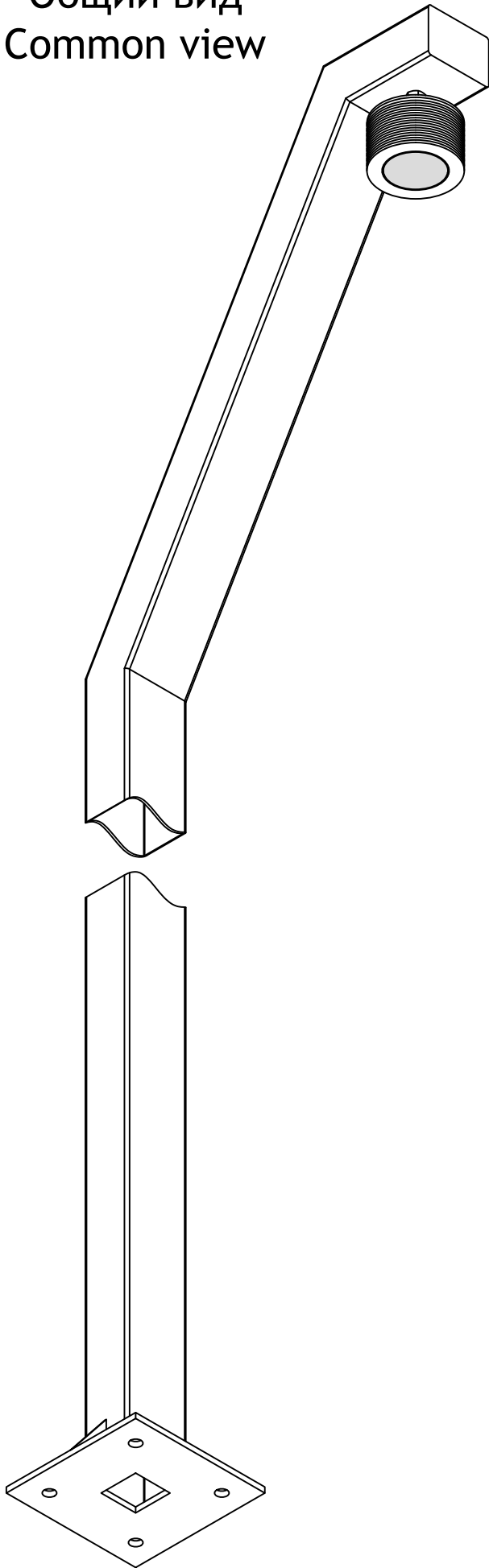
ПОДКЛЮЧЕНИЕ СВЕТОДИОДНОГО СВЕТИЛЬНИКА
С ИСТОЧНИКОМ ПОСТОЯННОГО НАПРЯЖЕНИЯ

AVENUE

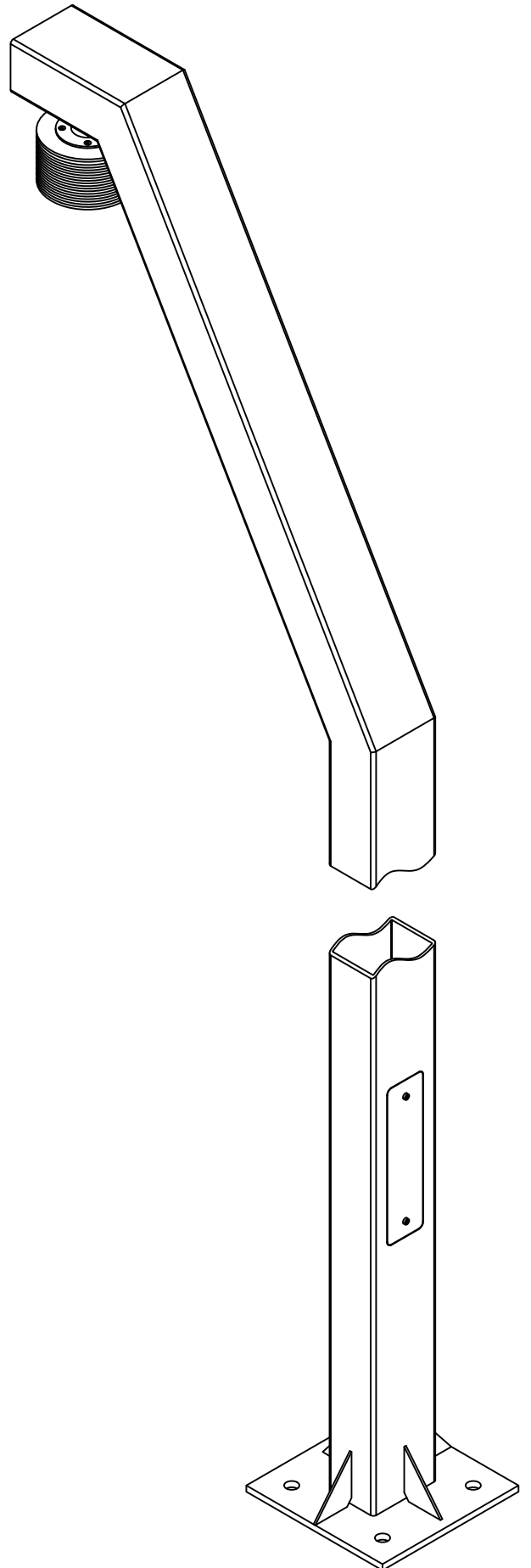
connection of LED luminaire
with constant voltage source

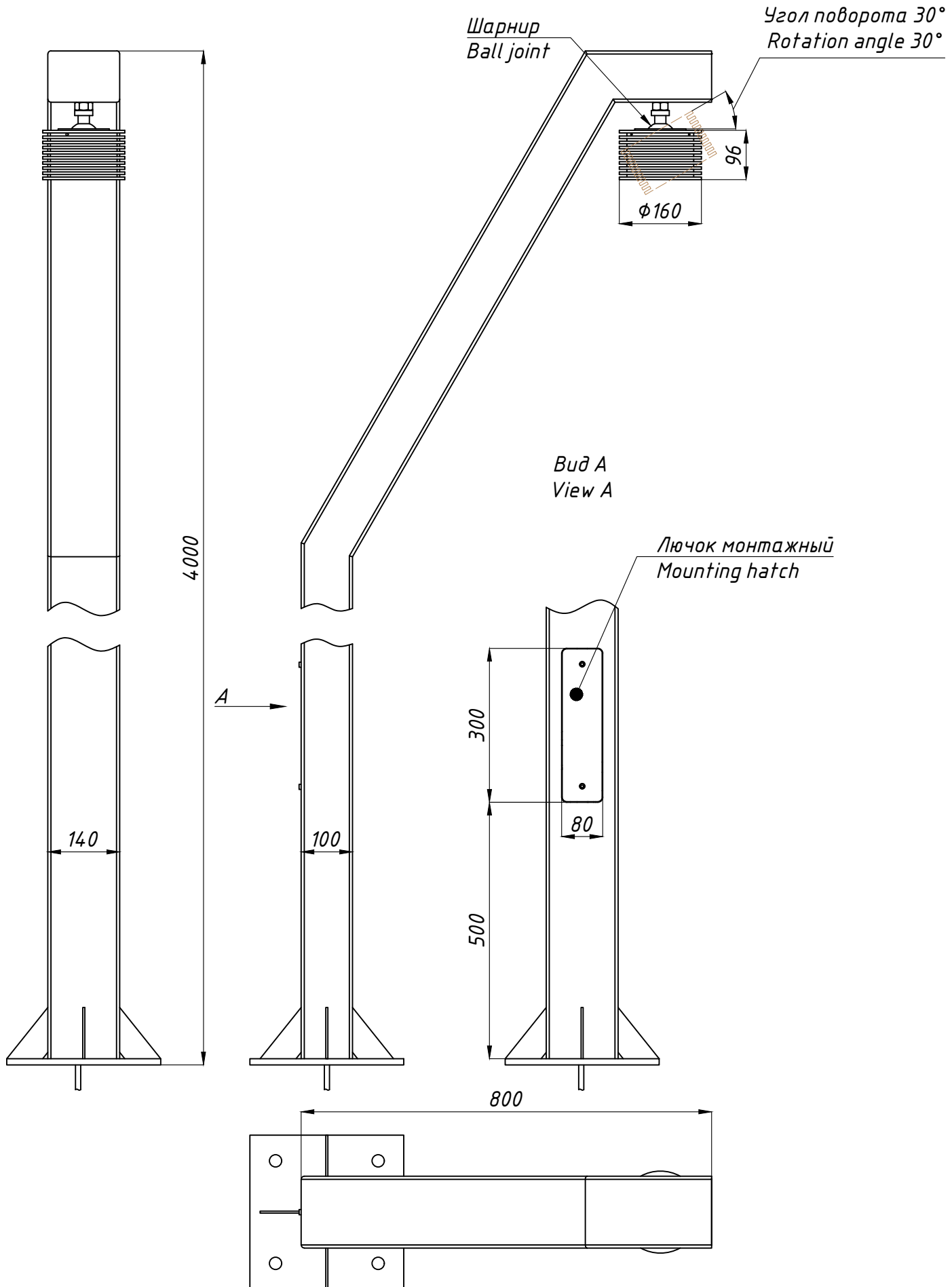


AVENUE
Общий вид
Common view



TRIF



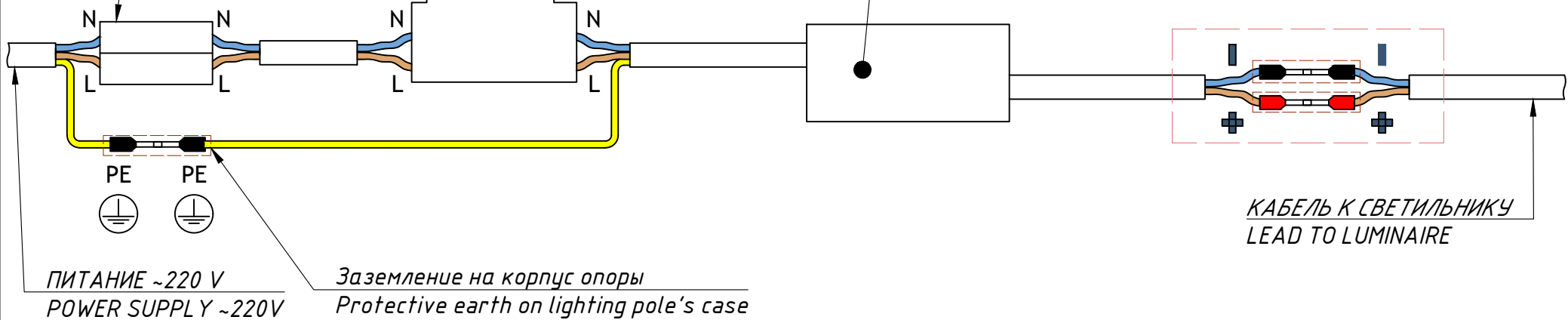


ГЕРМЕТИЧНАЯ КОРОБКА / ГРЩ / ОПОРА СВЕТИЛЬНИКА Sealed box / Electrical shield / Luminaire's pole

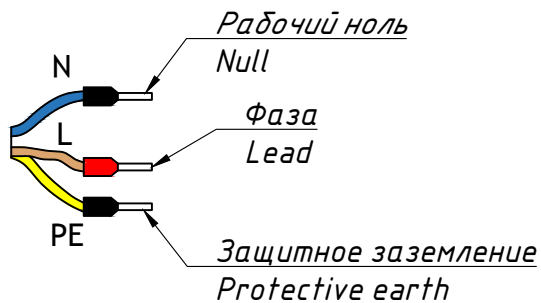
Автоматический выключатель
Circuit breaker

Клемма винтовая
Screw terminal

БЛОК ПИТАНИЯ ДЛЯ СВЕТОДИОДНЫХ ИЗДЕЛИЙ
(зависит от исполнения светильника)
Led driver (depends on the design of the luminaire)

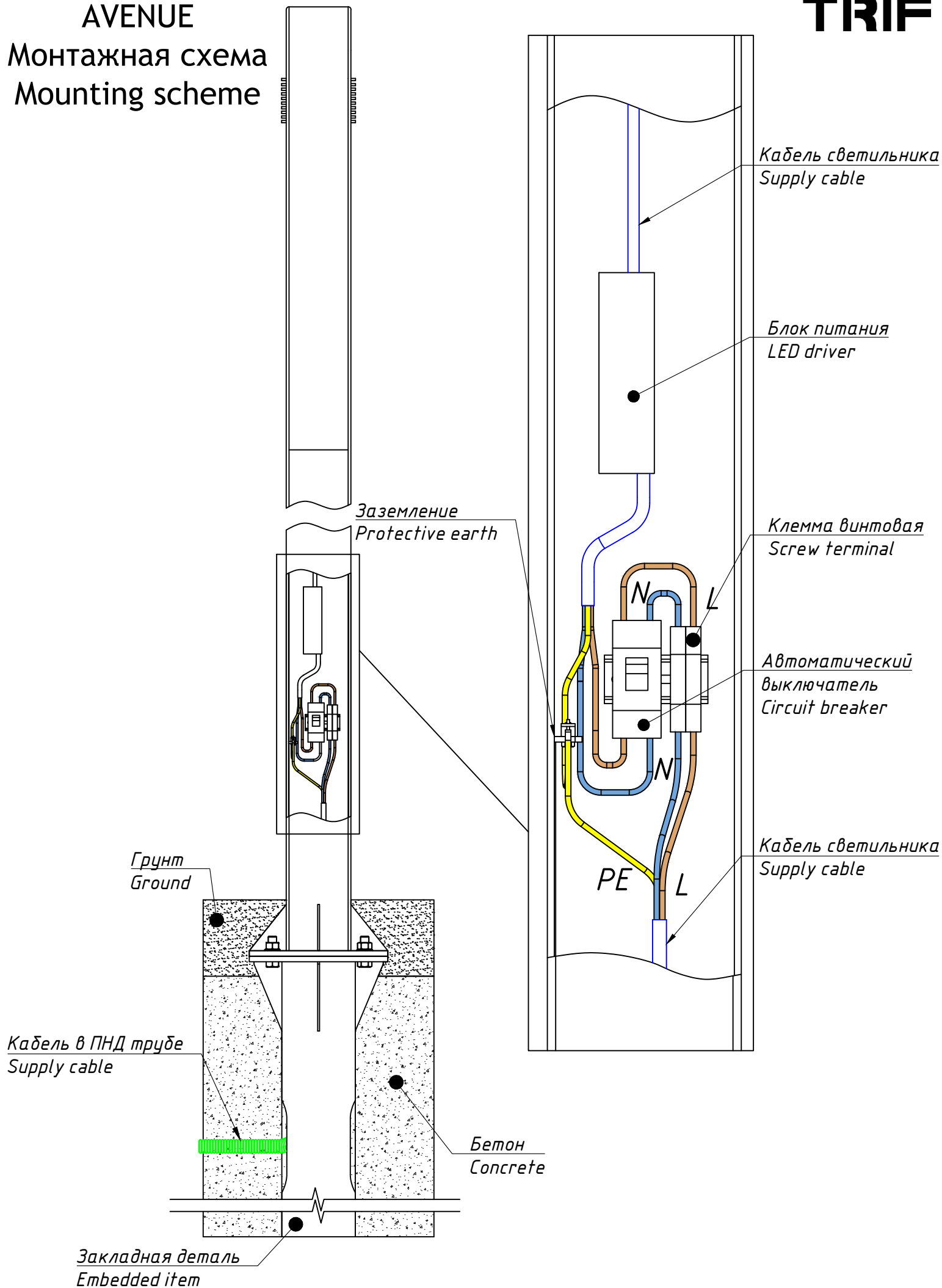


ОБОЗНАЧЕНИЯ



AVENUE

Монтажная схема Mounting scheme



AVENUE

Монтажная схема, общий вид
Mounting scheme, common view

TRIF

