

TRIF AQUEDUCT

Технические характеристики светодиодного светильника

Мощность: 1,2 / 2,4 / 3,6 / 4,8 / 6,0 / 7,2 / 8,4 Вт

Цветовая температура: 3000К / 4000К / R / G / B

Световая отдача светодиодов: до 170 лм/Вт

Световой поток: до 204 / 408 / 612 / 816 / 1020 / 1224 / 1428 лм

CRI: >90 Ra

Оптика: 15°, 30°, 45°, 60°, 90°

Питание: Драйвер постоянного напряжения для светодиодных изделий 24В

Степень защиты: IP69K

Ударопрочность: IK10

Температура эксплуатации: от -60° до +50°

Тип установки: Встраиваемый

Вес (светильник + закладная деталь) ~ 7,3 - 10,0 кг

Материалы: Нержавеющая сталь, алюминий АМГ 5(6) и Plexiglas

Кастомизация: Различные размеры и крепления

Срок службы: до 100000 часов

TRIF AQUEDUCT Specifications of LED luminaire

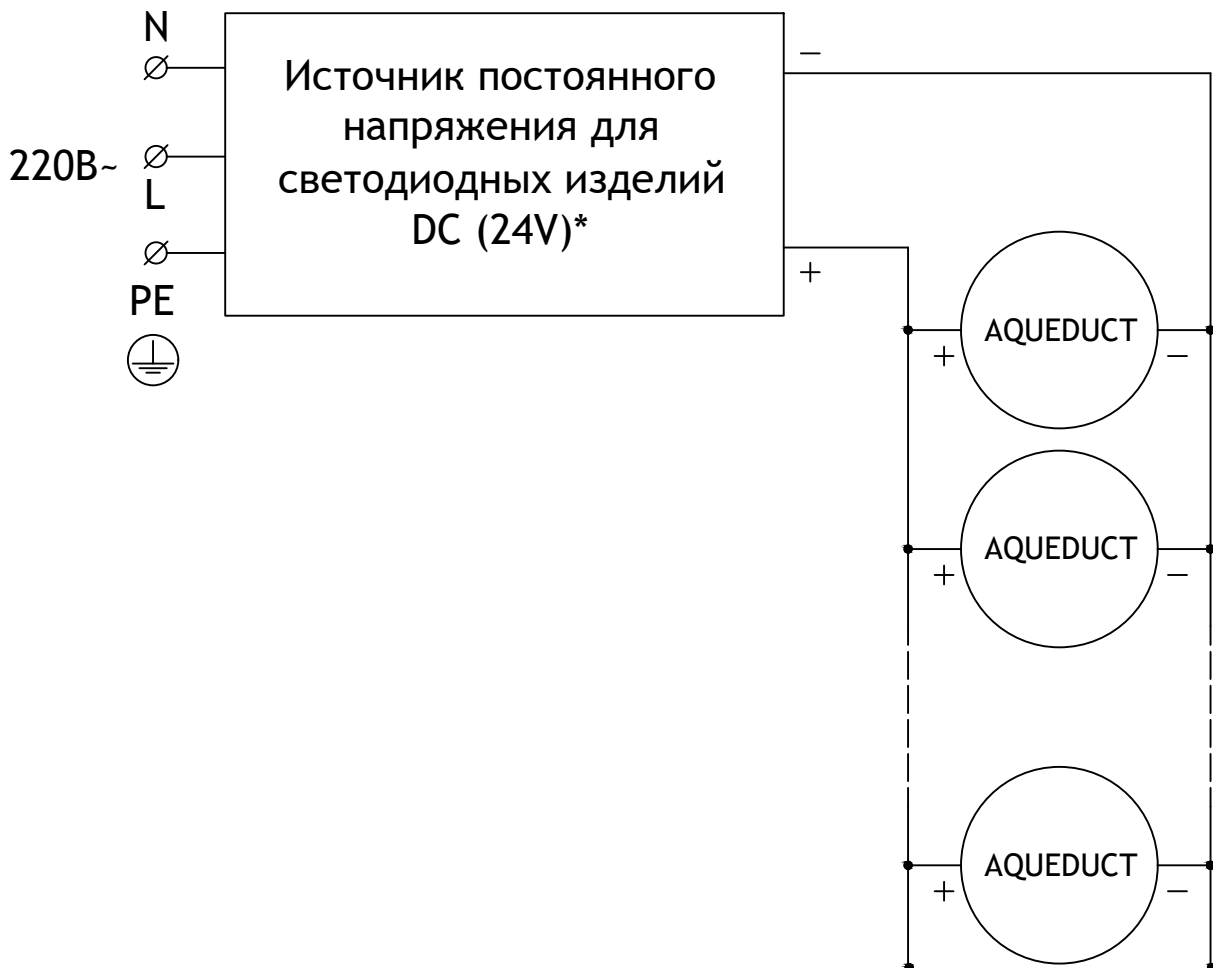
Power	1,2 / 2,4 / 3,6 / 4,8 / 6,0 / 7,2 / 8,4 W
Color temperature	3000K / 4000K / R / G / B
Luminous efficacy of LEDs	up to 170 lm/W
Luminous flux	up to 204 / 408 / 612 / 816 / 1020 / 1224 / 1428 lm
CRI:	>90 Ra
Optics	15°, 30°, 45°, 60°, 90°
Power supply	DC LED driver 24V
Ingress Protection Rating	IP69K
Impact resistance	IK10
Temperature conditions	from -60° to +50°
Installation type	built-in
Weight (luminaire + embedded item)	~ 7,3 - 10,0 kg
Material	Stainless steel, aluminum AMG 5 (6), plexiglas
Customization	different sizes and fastenings
Lifetime	up to 100000 hours

СХЕМА ЭЛЕКТРИЧЕСКАЯ ELECTRIC SCHEME

AQUEDUCT

подключение светодиодного светильника С ИСТОЧНИКОМ ПОСТОЯННОГО НАПРЯЖЕНИЯ

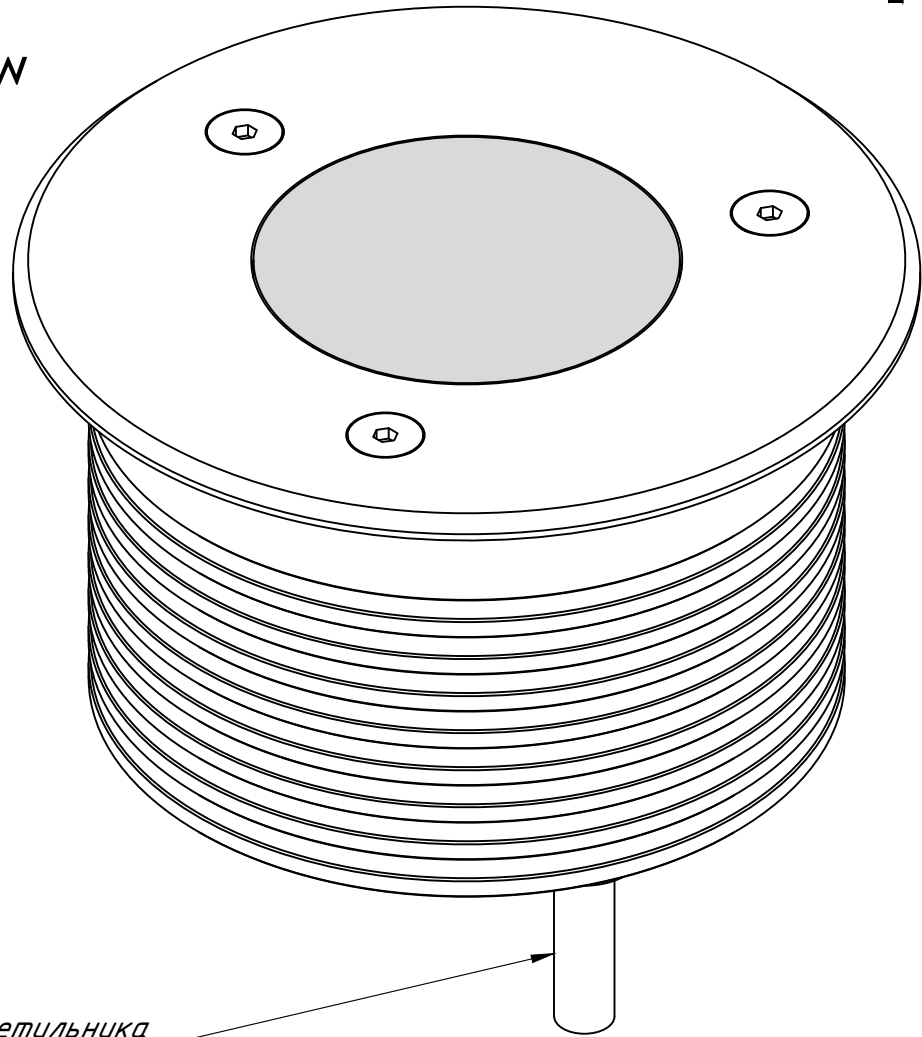
AQUEDUCT connection of LED luminaire with DC voltage source



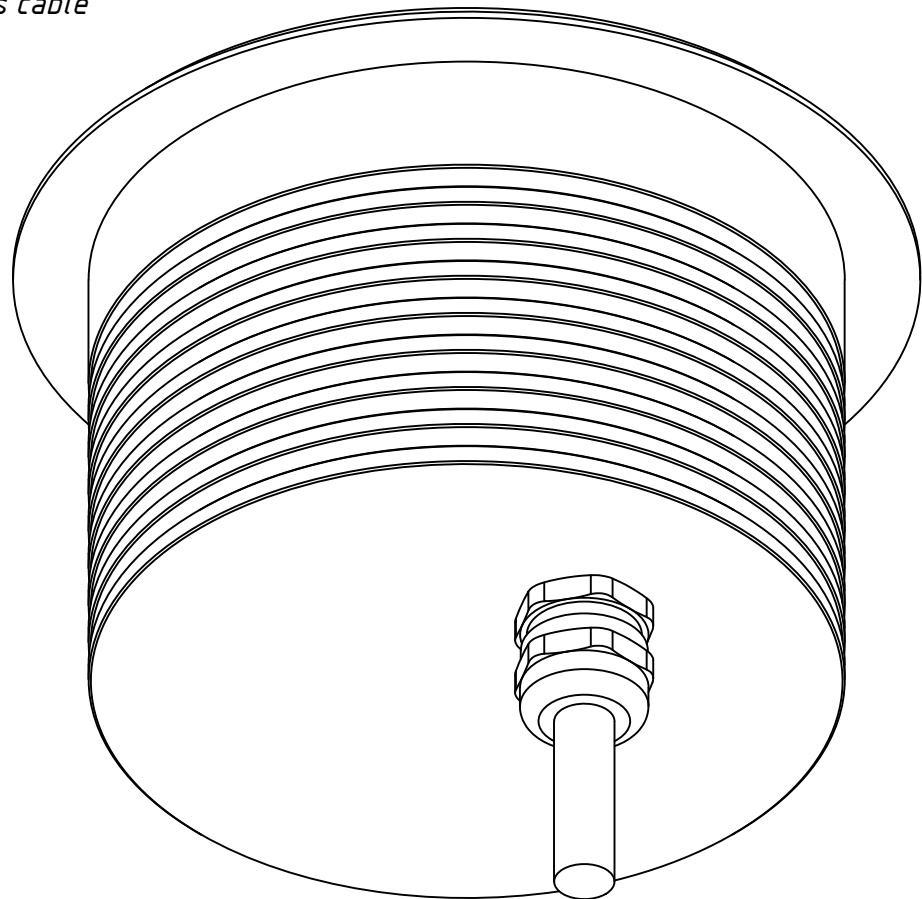
*Количество светильников, подключаемых от одного блока питания зависит от мощности светильников, удаленности светильников от блока питания и сечения кабеля питания

*Quantity of luminaires connected from one power source depends on luminaires' wattage, distance between luminaires and power source and wire gauge

Общий вид
Common view



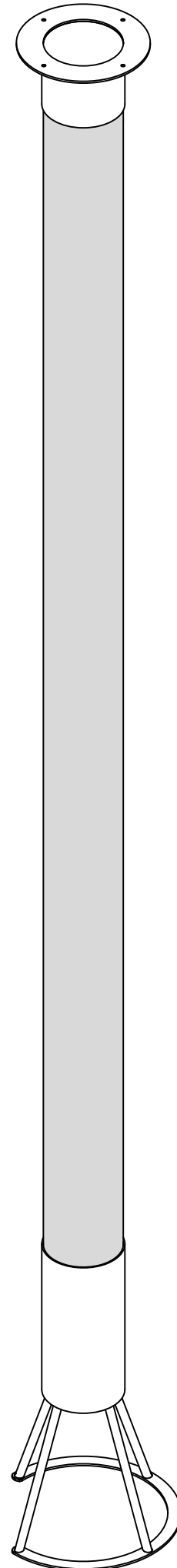
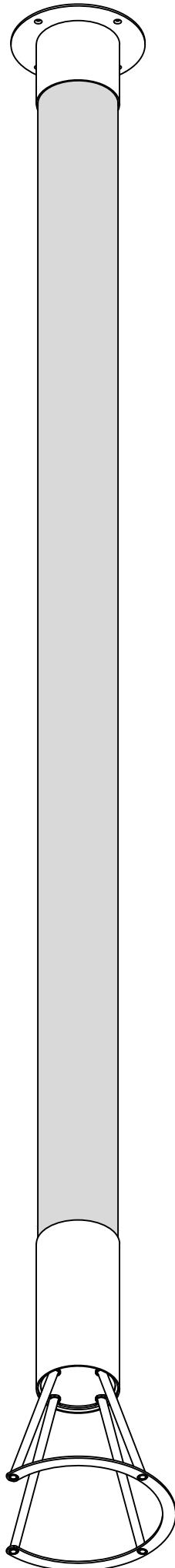
Кабель светильника
Luminaire's cable



JUPITER GROUND 100

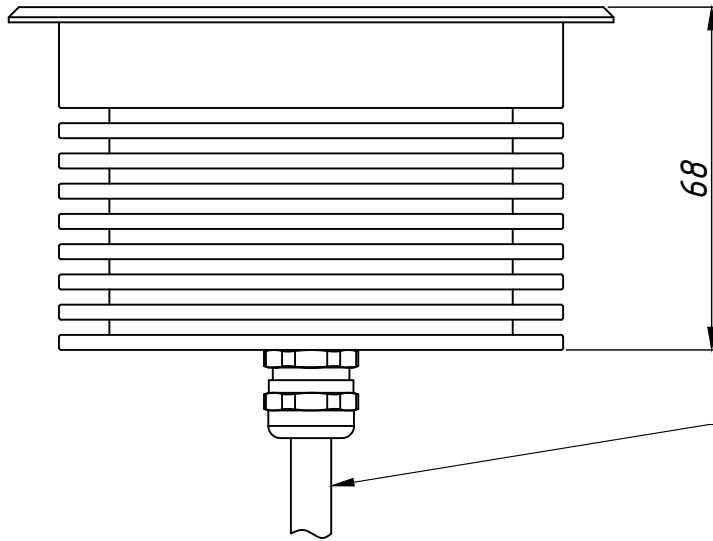
Общий вид
Common view

TRIF

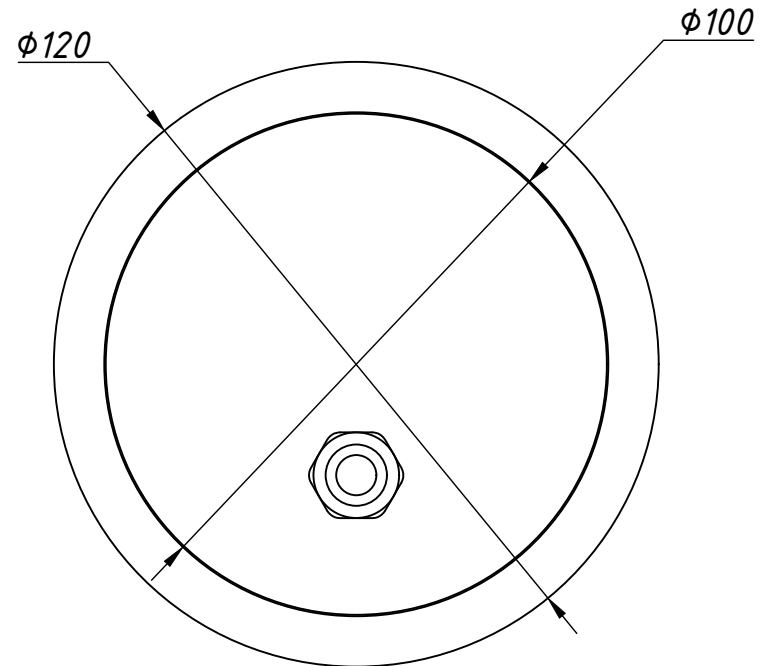
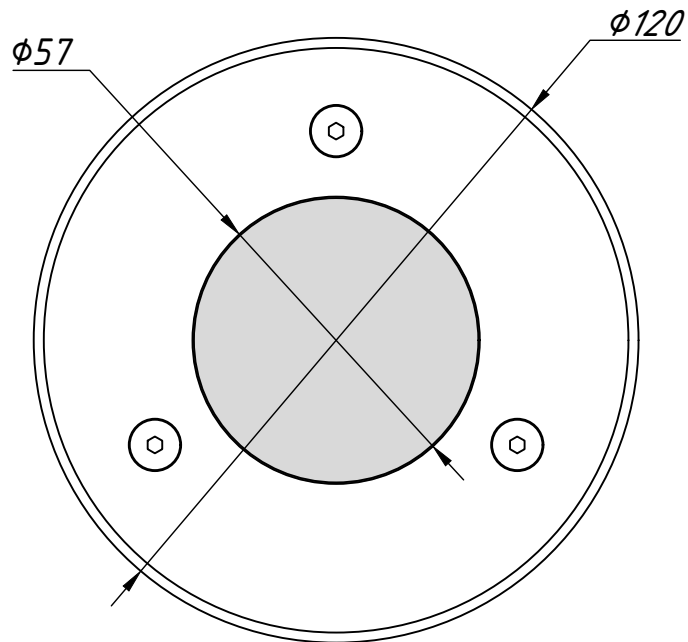


TRIF AQUEDUCT

TRIF

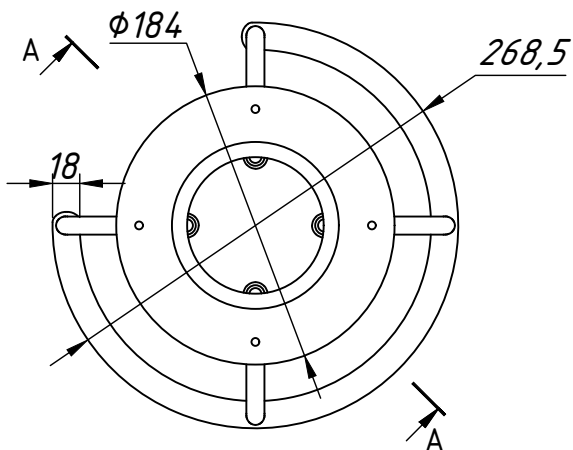
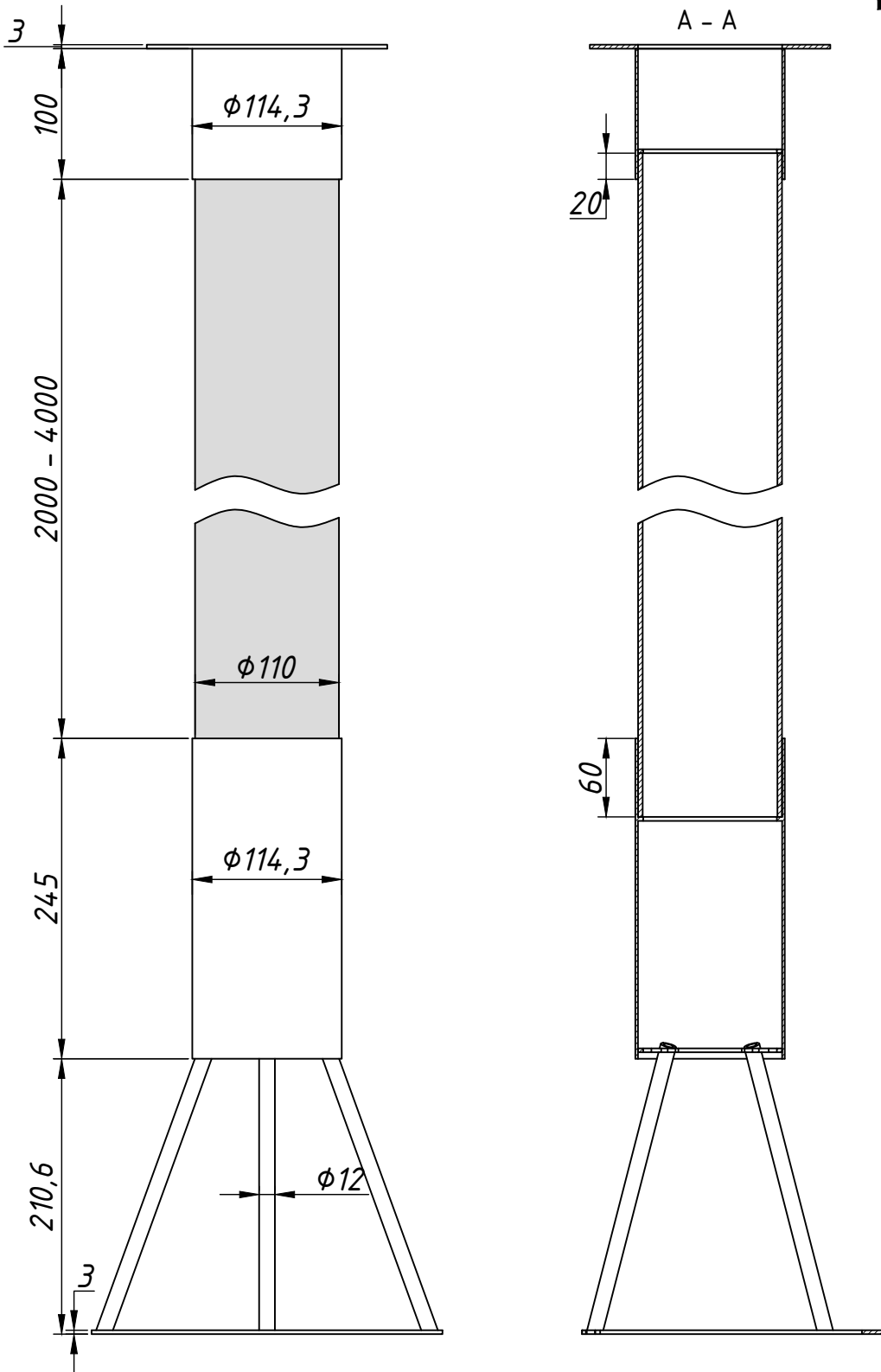


Кабель светильника
Luminaire's cable



TRIF AQUEDUCT

TRIF

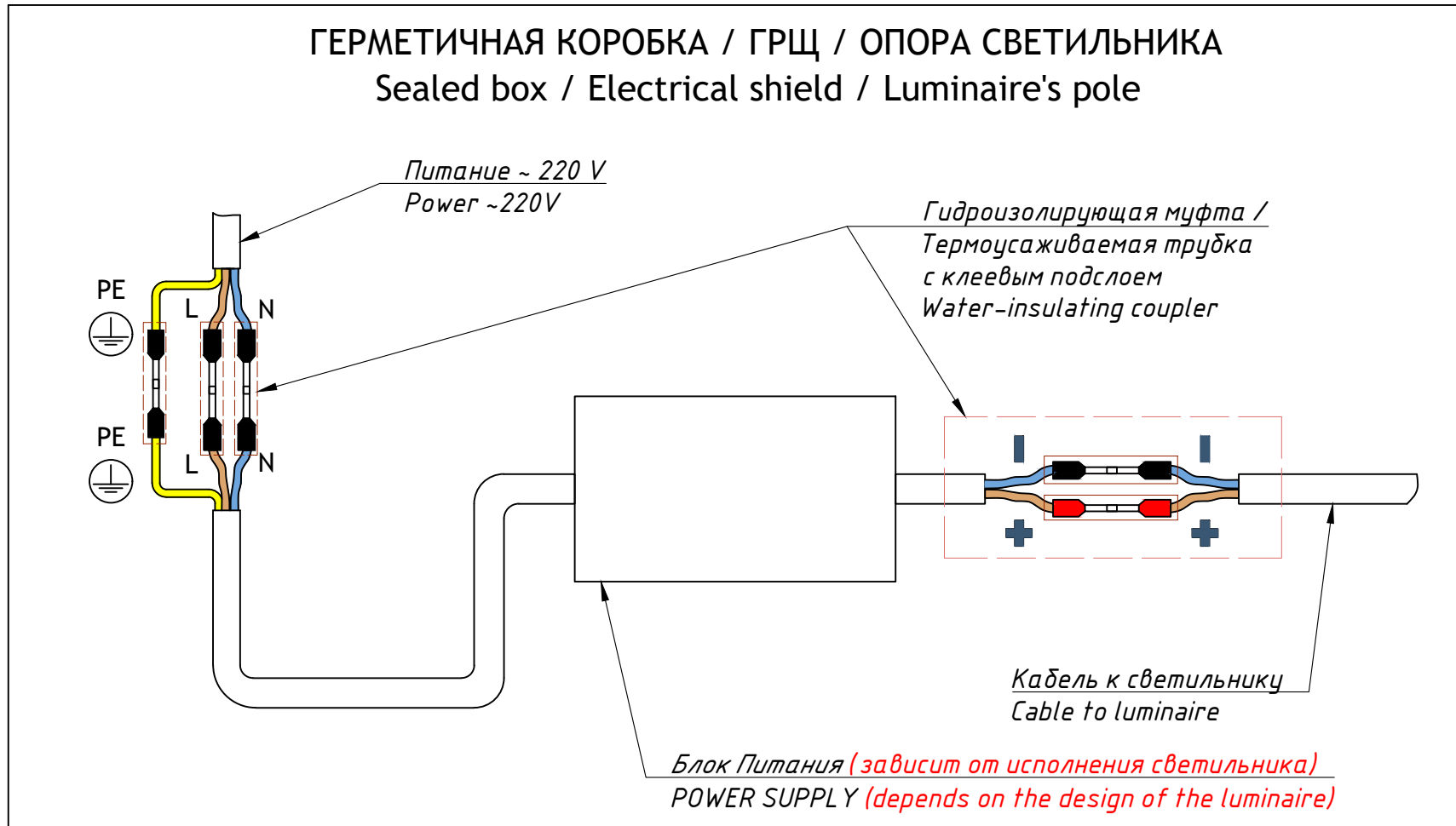
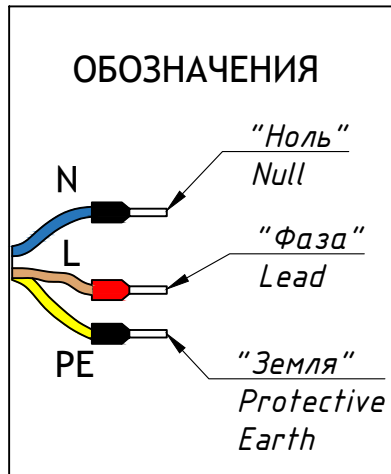


AQUEDUCT

Подключение Electrical connection

TRIF

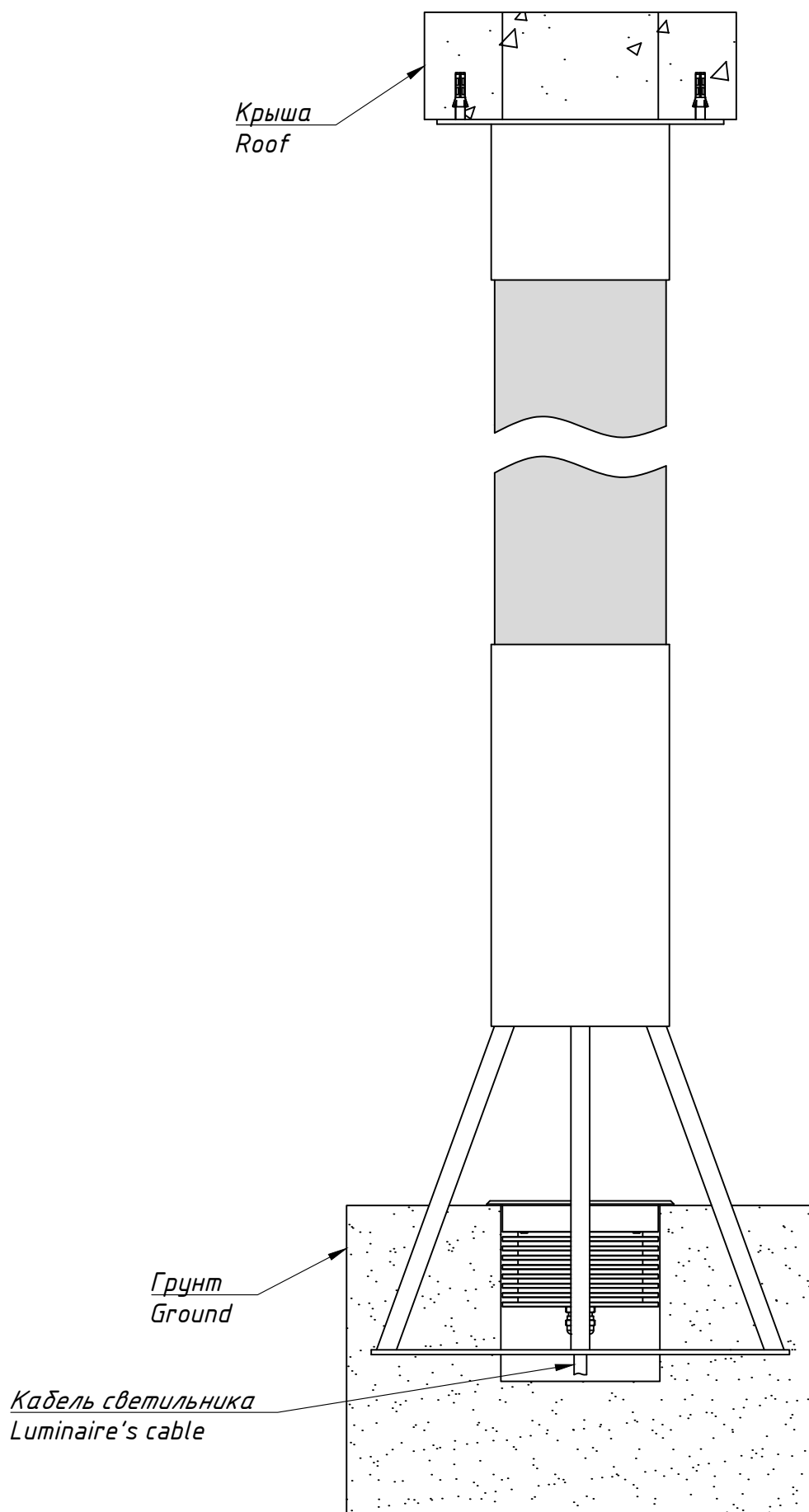
ГЕРМЕТИЧНАЯ КОРОБКА / ГРЩ / ОПОРА СВЕТИЛЬНИКА Sealed box / Electrical shield / Luminaire's pole



AQUEDUCT

Монтажная схема
Mounting scheme

TRIF



AQUEDUCT

Монтажная схема, общий вид
Mounting scheme, common view

TRIF

